



ΔΗΜΟΣ ΑΓΙΑΣ ΠΑΡΑΣΚΕΥΗΣ
ΝΟΜΟΣ ΑΤΤΙΚΗΣ
ΔΙΕΥΘΥΝΣΗ ΟΙΚΟΝΟΜΙΚΩΝ ΥΠΗΡΕΣΙΩΝ
ΤΜΗΜΑ ΠΡΟΥΠΟΛΟΓΙΣΜΟΥ - ΛΟΓΙΣΤΗΡΙΟΥ
ΠΡΟΜΗΘΕΙΩΝ
ΜΕΣΟΓΕΙΩΝ 415-417, Τ.Κ. 15343,
ΑΦΜ: 090085626
ΔΟΥ : ΧΟΛΑΡΓΟΥ
ΠΛΗΡ.: 2132004558-547

Αγία Παρασκευή , 25/10/2021
Αριθ. πρωτ.: -26367-

ΔΙΑΚΗΡΥΞΗ

ΑΝΟΙΧΤΟΥ ΔΙΑΓΩΝΙΣΜΟΥ ΑΝΩ ΤΩΝ ΟΡΙΩΝ μέσω ΕΣΗΔΗΣ

ΓΙΑ ΤΗΝ

Προμήθεια με τίτλο:

**«ΕΝΕΡΓΕΙΑΚΗ ΑΝΑΒΑΘΜΙΣΗ ΚΟΙΝΟΧΡΗΣΤΩΝ ΧΩΡΩΝ ΚΑΙ
ΠΛΑΤΕΙΩΝ ΔΗΜΟΥ ΑΓΙΑΣ ΠΑΡΑΣΚΕΥΗΣ»**

Αριθ.Μελέτης. 67/2021

με εκτιμώμενη αξία :

**282.210,00€ πλέον ΦΠΑ 24% ποσού 67.730,40€
σύνολο 349.940,40€**

Περιεχόμενα

ΔΙΑΚΗΡΥΞΗ ΑΝΟΙΧΤΟΥ ΔΙΑΓΩΝΙΣΜΟΥ	1
ΠΕΡΙΕΧΟΜΕΝΑ	2
1. ΑΝΑΘΕΤΟΥΣΑ ΑΡΧΗ ΚΑΙ ΑΝΤΙΚΕΙΜΕΝΟ ΣΥΜΒΑΣΗΣ	4
1.1 ΣΤΟΙΧΕΙΑ ΑΝΑΘΕΤΟΥΣΑΣ ΑΡΧΗΣ	4
1.2 ΣΤΟΙΧΕΙΑ ΔΙΑΔΙΚΑΣΙΑΣ-ΧΡΗΜΑΤΟΔΟΤΗΣΗ	4
1.3 ΣΥΝΟΠΤΙΚΗ ΠΕΡΙΓΡΑΦΗ ΦΥΣΙΚΟΥ ΚΑΙ ΟΙΚΟΝΟΜΙΚΟΥ ΑΝΤΙΚΕΙΜΕΝΟΥ ΤΗΣ ΣΥΜΒΑΣΗΣ	5
1.4 ΘΕΣΜΙΚΟ ΠΛΑΙΣΙΟ	5
1.5 ΠΡΟΘΕΣΜΙΑ ΠΑΡΑΛΑΒΗΣ ΠΡΟΣΦΟΡΩΝ	7
1.6 ΔΗΜΟΣΙΟΤΗΤΑ	7
1.7 ΑΡΧΕΣ ΕΦΑΡΜΟΖΟΜΕΝΕΣ ΣΤΗ ΔΙΑΔΙΚΑΣΙΑ ΣΥΝΑΨΗΣ	8
2. ΓΕΝΙΚΟΙ ΚΑΙ ΕΙΔΙΚΟΙ ΟΡΟΙ ΣΥΜΜΕΤΟΧΗΣ	9
2.1 ΓΕΝΙΚΕΣ ΠΛΗΡΟΦΟΡΙΕΣ	9
2.1.1 Έγγραφα της σύμβασης	9
2.1.2 Επικοινωνία - Πρόσβαση στα έγγραφα της Σύμβασης	9
2.1.3 Παροχή Διευκρινίσεων	9
2.1.4 Γλώσσα	10
2.1.5 Εγγυήσεις	10
2.1.6 Προστασία Προσωπικών Δεδομένων	11
2.2 ΔΙΚΑΙΩΜΑ ΣΥΜΜΕΤΟΧΗΣ - ΚΡΙΤΗΡΙΑ ΠΟΙΟΤΙΚΗΣ ΕΠΙΛΟΓΗΣ	11
2.2.1 Δικαίωμα συμμετοχής	11
2.2.2 Εγγύηση συμμετοχής	11
2.2.3 Λόγοι αποκλεισμού	12
2.2.4 Καταλληλότητα άσκησης επαγγελματικής δραστηριότητας	15
2.2.5 Οικονομική και χρηματοοικονομική επάρκεια	16
2.2.6 Τεχνική και επαγγελματική ικανότητα	16
2.2.7 Πρότυπα διασφάλισης ποιότητας και πρότυπα περιβαλλοντικής διαχείρισης	16
2.2.8 Στήριξη στην ικανότητα τρίτων – Υπερβολαβία	17
2.2.9 Κανόνες απόδειξης ποιοτικής επιλογής	17
2.2.9.1 Προκαταρκτική απόδειξη κατά την υποβολή προσφορών	18
2.2.9.2 Αποδεικτικά μέσα	19
2.3 ΚΡΙΤΗΡΙΑ ΑΝΑΘΕΣΗΣ	24
2.3.1 Κριτήριο ανάθεσης	24
2.4 ΚΑΤΑΡΤΙΣΗ - ΠΕΡΙΕΧΟΜΕΝΟ ΠΡΟΣΦΟΡΩΝ	24
2.4.1 Γενικοί όροι υποβολής προσφορών	24
2.4.2 Χρόνος και Τρόπος υποβολής προσφορών	25
2.4.3 Περιεχόμενα Φακέλου «Δικαιολογητικά Συμμετοχής- Τεχνική Προσφορά»	27
2.4.3.1 Δικαιολογητικά Συμμετοχής	27
2.4.3.2 Τεχνική προσφορά	28
2.4.4 Περιεχόμενα Φακέλου «Οικονομική Προσφορά» / Τρόπος σύνταξης και υποβολής οικονομικών προσφορών	28
2.4.5 Χρόνος ισχύος των προσφορών	29
2.4.6 Λόγοι απόρριψης προσφορών	29
3. ΔΙΕΝΕΡΓΕΙΑ ΔΙΑΔΙΚΑΣΙΑΣ - ΑΞΙΟΛΟΓΗΣΗ ΠΡΟΣΦΟΡΩΝ	31
3.1 ΑΠΟΣΦΡΑΓΙΣΗ ΚΑΙ ΑΞΙΟΛΟΓΗΣΗ ΠΡΟΣΦΟΡΩΝ	31
3.1.1 Ηλεκτρονική αποσφράγιση προσφορών	31
3.1.2 Αξιολόγηση προσφορών	31
3.2 ΠΡΟΣΚΛΗΣΗ ΥΠΟΒΟΛΗΣ ΔΙΚΑΙΟΛΟΓΗΤΙΚΩΝ ΠΡΟΣΩΡΙΝΟΥ ΑΝΑΔΟΧΟΥ - ΔΙΚΑΙΟΛΟΓΗΤΙΚΑ ΠΡΟΣΩΡΙΝΟΥ ΑΝΑΔΟΧΟΥ	32
3.3 ΚΑΤΑΚΥΡΩΣΗ - ΣΥΝΑΨΗ ΣΥΜΒΑΣΗΣ	34
3.4 ΠΡΟΔΙΚΑΣΤΙΚΕΣ ΠΡΟΣΦΥΓΕΣ - ΠΡΟΣΩΡΙΝΗ ΚΑΙ ΟΡΙΣΤΙΚΗ ΔΙΚΑΣΤΙΚΗ ΠΡΟΣΤΑΣΙΑ	35

3.5	ΜΑΤΑΙΩΣΗ ΔΙΑΔΙΚΑΣΙΑΣ	37
4.	ΟΡΟΙ ΕΚΤΕΛΕΣΗΣ ΤΗΣ ΣΥΜΒΑΣΗΣ	38
4.1	ΕΓΓΥΗΣΕΙΣ (ΚΑΛΗΣ ΕΚΤΕΛΕΣΗΣ)	38
4.2	ΣΥΜΒΑΤΙΚΟ ΠΛΑΙΣΙΟ - ΕΦΑΡΜΟΣΤΕΑ ΝΟΜΟΘΕΣΙΑ	38
4.3	ΌΡΟΙ ΕΚΤΕΛΕΣΗΣ ΤΗΣ ΣΥΜΒΑΣΗΣ	38
4.4	ΥΠΕΡΓΟΛΑΒΙΑ	39
4.5	ΤΡΟΠΟΠΟΙΗΣΗ ΣΥΜΒΑΣΗΣ ΚΑΤΑ ΤΗ ΔΙΑΡΚΕΙΑ ΤΗΣ	39
4.6	ΔΙΚΑΙΩΜΑ ΜΟΝΟΜΕΡΟΥΣ ΛΥΣΗΣ ΤΗΣ ΣΥΜΒΑΣΗΣ	40
5.	ΕΙΔΙΚΟΙ ΟΡΟΙ ΕΚΤΕΛΕΣΗΣ ΤΗΣ ΣΥΜΒΑΣΗΣ	41
5.1	ΤΡΟΠΟΣ ΠΛΗΡΩΜΗΣ	41
5.2	ΚΗΡΥΞΗ ΟΙΚΟΝΟΜΙΚΟΥ ΦΟΡΕΑ ΕΚΠΤΩΤΟΥ - ΚΥΡΩΣΕΙΣ	41
5.3	ΔΙΟΙΚΗΤΙΚΕΣ ΠΡΟΣΦΥΓΕΣ ΚΑΤΑ ΤΗ ΔΙΑΔΙΚΑΣΙΑ ΕΚΤΕΛΕΣΗΣ ΤΩΝ ΣΥΜΒΑΣΕΩΝ	43
5.4	ΔΙΚΑΣΤΙΚΗ ΕΠΙΛΥΣΗ ΔΙΑΦΟΡΩΝ	43
6.	ΧΡΟΝΟΣ ΚΑΙ ΤΡΟΠΟΣ ΕΚΤΕΛΕΣΗΣ	44
6.1	ΧΡΟΝΟΣ ΠΑΡΑΔΟΣΗΣ ΥΛΙΚΩΝ	44
6.2	ΠΑΡΑΛΑΒΗ ΥΛΙΚΩΝ - ΧΡΟΝΟΣ ΚΑΙ ΤΡΟΠΟΣ ΠΑΡΑΛΑΒΗΣ ΥΛΙΚΩΝ	44
6.3	ΕΙΔΙΚΟΙ ΟΡΟΙ ΠΑΥΣΗΣ - ΑΣΦΑΛΙΣΗΣ - ΑΝΑΚΟΙΝΩΣΗΣ ΦΟΡΤΩΣΗΣ ΚΑΙ ΠΟΙΟΤΙΚΟΥ ΕΛΕΓΧΟΥ ΣΤΟ ΕΞΩΤΕΡΙΚΟ	45
6.4	ΑΠΟΡΡΙΨΗ ΣΥΜΒΑΤΙΚΩΝ ΥΛΙΚΩΝ - ΑΝΤΙΚΑΤΑΣΤΑΣΗ	45
6.5	ΔΕΙΓΜΑΤΑ - ΔΕΙΓΜΑΤΟΛΗΨΙΑ - ΕΡΓΑΣΤΗΡΙΑΚΕΣ ΕΞΕΤΑΣΕΙΣ -	46
6.6	ΕΓΓΥΗΜΕΝΗ ΛΕΙΤΟΥΡΓΙΑ ΠΡΟΜΗΘΕΙΑΣ	46
6.7	ΑΝΑΠΡΟΣΑΡΜΟΓΗ ΤΙΜΗΣ	46
	ΠΑΡΑΡΤΗΜΑΤΑ	47
	ΠΑΡΑΡΤΗΜΑ Ι 67/2021 ΜΕΛΕΤΗ	47
	ΠΑΡΑΡΤΗΜΑ ΙΑ - ΦΩΤΟΣΤΕΧΝΙΚΕΣ ΜΕΛΕΤΕΣ	91
	ΠΑΡΑΡΤΗΜΑ ΙΙ - ΕΕΕΣ	92

1. ΑΝΑΘΕΤΟΥΣΑ ΑΡΧΗ ΚΑΙ ΑΝΤΙΚΕΙΜΕΝΟ ΣΥΜΒΑΣΗΣ

1.1 Στοιχεία Αναθέτουσας Αρχής

Επωνυμία	ΔΗΜΟΣ ΑΓΙΑΣ ΠΑΡΑΣΚΕΥΗΣ
Αριθμός Φορολογικού Μητρώου (Α.Φ.Μ.)	090085626
Κωδικός ηλεκτρονικής τιμολόγησης	
Ταχυδρομική διεύθυνση	Λ. ΜΕΣΟΓΕΙΩΝ 415 -417
Πόλη	ΑΓΙΑ ΠΑΡΑΣΚΕΥΗ
Ταχυδρομικός Κωδικός	15343
Χώρα	ΕΛΛΑΔΑ
Κωδικός NUTS	EL301
Τηλέφωνο	213 2004558, 547
Ηλεκτρονικό Ταχυδρομείο (e-mail)	n.chondrou@agiaparaskevi.gr
Αρμόδιος για πληροφορίες	Χονδρού Ναυσικά
Γενική Διεύθυνση στο διαδίκτυο (URL)	www.promitheus.gov.gr
Διεύθυνση του προφίλ αγοραστή στο διαδίκτυο (URL)	www.promitheus.gov.gr

Είδος Αναθέτουσας Αρχής

Η Αναθέτουσα Αρχή είναι Οργανισμός Τοπικής Αυτοδιοίκησης πρώτου βαθμού , αποτελεί “μη κεντρική αναθέτουσα αρχή” κατά την έννοια του άρθρου 2 παρ. 1 περ. 2 και 3 του Ν. 4412/2016 και ανήκει στη Γενική Κυβέρνηση / Υποτομέας ΟΤΑ.

Εφαρμοστέο εθνικό δίκαιο είναι το Ελληνικό: Ν.4412/2016, Ν. 4782/2021, Ν. 4555/2018, Ν.3852/2010, Ν.3463/2006.

Κύρια δραστηριότητα Α.Α.:

Η κύρια δραστηριότητα της Αναθέτουσας Αρχής είναι οι Γενικές Δημόσιες Υπηρεσίες

Στοιχεία Επικοινωνίας

- Τα έγγραφα της σύμβασης είναι διαθέσιμα για ελεύθερη, πλήρη, άμεση & δωρεάν ηλεκτρονική πρόσβαση μέσω της Διαδικτυακής Πύλης (www.promitheus.gov.gr) του ΟΠΣ ΕΣΗΔΗΣ.
- Κάθε είδους επικοινωνία και ανταλλαγή πληροφοριών πραγματοποιείται μέσω του ΕΣΗΔΗΣ Προμήθειες και Υπηρεσίες (εφεξής ΕΣΗΔΗΣ), το οποίο είναι προσβάσιμο από τη Διαδικτυακή Πύλη (www.promitheus.gov.gr) του ΟΠΣ ΕΣΗΔΗΣ.
- Περαιτέρω πληροφορίες είναι διαθέσιμες από: το γραφείο προμηθειών του Δήμου ή και στην www.agiaparaskevi.gr (ενημέρωση - προκηρύξεις)

1.2 Στοιχεία Διαδικασίας-Χρηματοδότηση

Είδος διαδικασίας

Ο διαγωνισμός θα διεξαχθεί με την ανοικτή διαδικασία του άρθρου 27 του ν. 4412/16.

Χρηματοδότηση της σύμβασης

Φορέας χρηματοδότησης της παρούσας σύμβασης είναι το χρηματοδοτικό πρόγραμμα επιχορήγησης των Δήμων της χώρας «**ΦΙΛΟΔΗΜΟΣ II**». Η δαπάνη για την εν λόγω σύμβαση βαρύνει την με Κ.Α.: 62.7135.80 σχετική πίστωση του τακτικού προϋπολογισμού του οικονομικού έτους 2021 και 2022 του Δήμου Αγίας Παρασκευής.

Για την παρούσα διαδικασία κατά τα οριζόμενα στις διατάξεις της παρ. 4 του άρθρου 2 του π.δ 80/2016, σε συνδυασμό με τα άρθρα 67 και 68 του ν. 4270/2014 (Α' 143)], έχει εκδοθεί η υπ' αριθ. 70/2021 Απόφαση Ανάληψης πολυετούς Υποχρέωσης, με αρ. πρωτ. 21517/08-09-2021 (ΑΔΑ: 90ΛΣΩ6Υ-0ΧΖ), για το σύνολο των πιστώσεων που θα βαρύνουν τα οικονομικά έτη 2021 και 2022, καθώς και η υπ' αριθ. συστ. 586/07-09-2021, αριθ. πρωτ.: 21518/8-09-2021, (ΑΔΑ:9ΚΦΩΩ6Υ-50Ε) Απόφαση Ανάληψης Υποχρέωσης, έγκριση δέσμευσης πίστωσης για το έτος 2021, προϋπολογισμού Δήμου Αγίας Παρασκευής.

Οι ανωτέρω αναρτήθηκαν ως ενιαίο έγγραφο στο Μητρώο (ΚΗΜΔΗΣ) και έλαβαν ΑΔΑΜ: 21REQ009260107 2021-09-24, ως εγκεκριμένο του πρωτογενούς αιτήματος.

1.3 Συνοπτική Περιγραφή φυσικού και οικονομικού αντικείμενου της σύμβασης

Αντικείμενο της σύμβασης είναι η προμήθεια και τοποθέτηση φωτιστικών σωμάτων τεχνολογίας LED για τον ηλεκτροφωτισμό των πλατειών Αγίας Παρασκευής, Αγίας Τριάδος, Μικράς Ασίας (πρώην Αρκαδίου), Μελίνας Μερκούρη και Τσακού του Δήμου Αγίας Παρασκευής. Σκοπός της παρέμβασης είναι η ενεργειακή και αισθητική αναβάθμιση των πλατειών του Δήμου Αγίας Παρασκευής και η εγκατάσταση και υλοποίηση ενός σύγχρονου έξυπνου συστήματος τηλεδιαχείρισης φωτιστικών σωμάτων LED.

Τα προς προμήθεια είδη κατατάσσονται στους ακόλουθους κωδικούς του Κοινού Λεξιλογίου δημοσίων συμβάσεων (CPV) : 31527200-8.

Η παρούσα σύμβαση δεν υποδιαιρείται σε τμήματα.

Προσφορές υποβάλλονται για το σύνολο των αγαθών και όχι για μεμονωμένα προϊόντα.

Η εκτιμώμενη αξία της σύμβασης ανέρχεται στο ποσό των διακοσίων ογδόντα δυο χιλιάδων διακοσίων δέκα ευρώ (282.210,00€) μη συμπεριλαμβανομένου ΦΠΑ 24 % (εκτιμώμενη αξία συμπεριλαμβανομένου ΦΠΑ: 349.940,40€ τριακοσίων σαράντα εννέα χιλιάδων εννιακοσίων σαράντα ευρώ και σαράντα λεπτά)

Η διάρκεια της σύμβασης ορίζεται σε 6 μήνες ή/ 180 ημέρες. Αναλυτική περιγραφή του φυσικού και οικονομικού αντικείμενου της σύμβασης δίδεται στο **ΠΑΡΑΡΤΗΜΑ Ι - 67/2021 Μελέτη**.

Η σύμβαση θα ανατεθεί με το κριτήριο της πλέον συμφέρουσας από οικονομική άποψη προσφοράς, βάσει τιμής για το σύνολο της προμήθειας με αριθ. 67/2021 Μελέτης.

1.4 Θεσμικό πλαίσιο

Η ανάθεση και εκτέλεση της σύμβασης διέπονται από την κείμενη νομοθεσία και τις κατ' εξουσιοδότηση αυτής εκδοθείσες κανονιστικές πράξεις, όπως ισχύουν, και ιδίως:

- του ν. 4412/2016 (Α' 147) "Δημόσιες Συμβάσεις Έργων, Προμηθειών και Υπηρεσιών (προσαρμογή στις Οδηγίες 2014/24/ ΕΕ και 2014/25/ΕΕ)"
- του ν. 4622/19 (Α' 133) «Επιτελικό Κράτος: οργάνωση, λειτουργία & διαφάνεια της Κυβέρνησης, των κυβερνητικών οργάνων & της κεντρικής δημόσιας διοίκησης» και ιδίως του άρθρου 37
- του ν. 4700/2020 (Α' 127) «Ενιαίο κείμενο Δικονομίας για το Ελεγκτικό Συνέδριο, ολοκληρωμένο νομοθετικό πλαίσιο για τον προσυμβατικό έλεγχο, τροποποιήσεις στον Κώδικα Νόμων για το Ελεγκτικό Συνέδριο, διατάξεις για την αποτελεσματική απονομή της δικαιοσύνης και άλλες διατάξεις» και ιδίως των άρθρων 324-337
- του ν. 4013/2011 (Α' 204) «Σύσταση ενιαίας Ανεξάρτητης Αρχής Δημοσίων Συμβάσεων και Κεντρικού Ηλεκτρονικού Μητρώου Δημοσίων Συμβάσεων...»,
- του ν. 3548/2007 (Α' 68) «Καταχώριση δημοσιεύσεων των φορέων του Δημοσίου στο νομαρχιακό και τοπικό Τύπο και άλλες διατάξεις»,

- του ν. 4601/2019 (Α' 44) «Εταιρικοί μετασχηματισμοί και εναρμόνιση του νομοθετικού πλαισίου με τις διατάξεις της Οδηγίας 2014/55/ΕΕ του Ευρωπαϊκού Κοινοβουλίου και του Συμβουλίου της 16ης Απριλίου 2014 για την έκδοση ηλεκτρονικών τιμολογίων στο πλαίσιο δημόσιων συμβάσεων και λοιπές διατάξεις»
- του π.δ. 39/2017 (Α' 64) «Κανονισμός εξέτασης προδικαστικών προσφυγών ενώπιων της Α.Ε.Π.Π.»
- της υπ' αριθμ. 57654/22.05.2017 Απόφασης του Υπουργού Οικονομίας και Ανάπτυξης με θέμα : "Ρύθμιση ειδικότερων θεμάτων λειτουργίας και διαχείρισης του Κεντρικού Ηλεκτρονικού Μητρώου Δημοσίων Συμβάσεων (ΚΗΜΔΗΣ)" (Β' 1781)
- της υπ' αριθμ. 64233/08.06.2021 (Β' 2453/ 09.06.2021) Κοινής Απόφασης των Υπουργών Ανάπτυξης και Επενδύσεων και Ψηφιακής Διακυβέρνησης με θέμα «Ρυθμίσεις τεχνικών ζητημάτων που αφορούν την ανάθεση των Δημοσίων Συμβάσεων Προμηθειών και Υπηρεσιών με χρήση των επιμέρους εργαλείων και διαδικασιών του Εθνικού Συστήματος Ηλεκτρονικών Δημοσίων Συμβάσεων (ΕΣΗΔΗΣ)»
- της αριθμ. Κ.Υ.Α. οικ. 60967 ΕΞ 2020 (Β' 2425/18.06.2020) «Ηλεκτρονική Τιμολόγηση στο πλαίσιο των Δημόσιων Συμβάσεων δυνάμει του ν. 4601/2019» (Α' 44)
- της αριθμ. 63446/2021 Κ.Υ.Α. (Β' 2338/02.06.2020) «Καθορισμός Εθνικού Μορφότυπου ηλεκτρονικού τιμολογίου στο πλαίσιο των Δημοσίων Συμβάσεων».
- του ν. 3419/2005 (Α' 297) «Γενικό Εμπορικό Μητρώο (Γ.Ε.ΜΗ.) και εκσυγχρονισμός της Επιμελητηριακής Νομοθεσίας»
- του ν. 4635/2019 (Α'167) « Επενδύω στην Ελλάδα και άλλες διατάξεις» και ιδίως των άρθρων 85 επ.
- του ν. 4270/2014 (Α' 143) «Αρχές δημοσιονομικής διαχείρισης και εποπτείας (ενσωμάτωση της Οδηγίας 2011/85/ΕΕ) – δημόσιο λογιστικό και άλλες διατάξεις»
- του π.δ. 80/2016 (Α' 145) «Ανάληψη υποχρεώσεων από τους Διατάκτες»
- της παρ. Ζ του Ν. 4152/2013 (Α' 107) «Προσαρμογή της ελληνικής νομοθεσίας στην Οδηγία 2011/7 της 16.2.2011 για την καταπολέμηση των καθυστερήσεων πληρωμών στις εμπορικές συναλλαγές»,
- του ν. 4314/2014 (Α' 265) «Α) Για τη διαχείριση, τον έλεγχο και την εφαρμογή αναπτυξιακών παρεμβάσεων για την προγραμματική περίοδο 2014–2020, Β) Ενσωμάτωση της Οδηγίας 2012/17 του Ευρωπαϊκού Κοινοβουλίου και του Συμβουλίου της 13ης Ιουνίου 2012 (ΕΕ L 156/16.6.2012) στο ελληνικό δίκαιο, τροποποίηση του ν. 3419/2005 (Α' 297) και άλλες διατάξεις»
- του ν. 4727/2020 (Α' 184) «Ψηφιακή Διακυβέρνηση (Ενσωμάτωση στην Ελληνική Νομοθεσία της Οδηγίας (ΕΕ) 2016/2102 και της Οδηγίας (ΕΕ) 2019/1024) – Ηλεκτρονικές Επικοινωνίες (Ενσωμάτωση στο Ελληνικό Δίκαιο της Οδηγίας (ΕΕ) 2018/1972 και άλλες διατάξεις»,
- του π.δ 28/2015 (Α' 34) «Κωδικοποίηση διατάξεων για την πρόσβαση σε δημόσια έγγραφα και στοιχεία»,
- του ν. 2859/2000 (Α' 248) «Κύρωση Κώδικα Φόρου Προστιθέμενης Αξίας»,
- του ν.2690/1999 (Α' 45) «Κύρωση του Κώδικα Διοικητικής Διαδικασίας και άλλες διατάξεις» και ιδίως των άρθρων 1,2, 7, 11 και 13 έως 15,
- του ν. 2121/1993 (Α' 25) «Πνευματική Ιδιοκτησία, Συγγενικά Δικαιώματα και Πολιτιστικά Θέματα»,
- Τον ΕΚΤΕΛΕΣΤΙΚΟ ΚΑΝΟΝΙΣΜΟ (ΕΕ) 2016/7 ΤΗΣ ΕΠΙΤΡΟΠΗΣ της 5ης Ιανουαρίου 2016 για την καθιέρωση του τυποποιημένου εντύπου για το Ευρωπαϊκό Ενιαίο Έγγραφο Προμήθειας
- Τις διατάξεις του Βιβλίου IV (άρθρα 345-374) Ν.4412/16 που διέπουν τις διαφορές που αναφέρονται από πράξεις η παραλήψεις ,οι οποίες εκδίδονται η συντελούνται μετά την 26/6/2017 καθώς και τις διατάξεις του Π.Δ 39/17 «Κανονισμός εξέτασης Προδικαστικών Προσφυγών ενώπιον της Αρχής Εξέτασης Προδικαστικών Προσφυγών (ΑΕΠΠ)».

- του Κανονισμού (ΕΕ) 2016/679 του ΕΚ και του Συμβουλίου, της 27ης Απριλίου 2016, για την προστασία των φυσικών προσώπων έναντι της επεξεργασίας των δεδομένων προσωπικού χαρακτήρα και για την ελεύθερη κυκλοφορία των δεδομένων αυτών και την κατάργηση της οδηγίας 95/46/ΕΚ (Γενικός Κανονισμός για την Προστασία Δεδομένων) (Κείμενο που παρουσιάζει ενδιαφέρον για τον ΕΟΧ) ΟJ L 119,
- του ν. 4624/2019 (Α' 137) «*Αρχή Προστασίας Δεδομένων Προσωπικού Χαρακτήρα, μέτρα εφαρμογής του Κανονισμού (ΕΕ) 2016/679 του Ευρωπαϊκού Κοινοβουλίου και του Συμβουλίου της 27ης Απριλίου 2016 για την προστασία των φυσικών προσώπων έναντι της επεξεργασίας δεδομένων προσωπικού χαρακτήρα και ενσωμάτωση στην εθνική νομοθεσία της Οδηγίας (ΕΕ) 2016/680 του Ευρωπαϊκού Κοινοβουλίου και του Συμβουλίου της 27ης Απριλίου 2016 και άλλες διατάξεις*»,
- των σε εκτέλεση των ανωτέρω νόμων εκδοθεισών κανονιστικών πράξεων, των λοιπών διατάξεων που αναφέρονται ρητά ή απορρέουν από τα οριζόμενα στα συμβατικά τεύχη της παρούσας, καθώς και του συνόλου των διατάξεων του ασφαλιστικού, εργατικού, κοινωνικού, περιβαλλοντικού και φορολογικού δικαίου που διέπει την ανάθεση και εκτέλεση της παρούσας σύμβασης, έστω και αν δεν αναφέρονται ρητά παραπάνω.
- Την υπ' αριθ. πρωτ.: 30292/19-04-2019 (ΑΔΑ: 68Γ3465ΧΘ7-Ψ250 Απόφαση του Υπουργού Εξωτερικών με ΘΕΜΑ: Επιχορήγηση των Δήμων της χώρας από το πρόγραμμα «Φιλόδημος II».
- Την υπ' αριθ. 67/2021 Μελέτη της Διεύθυνσης Τεχνικών Υπηρεσιών
- Το με αριθμό 21REQ008941292 2021-07-19 Τεχνικών Υπηρεσιών
- Το υπ' αριθ. πρωτ.: 20653/30- 08-2021 τεκμηριωμένο αίτημα για έκδοση Ανάληψης Υποχρέωσης της δαπάνης.
- Την υπ' αριθ. 70/2021 Απόφαση Ανάληψης Πολυετούς Υποχρέωσης, με αρ. πρωτ.: 21517/08-09-2021 (ΑΔΑ: 90ΛΣΩ6Υ-0ΧΖ), για το σύνολο των πιστώσεων που θα βαρύνουν τα οικονομικά έτη 2021 και 2022, καθώς και η υπ' αριθ. συστ.: 586/07-09-2021, αριθ. πρωτ.: 21518/8-09-2021, (ΑΔΑ:9ΚΦΩΩ6Υ-50Ε) Απόφαση Ανάληψης Υποχρέωσης, έγκριση δέσμευσης πίστωσης για το έτος 2021, προϋπολογισμού Δήμου Αγίας Παρασκευής. Οι ανωτέρω αναρτήθηκαν ως ενιαίο έγγραφο στο Μητρώο (ΚΗΜΔΗΣ) και έλαβαν ΑΔΑΜ: 21REQ009260107 2021-09-24, ως εγκεκριμένο του πρωτογενούς αιτήματος.
- Την υπ' αριθ. 278/2021 Απόφαση της Οικονομικής Επιτροπής σύμφωνα με την οποία:
- α) Εγκρίθηκε η υπ' αριθ. 67/2021 Μελέτη
- β) καταρτίστηκαν οι όροι της διακήρυξης,
- γ) ορίστηκε η Επιτροπή Διενέργειας και αξιολόγησης του διαγωνισμού

1.5 Προθεσμία παραλαβής προσφορών

Η καταληκτική ημερομηνία παραλαβής των προσφορών είναι η 01/12/2021 και ώρα 14:00 μ.μ. .

Η διαδικασία θα διενεργηθεί με χρήση του Εθνικού Συστήματος Ηλεκτρονικών Δημόσιων Συμβάσεων (ΕΣΗΔΗΣ) Προμήθειες και Υπηρεσίες του ΟΠΣ ΕΣΗΔΗΣ (Διαδικτυακή Πύλη www.promitheus.gov.gr)

1.6 Δημοσιότητα

A. Δημοσίευση στην Επίσημη Εφημερίδα της Ευρωπαϊκής Ένωσης

Προκήρυξη της παρούσας σύμβασης απεστάλη με ηλεκτρονικά μέσα για δημοσίευση στις 25/10/2021 στην Υπηρεσία Εκδόσεων της Ευρωπαϊκής Ένωσης, με προσωρινό αριθμό δημοσίευσης : 2021-146777

B. Δημοσίευση σε εθνικό επίπεδο

Η προκήρυξη και το πλήρες κείμενο της παρούσας Διακήρυξης καταχωρήθηκαν στο Κεντρικό Ηλεκτρονικό Μητρώο Δημοσίων Συμβάσεων (ΚΗΜΔΗΣ).

Τα έγγραφα της σύμβασης της παρούσας Διακήρυξης καταχωρήθηκαν στη σχετική ηλεκτρονική διαδικασία σύναψης δημόσιας σύμβασης στο ΕΣΗΔΗΣ, η οποία έλαβε **Συστημικό Αύξοντα Αριθμό: 135554** και αναρτήθηκαν στη Διαδικτυακή Πύλη (www.promitheus.gov.gr) του ΟΠΣ ΕΣΗΔΗΣ.

Περίληψη της παρούσας Διακήρυξης δημοσιεύεται και στον Ελληνικό Τύπο, σύμφωνα με το άρθρο 66 του Ν. 4412/2016 : εφημερίδες : ΧΤΥΠΟΣ και ΑΜΑΡΥΣΙΑ

Περίληψη της παρούσας Διακήρυξης όπως προβλέπεται στην περίπτωση (ιστ) της παραγράφου 3 του άρθρου 76 του Ν.4727/2020, αναρτήθηκε στο διαδίκτυο, στον ιστότοπο <http://et.diavgeia.gov.gr/> (ΠΡΟΓΡΑΜΜΑ ΔΙΑΥΓΕΙΑ).

Η Διακήρυξη καταχωρήθηκε στο διαδίκτυο, στην ιστοσελίδα της αναθέτουσας αρχής, στη διεύθυνση (URL): www.agiaparaskevi.gr στη διαδρομή: ενημέρωση ► προκηρύξεις στις 01/11/2021

Γ. Έξοδα δημοσιεύσεων

Η δαπάνη των δημοσιεύσεων στον Ελληνικό Τύπο βαρύνει τον ανάδοχο, όπως (Πρβλ άρθρο 77 παρ. 5 ν. 4270/2014, άρθρα 1 παρ. 3 & 4 παρ. 3 ν. 3548/2007, σε συνδυασμό με τα άρθρα 377 παρ. 1 περ. 35 & 379 παρ. 12 ν. 4412/2016).

1.7 Αρχές εφαρμοζόμενες στη διαδικασία σύναψης

Οι οικονομικοί φορείς δεσμεύονται ότι:

α) τηρούν και θα εξακολουθήσουν να τηρούν κατά την εκτέλεση της σύμβασης, εφόσον επιλεγούν, τις υποχρεώσεις τους που απορρέουν από τις διατάξεις της περιβαλλοντικής, κοινωνικοασφαλιστικής και εργατικής νομοθεσίας, που έχουν θεσπιστεί με το δίκαιο της Ένωσης, το εθνικό δίκαιο, συλλογικές συμβάσεις ή διεθνείς διατάξεις περιβαλλοντικού, κοινωνικού και εργατικού δικαίου, οι οποίες απαριθμούνται στο Παράρτημα Χ του Προσαρτήματος Α του ν. 4412/2016. Η τήρηση των εν λόγω υποχρεώσεων ελέγχεται και βεβαιώνεται από τα όργανα που επιβλέπουν την εκτέλεση των δημοσίων συμβάσεων και τις αρμόδιες δημόσιες αρχές και υπηρεσίες που ενεργούν εντός των ορίων της ευθύνης και της αρμοδιότητάς τους,

β) δεν θα ενεργήσουν αθέμιτα, παράνομα ή καταχρηστικά καθ' όλη τη διάρκεια της διαδικασίας ανάθεσης, αλλά και κατά το στάδιο εκτέλεσης της σύμβασης, εφόσον επιλεγούν,

γ) λαμβάνουν τα κατάλληλα μέτρα για να διαφυλάξουν την εμπιστευτικότητα των πληροφοριών που έχουν χαρακτηριστεί ως τέτοιες.

2. ΓΕΝΙΚΟΙ ΚΑΙ ΕΙΔΙΚΟΙ ΟΡΟΙ ΣΥΜΜΕΤΟΧΗΣ

2.1 Γενικές Πληροφορίες

2.1.1 Έγγραφα της σύμβασης

Τα έγγραφα της παρούσας διαδικασίας σύναψης, είναι τα ακόλουθα:

1. η με αρ. 2021/S 211-550255 Προκήρυξη της Σύμβασης (ΑΔΑΜ:21PROC009447667), όπως αυτή έχει δημοσιευτεί στην Επίσημη Εφημερίδα της Ευρωπαϊκής Ένωσης, με αριθ. προκήρυξης στην ΕΕ S.
2. το Ευρωπαϊκό Ενιαίο Έγγραφο Σύμβασης [ΕΕΕΣ]
3. η παρούσα διακήρυξη και τα παραρτήματά της
4. οι συμπληρωματικές πληροφορίες που τυχόν παρέχονται στο πλαίσιο της διαδικασίας, ιδίως σχετικά με τις προδιαγραφές και τα σχετικά δικαιολογητικά
5. η υπ' αριθ.67/2021 Μελέτη

2.1.2 Επικοινωνία - Πρόσβαση στα έγγραφα της Σύμβασης

Όλες οι επικοινωνίες σε σχέση με τα βασικά στοιχεία της διαδικασίας σύναψης της σύμβασης, καθώς και όλες οι ανταλλαγές πληροφοριών, ιδίως η ηλεκτρονική υποβολή, εκτελούνται με τη χρήση της πλατφόρμας του Εθνικού Συστήματος Ηλεκτρονικών Δημοσίων Συμβάσεων (ΕΣΗΔΗΣ), η οποία είναι προσβάσιμη μέσω της Διαδικτυακής Πύλης (www.promitheus.gov.gr).

2.1.3 Παροχή Διευκρινίσεων

Τα σχετικά αιτήματα παροχής διευκρινίσεων υποβάλλονται ηλεκτρονικά, το αργότερο 10 ημέρες πριν την καταληκτική ημερομηνία υποβολής προσφορών και απαντώνται αντίστοιχα, στο πλαίσιο της παρούσας, στη σχετική ηλεκτρονική διαδικασία σύναψης δημόσιας σύμβασης στην πλατφόρμα του ΕΣΗΔΗΣ, η οποία είναι προσβάσιμη μέσω της Διαδικτυακής Πύλης (www.promitheus.gov.gr). Αιτήματα παροχής συμπληρωματικών πληροφοριών – διευκρινίσεων υποβάλλονται από εγγεγραμμένους στο σύστημα οικονομικούς φορείς, δηλαδή από εκείνους που διαθέτουν σχετικά διαπιστευτήρια που τους έχουν χορηγηθεί (όνομα χρήστη και κωδικό πρόσβασης) και απαραίτητα το ηλεκτρονικό αρχείο με το κείμενο των ερωτημάτων είναι ηλεκτρονικά υπογεγραμμένο. Αιτήματα παροχής διευκρινίσεων που είτε υποβάλλονται με άλλο τρόπο είτε το ηλεκτρονικό αρχείο που τα συνοδεύει δεν είναι ηλεκτρονικά υπογεγραμμένο, δεν εξετάζονται.

Η αναθέτουσα αρχή παρατείνει την προθεσμία παραλαβής των προσφορών, ούτως ώστε όλοι οι ενδιαφερόμενοι οικονομικοί φορείς να μπορούν να λάβουν γνώση όλων των αναγκαίων πληροφοριών για την κατάρτιση των προσφορών στις ακόλουθες περιπτώσεις:

α) όταν, για οποιονδήποτε λόγο, πρόσθετες πληροφορίες, αν και ζητήθηκαν από τον οικονομικό φορέα έγκαιρα, δεν έχουν παρασχεθεί το αργότερο έξι (6) ημέρες πριν από την προθεσμία που ορίζεται για την παραλαβή των προσφορών,

β) όταν τα έγγραφα της σύμβασης υφίστανται σημαντικές αλλαγές

Η διάρκεια της παράτασης θα είναι ανάλογη με τη σπουδαιότητα των πληροφοριών ή των αλλαγών.

Όταν οι πρόσθετες πληροφορίες δεν έχουν ζητηθεί έγκαιρα ή δεν έχουν σημασία για την προετοιμασία κατάλληλων προσφορών, η παράταση της προθεσμίας εναπόκειται στη διακριτική ευχέρεια της αναθέτουσας αρχής.

Τροποποίηση των όρων της διαγωνιστικής διαδικασίας (πχ αλλαγή/μετάθεση της καταληκτικής ημερομηνίας υποβολής προσφορών καθώς και σημαντικές αλλαγές των εγγράφων της σύμβασης,

σύμφωνα με την προηγούμενη παράγραφο) δημοσιεύεται στην ΕΕΕΕ (με το τυποποιημένο έντυπο «Διορθωτικό») και στο ΚΗΜΔΗΣ

2.1.4 Γλώσσα

Τα έγγραφα της σύμβασης έχουν συνταχθεί στην ελληνική γλώσσα

Τυχόν προδικαστικές προσφυγές υποβάλλονται στην ελληνική γλώσσα.

Οι προσφορές, τα στοιχεία που περιλαμβάνονται σε αυτές, καθώς και τα αποδεικτικά έγγραφα σχετικά με τη μη ύπαρξη λόγου αποκλεισμού και την πλήρωση των κριτηρίων ποιοτικής επιλογής συντάσσονται στην ελληνική γλώσσα ή συνοδεύονται από επίσημη μετάφρασή τους στην ελληνική γλώσσα.

Τα αλλοδαπά δημόσια και ιδιωτικά έγγραφα συνοδεύονται από μετάφρασή τους στην ελληνική γλώσσα επικυρωμένη, είτε από πρόσωπο αρμόδιο κατά τις κείμενες διατάξεις της εθνικής νομοθεσίας είτε από πρόσωπο κατά νόμο αρμόδιο της χώρας στην οποία έχει συνταχθεί το έγγραφο.

Ενημερωτικά και τεχνικά φυλλάδια και άλλα έντυπα, εταιρικά ή μη, με ειδικό τεχνικό περιεχόμενο, δηλαδή έντυπα με αμιγώς τεχνικά χαρακτηριστικά, όπως αριθμούς, αποδόσεις σε διεθνείς μονάδες, μαθηματικούς τύπους και σχέδια, που είναι δυνατόν να διαβαστούν σε κάθε γλώσσα και δεν είναι απαραίτητη η μετάφραση τους, μπορούν να υποβάλλονται σε άλλη γλώσσα (Αγγλική), χωρίς να συνοδεύονται από μετάφραση στην ελληνική.

Κατά παρέκκλιση των ως άνω παραγράφων, γίνεται δεκτή η υποβολή ενός ή περισσότερων στοιχείων των προσφορών και των δικαιολογητικών κατακύρωσης, στην (Αγγλική) γλώσσα, χωρίς να απαιτείται επικύρωσή τους, στο μέτρο που τα ανωτέρω έγγραφα είναι καταχωρισμένα σε επίσημους ιστότοπους φορέων πιστοποίησης, στους οποίους υπάρχει ελεύθερη πρόσβαση μέσω διαδικτύου και εφόσον ο οικονομικός φορέας παραπέμπει σε αυτούς, προκειμένου η επαλήθευση της ισχύος τους να είναι ευχερής για την αναθέτουσα αρχή

Κάθε μορφής επικοινωνία με την αναθέτουσα αρχή, καθώς και μεταξύ αυτής και του αναδόχου, θα γίνονται υποχρεωτικά στην ελληνική γλώσσα.

2.1.5 Εγγυήσεις

Οι εγγυητικές επιστολές των παραγράφων 2.2.2 και 4.1. εκδίδονται από πιστωτικά ιδρύματα ή χρηματοδοτικά ιδρύματα ή ασφαλιστικές επιχειρήσεις κατά την έννοια των περιπτώσεων β' και γ' της παρ. 1 του άρθρου 14 του ν. 4364/ 2016 (Α'13), που λειτουργούν νόμιμα στα κράτη - μέλη της Ένωσης ή του Ευρωπαϊκού Οικονομικού Χώρου ή στα κράτη-μέλη της ΣΔΣ και έχουν, σύμφωνα με τις ισχύουσες διατάξεις, το δικαίωμα αυτό. Μπορούν, επίσης, να εκδίδονται από το Τ.Μ.Ε.Δ.Ε. ή να παρέχονται με γραμμάτιο του Ταμείου Παρακαταθηκών και Δανείων με παρακατάθεση σε αυτό του αντίστοιχου χρηματικού ποσού. Αν συσταθεί παρακαταθήκη με γραμμάτιο παρακατάθεσης χρεογράφων στο Ταμείο Παρακαταθηκών και Δανείων, τα τοκομερίδια ή μερίσματα που λήγουν κατά τη διάρκεια της εγγύησης επιστρέφονται μετά τη λήξη τους στον υπέρ ου η εγγύηση οικονομικό φορέα.

Οι εγγυητικές επιστολές εκδίδονται κατ' επιλογή των οικονομικών φορέων από έναν ή περισσότερους εκδότες της παραπάνω παραγράφου.

Οι εγγυήσεις αυτές περιλαμβάνουν κατ' ελάχιστον τα ακόλουθα στοιχεία: α) την ημερομηνία έκδοσης, β) τον εκδότη, γ) την αναθέτουσα αρχή προς την οποία απευθύνονται, δ) τον αριθμό της εγγύησης, ε) το ποσό που καλύπτει η εγγύηση, στ) την πλήρη επωνυμία, τον Α.Φ.Μ. και τη διεύθυνση του οικονομικού φορέα υπέρ του οποίου εκδίδεται η εγγύηση (στην περίπτωση ένωσης αναγράφονται όλα τα παραπάνω για κάθε μέλος της ένωσης), ζ) τους όρους ότι: αα) η εγγύηση παρέχεται ανέκκλητα και ανεπιφύλακτα, ο δε εκδότης παραιτείται του δικαιώματος της διαιρέσεως και της διζήσεως, και ββ) ότι σε περίπτωση κατάπτωσης αυτής, το ποσό της κατάπτωσης υπόκειται στο εκάστοτε ισχύον τέλος χαρτοσήμου, η) τα στοιχεία της σχετικής διακήρυξης και την καταληκτική ημερομηνία υποβολής προσφορών, θ) την ημερομηνία λήξης ή τον χρόνο ισχύος της εγγύησης, ι) την ανάληψη υποχρέωσης από τον εκδότη της εγγύησης να καταβάλει το ποσό της εγγύησης ολικά ή μερικά εντός πέντε (5) ημερών μετά από απλή έγγραφη ειδοποίηση εκείνου προς τον οποίο απευθύνεται και ια) στην περίπτωση των εγγυήσεων καλής εκτέλεσης και προκαταβολής, τον αριθμό και τον τίτλο της σχετικής σύμβασης.

Η περ. α' του προηγούμενου εδαφίου ζ' δεν εφαρμόζεται για τις εγγυήσεις που παρέχονται με γραμμάτιο του Ταμείου Παρακαταθηκών και Δανείων.

Η αναθέτουσα αρχή επικοινωνεί με τους εκδότες των εγγυητικών επιστολών προκειμένου να διαπιστώσει την εγκυρότητά τους.

2.1.6 Προστασία Προσωπικών Δεδομένων

Η αναθέτουσα αρχή ενημερώνει το φυσικό πρόσωπο που υπογράφει την προσφορά ως Προσφέρων ή ως Νόμιμος Εκπρόσωπος Προσφέροντος, ότι η ίδια ή και τρίτοι, κατ' εντολή και για λογαριασμό της, θα επεξεργάζονται προσωπικά δεδομένα που περιέχονται στους φακέλους της προσφοράς και τα αποδεικτικά μέσα τα οποία υποβάλλονται σε αυτήν, στο πλαίσιο του παρόντος Διαγωνισμού, για το σκοπό της αξιολόγησης των προσφορών και της ενημέρωσης έτερων συμμετεχόντων σε αυτόν, λαμβάνοντας κάθε εύλογο μέτρο για τη διασφάλιση του απόρρητου και της ασφάλειας της επεξεργασίας των δεδομένων και της προστασίας τους από κάθε μορφής αθέμιτη επεξεργασία, σύμφωνα με τις διατάξεις της κείμενης νομοθεσίας περί προστασίας προσωπικών δεδομένων.

2.2 Δικαίωμα Συμμετοχής - Κριτήρια Ποιοτικής Επιλογής

2.2.1 Δικαίωμα συμμετοχής

1. Δικαίωμα συμμετοχής στη διαδικασία σύναψης της παρούσας σύμβασης έχουν φυσικά ή νομικά πρόσωπα και, σε περίπτωση ενώσεων οικονομικών φορέων, τα μέλη αυτών, που είναι εγκατεστημένα σε:

α) κράτος-μέλος της Ένωσης,

β) κράτος-μέλος του Ευρωπαϊκού Οικονομικού Χώρου (Ε.Ο.Χ.),

γ) τρίτες χώρες που έχουν υπογράψει και κυρώσει τη ΣΔΣ, στο βαθμό που η υπό ανάθεση δημόσια σύμβαση καλύπτεται από τα Παραρτήματα 1, 2, 4, 5, 6 και 7 και τις γενικές σημειώσεις του σχετικού με την Ένωση Προσαρτήματος Ι της ως άνω Συμφωνίας, καθώς και

δ) σε τρίτες χώρες που δεν εμπίπτουν στην περίπτωση γ' της παρούσας παραγράφου και έχουν συνάψει διμερείς ή πολυμερείς συμφωνίες με την Ένωση σε θέματα διαδικασιών ανάθεσης δημοσίων συμβάσεων.

Στο βαθμό που καλύπτονται από τα Παραρτήματα 1, 2, 4 και 5, 6 και 7 και τις γενικές σημειώσεις του σχετικού με την Ένωση Προσαρτήματος Ι της ΣΔΣ, καθώς και τις λοιπές διεθνείς συμφωνίες από τις οποίες δεσμεύεται η Ένωση, οι αναθέτουσες αρχές επιφυλάσσουν για τα έργα, τα αγαθά, τις υπηρεσίες και τους οικονομικούς φορείς των χωρών που έχουν υπογράψει τις εν λόγω συμφωνίες μεταχείριση εξίσου ευνοϊκή με αυτήν που επιφυλάσσουν για τα έργα, τα αγαθά, τις υπηρεσίες και τους οικονομικούς φορείς της Ένωσης

2. Οικονομικός φορέας συμμετέχει είτε μεμονωμένα είτε ως μέλος ένωσης. Οι ενώσεις οικονομικών φορέων, συμπεριλαμβανομένων και των προσωρινών συμπράξεων, δεν απαιτείται να περιβληθούν συγκεκριμένη νομική μορφή για την υποβολή προσφοράς. Η αναθέτουσα αρχή μπορεί να απαιτήσει από τις ενώσεις οικονομικών φορέων να περιβληθούν συγκεκριμένη νομική μορφή, εφόσον τους ανατεθεί η σύμβαση.

Στις περιπτώσεις υποβολής προσφοράς από ένωση οικονομικών φορέων, όλα τα μέλη της ευθύνονται έναντι της αναθέτουσας αρχής αλληλέγγυα και εις ολόκληρον

2.2.2 Εγγύηση συμμετοχής

2.2.2.1. Για την έγκυρη συμμετοχή στη διαδικασία σύναψης της παρούσας σύμβασης, κατατίθεται από τους συμμετέχοντες οικονομικούς φορείς (προσφέροντες), εγγυητική επιστολή συμμετοχής, σε ποσοστό δυο τις εκατό (2%) προς τον Δήμο Αγίας Παρασκευής που ανέρχεται στο ποσό των πέντε χιλιάδων εξακοσίων σαράντα τεσσάρων ευρώ και είκοσι λεπτά (5.644,20€) για το σύνολο της σύμβασης. Στην περίπτωση ένωσης οικονομικών φορέων, η εγγύηση συμμετοχής περιλαμβάνει και τον όρο ότι η εγγύηση καλύπτει τις υποχρεώσεις όλων των οικονομικών φορέων που συμμετέχουν στην ένωση.

Η εγγύηση συμμετοχής πρέπει να ισχύει τουλάχιστον για τριάντα (30) ημέρες μετά τη λήξη του χρόνου ισχύος της προσφοράς του άρθρου 2.4.5 της παρούσας, ήτοι μέχρι **31/12/2022**, άλλως η προσφορά απορρίπτεται. Η αναθέτουσα αρχή μπορεί, πριν από τη λήξη της προσφοράς, να ζητά από τους προσφέροντες να παρατείνουν, πριν τη λήξη τους, τη διάρκεια ισχύος της προσφοράς και της εγγύησης συμμετοχής.

Οι πρωτότυπες εγγυήσεις συμμετοχής, πλην των εγγυήσεων που εκδίδονται ηλεκτρονικά, προσκομίζονται, σε κλειστό φάκελο με ευθύνη του οικονομικού φορέα, το αργότερο πριν την ημερομηνία και ώρα αποσφράγισης των προσφορών που ορίζεται στην παρ. 3.1 της παρούσας, άλλως η προσφορά απορρίπτεται ως απαράδεκτη, μετά από γνώμη της Επιτροπής Διαγωνισμού.

2.2.2.2. Η εγγύηση συμμετοχής επιστρέφεται στον ανάδοχο με την προσκόμιση της εγγύησης καλής εκτέλεσης.

Η εγγύηση συμμετοχής επιστρέφεται στους λοιπούς προσφέροντες, σύμφωνα με τα ειδικότερα οριζόμενα στην παρ. 3 του άρθρου 72 του ν. 4412/2016.

2.2.2.3. Η εγγύηση συμμετοχής καταπίπτει εάν ο προσφέρων: α) αποσύρει την προσφορά του κατά τη διάρκεια ισχύος αυτής, β) παρέχει, εν γνώσει του, ψευδή στοιχεία ή πληροφορίες που αναφέρονται στις παραγράφους 2.2.3 έως 2.2.8, γ) δεν προσκομίζει εγκαίρως τα προβλεπόμενα από την παρούσα δικαιολογητικά (παραγράφοι 2.2.9 και 3.2), δ) δεν προσέλθει εγκαίρως για υπογραφή του συμφωνητικού, ε) υποβάλει μη κατάλληλη προσφορά, με την έννοια της περ. 46 της παρ. 1 του άρθρου 2 του ν. 4412/2016, στ) δεν ανταποκριθεί στη σχετική πρόσκληση της αναθέτουσας αρχής να εξηγήσει την τιμή ή το κόστος της προσφοράς του εντός της τεθείσας προθεσμίας και η προσφορά του απορριφθεί, ζ) στις περιπτώσεις των παρ. 3, 4 και 5 του άρθρου 103 του ν. 4412/2016, περί πρόσκλησης για υποβολή δικαιολογητικών από τον προσωρινό ανάδοχο, αν, κατά τον έλεγχο των παραπάνω δικαιολογητικών, σύμφωνα με τις παραγράφους 3.2 και 3.4 της παρούσας, διαπιστωθεί ότι τα στοιχεία που δηλώθηκαν στο ΕΕΕΣ είναι εκ προθέσεως απατηλά, ή ότι έχουν υποβληθεί πλαστά αποδεικτικά στοιχεία, ή αν, από τα παραπάνω δικαιολογητικά που προσκομίσθηκαν νομίμως και εμπροθέσμως, δεν αποδεικνύεται η μη συνδρομή των λόγων αποκλεισμού της παραγράφου 2.2.3 ή η πλήρωση μιας ή περισσότερων από τις απαιτήσεις των κριτηρίων ποιοτικής επιλογής.

2.2.3 Λόγοι αποκλεισμού

Αποκλείεται από τη συμμετοχή στην παρούσα διαδικασία σύναψης σύμβασης (διαγωνισμό) οικονομικός φορέας, εφόσον συντρέχει στο πρόσωπό του (εάν πρόκειται για μεμονωμένο φυσικό ή νομικό πρόσωπο) ή σε ένα από τα μέλη του (εάν πρόκειται για ένωση οικονομικών φορέων) ένας ή περισσότεροι από τους ακόλουθους λόγους:

2.2.3.1. Όταν υπάρχει σε βάρος του αμετάκλητη καταδικαστική απόφαση για ένα από τα ακόλουθα εγκλήματα:

α) συμμετοχή σε εγκληματική οργάνωση, όπως αυτή ορίζεται στο άρθρο 2 της απόφασης-πλαίσιο 2008/841/ΔΕΥ του Συμβουλίου της 24ης Οκτωβρίου 2008, για την καταπολέμηση του οργανωμένου εγκλήματος (ΕΕ L 300 της 11.11.2008 σ.42), και τα εγκλήματα του άρθρου 187 του Ποινικού Κώδικα (εγκληματική οργάνωση),

β) ενεργητική δωροδοκία, όπως ορίζεται στο άρθρο 3 της σύμβασης περί της καταπολέμησης της δωροδοκίας στην οποία ενέχονται υπάλληλοι των Ευρωπαϊκών Κοινοτήτων ή των κρατών-μελών της Ένωσης (ΕΕ C 195 της 25.6.1997, σ. 1) και στην παρ. 1 του άρθρου 2 της απόφασης-πλαίσιο 2003/568/ΔΕΥ του Συμβουλίου της 22ας Ιουλίου 2003, για την καταπολέμηση της δωροδοκίας στον ιδιωτικό τομέα (ΕΕ L 192 της 31.7.2003, σ. 54), καθώς και όπως ορίζεται στο εθνικό δίκαιο του οικονομικού φορέα, και τα εγκλήματα των άρθρων 159Α (δωροδοκία πολιτικών προσώπων), 236 (δωροδοκία υπαλλήλου), 237 παρ. 2-4 (δωροδοκία δικαστικών λειτουργών), 237Α παρ. 2 (εμπορία επιρροής – μεσάζοντες), 396 παρ. 2 (δωροδοκία στον ιδιωτικό τομέα) του Ποινικού Κώδικα,

γ) απάτη εις βάρος των οικονομικών συμφερόντων της Ένωσης, κατά την έννοια των άρθρων 3 και 4 της Οδηγίας (ΕΕ) 2017/1371 του Ευρωπαϊκού Κοινοβουλίου και του Συμβουλίου της 5^{ης} Ιουλίου 2017 σχετικά

με την καταπολέμηση, μέσω του ποινικού δικαίου, της απάτης εις βάρος των οικονομικών συμφερόντων της Ένωσης (L 198/28.07.2017) και τα εγκλήματα των άρθρων 159Α (δωροδοκία πολιτικών προσώπων), 216 (πλαστογραφία), 236 (δωροδοκία υπαλλήλου), 237 παρ. 2-4 (δωροδοκία δικαστικών λειτουργιών), 242 (ψευδής βεβαίωση, νόθευση κ.λπ.) 374 (διακεκριμένη κλοπή), 375 (υπεξαίρεση), 386 (απάτη), 386Α (απάτη με υπολογιστή), 386Β (απάτη σχετική με τις επιχορηγήσεις), 390 (απιστία) του Ποινικού Κώδικα και των άρθρων 155 επ. του Εθνικού Τελωνειακού Κώδικα (ν. 2960/2001, Α' 265), όταν αυτά στρέφονται κατά των οικονομικών συμφερόντων της Ευρωπαϊκής Ένωσης ή συνδέονται με την προσβολή αυτών των συμφερόντων, καθώς και τα εγκλήματα των άρθρων 23 (διασυνωριακή απάτη σχετικά με τον ΦΠΑ) και 24 (επικουρικές διατάξεις για την ποινική προστασία των οικονομικών συμφερόντων της Ευρωπαϊκής Ένωσης) του ν. 4689/2020 (Α' 103),

δ) τρομοκρατικά εγκλήματα ή εγκλήματα συνδεδεμένα με τρομοκρατικές δραστηριότητες, όπως ορίζονται, αντιστοίχως, στα άρθρα 3-4 και 5-12 της Οδηγίας (ΕΕ) 2017/541 του Ευρωπαϊκού Κοινοβουλίου και του Συμβουλίου της 15^{ης} Μαρτίου 2017 για την καταπολέμηση της τρομοκρατίας και την αντικατάσταση της απόφασης-πλαίσιο 2002/475/ΔΕΥ του Συμβουλίου και για την τροποποίηση της απόφασης 2005/671/ΔΕΥ του Συμβουλίου (ΕΕ L 88/31.03.2017) ή ηθική αυτουργία ή συνέργεια ή απόπειρα διάπραξης εγκλήματος, όπως ορίζονται στο άρθρο 14 αυτής, και τα εγκλήματα των άρθρων 187Α και 187Β του Ποινικού Κώδικα, καθώς και τα εγκλήματα των άρθρων 32-35 του ν. 4689/2020 (Α'103),

ε) νομιμοποίηση εσόδων από παράνομες δραστηριότητες ή χρηματοδότηση της τρομοκρατίας, όπως αυτές ορίζονται στο άρθρο 1 της Οδηγίας (ΕΕ) 2015/849 του Ευρωπαϊκού Κοινοβουλίου και του Συμβουλίου της 20ης Μαΐου 2015, σχετικά με την πρόληψη της χρησιμοποίησης του χρηματοπιστωτικού συστήματος για τη νομιμοποίηση εσόδων από παράνομες δραστηριότητες ή για τη χρηματοδότηση της τρομοκρατίας, την τροποποίηση του κανονισμού (ΕΕ) αριθμ. 648/2012 του Ευρωπαϊκού Κοινοβουλίου και του Συμβουλίου, και την κατάργηση της οδηγίας 2005/60/ΕΚ του Ευρωπαϊκού Κοινοβουλίου και του Συμβουλίου και της οδηγίας 2006/70/ΕΚ της Επιτροπής (ΕΕ L 141/05.06.2015) και τα εγκλήματα των άρθρων 2 και 39 του ν. 4557/2018 (Α' 139),

στ) παιδική εργασία και άλλες μορφές εμπορίας ανθρώπων, όπως ορίζονται στο άρθρο 2 της Οδηγίας 2011/36/ΕΕ του Ευρωπαϊκού Κοινοβουλίου και του Συμβουλίου της 5ης Απριλίου 2011, για την πρόληψη και την καταπολέμηση της εμπορίας ανθρώπων και για την προστασία των θυμάτων της, καθώς και για την αντικατάσταση της απόφασης-πλαίσιο 2002/629/ΔΕΥ του Συμβουλίου (ΕΕ L 101 της 15.4.2011, σ. 1), και τα εγκλήματα του άρθρου 323Α του Ποινικού Κώδικα (εμπορία ανθρώπων).

Ο οικονομικός φορέας αποκλείεται, επίσης, όταν το πρόσωπο εις βάρος του οποίου εκδόθηκε αμετάκλητη καταδικαστική απόφαση είναι μέλος του διοικητικού, διευθυντικού ή εποπτικού οργάνου του ή έχει εξουσία εκπροσώπησης, λήψης αποφάσεων ή ελέγχου σε αυτό. Η υποχρέωση του προηγούμενου εδαφίου αφορά:

- στις περιπτώσεις εταιρειών περιορισμένης ευθύνης (Ε.Π.Ε.), ιδιωτικών κεφαλαιουχικών εταιρειών (Ι.Κ.Ε.) και προσωπικών εταιρειών (Ο.Ε. και Ε.Ε.) τους διαχειριστές.
- στις περιπτώσεις ανωνύμων εταιρειών (Α.Ε.), τον διευθύνοντα Σύμβουλο, τα μέλη του Διοικητικού Συμβουλίου, καθώς και τα πρόσωπα στα οποία με απόφαση του Διοικητικού Συμβουλίου έχει ανατεθεί το σύνολο της διαχείρισης και εκπροσώπησης της εταιρείας.
- στις περιπτώσεις Συνεταιρισμών, τα μέλη του Διοικητικού Συμβουλίου.
- σε όλες τις υπόλοιπες περιπτώσεις νομικών προσώπων, τον κατά περίπτωση νόμιμο εκπρόσωπο.

Εάν στις ως άνω περιπτώσεις (α) έως (στ) η κατά τα ανωτέρω, περίοδος αποκλεισμού δεν έχει καθοριστεί με αμετάκλητη απόφαση, αυτή ανέρχεται σε πέντε (5) έτη από την ημερομηνία της καταδίκης με αμετάκλητη απόφαση.

2.2.3.2. Στις ακόλουθες περιπτώσεις:

α) όταν ο οικονομικός φορέας έχει αθετήσει τις υποχρεώσεις του όσον αφορά στην καταβολή φόρων ή εισφορών κοινωνικής ασφάλισης και αυτό έχει διαπιστωθεί από δικαστική ή διοικητική απόφαση με

τελεσίδικη και δεσμευτική ισχύ, σύμφωνα με διατάξεις της χώρας όπου είναι εγκατεστημένος ή την εθνική νομοθεσία ή

β) όταν η αναθέτουσα αρχή μπορεί να αποδείξει με τα κατάλληλα μέσα ότι ο οικονομικός φορέας έχει αθετήσει τις υποχρεώσεις του όσον αφορά την καταβολή φόρων ή εισφορών κοινωνικής ασφάλισης.

Αν ο οικονομικός φορέας είναι Έλληνας πολίτης ή έχει την εγκατάστασή του στην Ελλάδα, οι υποχρεώσεις του που αφορούν στις εισφορές κοινωνικής ασφάλισης καλύπτουν τόσο την κύρια όσο και την επικουρική ασφάλιση.

Οι υποχρεώσεις των περ. α' και β' της παρ. 2.2.3.2 θεωρείται ότι δεν έχουν αθετηθεί εφόσον δεν έχουν καταστεί ληξιπρόθεσμες ή εφόσον αυτές έχουν υπαχθεί σε δεσμευτικό διακανονισμό που τηρείται.

Δεν αποκλείεται ο οικονομικός φορέας, όταν έχει εκπληρώσει τις υποχρεώσεις του είτε καταβάλλοντας τους φόρους ή τις εισφορές κοινωνικής ασφάλισης που οφείλει, συμπεριλαμβανομένων, κατά περίπτωση, των δεδουλευμένων τόκων ή των προστίμων είτε υπαγόμενος σε δεσμευτικό διακανονισμό για την καταβολή τους στο μέτρο που τηρεί τους όρους του δεσμευτικού κανονισμού.

2.2.3.4. Αποκλείεται από τη συμμετοχή στη διαδικασία σύναψης της παρούσας σύμβασης, οικονομικός φορέας σε οποιαδήποτε από τις ακόλουθες καταστάσεις:

(α) εάν έχει αθετήσει τις υποχρεώσεις που προβλέπονται στην παρ. 2 του άρθρου 18 του ν. 4412/2016, περί αρχών που εφαρμόζονται στις διαδικασίες σύναψης δημοσίων συμβάσεων,

(β) εάν τελεί υπό πτώχευση ή έχει υπαχθεί σε διαδικασία ειδικής εκκαθάρισης ή τελεί υπό αναγκαστική διαχείριση από εκκαθαριστή ή από το δικαστήριο ή έχει υπαχθεί σε διαδικασία πτωχευτικού συμβιβασμού ή έχει αναστείλει τις επιχειρηματικές του δραστηριότητες ή έχει υπαχθεί σε διαδικασία εξυγίανσης και δεν τηρεί τους όρους αυτής ή εάν βρίσκεται σε οποιαδήποτε ανάλογη κατάσταση προκύπτουσα από παρόμοια διαδικασία, προβλεπόμενη σε εθνικές διατάξεις νόμου. Η αναθέτουσα αρχή μπορεί να μην αποκλείει έναν οικονομικό φορέα ο οποίος βρίσκεται σε μία εκ των καταστάσεων που αναφέρονται στην περίπτωση αυτή, υπό την προϋπόθεση ότι αποδεικνύει ότι ο εν λόγω φορέας είναι σε θέση να εκτελέσει τη σύμβαση, λαμβάνοντας υπόψη τις ισχύουσες διατάξεις και τα μέτρα για τη συνέχιση της επιχειρηματικής του λειτουργίας,

(γ) εάν, με την επιφύλαξη της παραγράφου 3β του άρθρου 44 του ν. 3959/2011 περί ποινικών κυρώσεων και άλλων διοικητικών συνεπειών, υπάρχουν επαρκώς εύλογες ενδείξεις που οδηγούν στο συμπέρασμα ότι ο οικονομικός φορέας συνήψε συμφωνίες με άλλους οικονομικούς φορείς με στόχο τη στρέβλωση του ανταγωνισμού,

δ) εάν μία κατάσταση σύγκρουσης συμφερόντων κατά την έννοια του άρθρου 24 του ν. 4412/2016 δεν μπορεί να θεραπευθεί αποτελεσματικά με άλλα, λιγότερο παρεμβατικά, μέσα,

(ε) εάν μία κατάσταση στρέβλωσης του ανταγωνισμού από την πρότερη συμμετοχή του οικονομικού φορέα κατά την προετοιμασία της διαδικασίας σύναψης σύμβασης, σύμφωνα με όσα ορίζονται στο άρθρο 48 του ν. 4412/2016, δεν μπορεί να θεραπευθεί με άλλα, λιγότερο παρεμβατικά, μέσα,

(στ) εάν έχει επιδείξει σοβαρή ή επαναλαμβανόμενη πλημμέλεια κατά την εκτέλεση ουσιώδους απαίτησης στο πλαίσιο προηγούμενης δημόσιας σύμβασης, προηγούμενης σύμβασης με αναθέτοντα φορέα ή προηγούμενης σύμβασης παραχώρησης που είχε ως αποτέλεσμα την πρόωρη καταγγελία της προηγούμενης σύμβασης, αποζημιώσεις ή άλλες παρόμοιες κυρώσεις,

(ζ) εάν έχει κριθεί ένοχος εκ προθέσεως σοβαρών απατηλών δηλώσεων κατά την παροχή των πληροφοριών που απαιτούνται για την εξακρίβωση της απουσίας των λόγων αποκλεισμού ή την πλήρωση των κριτηρίων επιλογής, έχει αποκρύψει τις πληροφορίες αυτές ή δεν είναι σε θέση να προσκομίσει τα δικαιολογητικά που απαιτούνται κατ' εφαρμογή της παραγράφου 2.2.9.2 της παρούσας,

(η) εάν επιχείρησε να επηρεάσει με αθέμιτο τρόπο τη διαδικασία λήψης αποφάσεων της αναθέτουσας αρχής, να αποκτήσει εμπιστευτικές πληροφορίες που ενδέχεται να του αποφέρουν αθέμιτο πλεονέκτημα στη διαδικασία σύναψης σύμβασης ή να παράσχει με απατηλό τρόπο παραπλανητικές πληροφορίες που

ενδέχεται να επηρεάσουν ουσιωδώς τις αποφάσεις που αφορούν τον αποκλεισμό, την επιλογή ή την ανάθεση,

(θ) εάν η αναθέτουσα αρχή μπορεί να αποδείξει, με κατάλληλα μέσα ότι έχει διαπράξει σοβαρό επαγγελματικό παράπτωμα, το οποίο θέτει εν αμφιβόλω την ακεραιότητά του.

Εάν στις ως άνω περιπτώσεις (α) έως (θ) η περίοδος αποκλεισμού δεν έχει καθοριστεί με αμετάκλητη απόφαση, αυτή ανέρχεται σε τρία (3) έτη από την ημερομηνία έκδοσης πράξης που βεβαιώνει το σχετικό γεγονός.

2.2.3.5. -

2.2.3.6. Ο οικονομικός φορέας αποκλείεται σε οποιοδήποτε χρονικό σημείο κατά τη διάρκεια της διαδικασίας σύναψης της παρούσας σύμβασης, όταν αποδεικνύεται ότι βρίσκεται, λόγω πράξεων ή παραλείψεων του, είτε πριν είτε κατά τη διαδικασία, σε μία από τις ως άνω περιπτώσεις.

2.2.3.7. Οικονομικός φορέας που εμπίπτει σε μια από τις καταστάσεις που αναφέρονται στις παραγράφους 2.2.3.1 και 2.2.3.4, εκτός από την περ. β αυτής, μπορεί να προσκομίζει στοιχεία, προκειμένου να αποδείξει ότι τα μέτρα που έλαβε επαρκούν για να αποδείξουν την αξιοπιστία του, παρότι συντρέχει ο σχετικός λόγος αποκλεισμού (αυτοκάθαρση). Για τον σκοπό αυτόν, ο οικονομικός φορέας αποδεικνύει ότι έχει καταβάλει ή έχει δεσμευθεί να καταβάλει αποζημίωση για ζημιές που προκλήθηκαν από το ποινικό αδίκημα ή το παράπτωμα, ότι έχει διευκρινίσει τα γεγονότα και τις περιστάσεις με ολοκληρωμένο τρόπο, μέσω ενεργού συνεργασίας με τις ερευνητικές αρχές, και έχει λάβει συγκεκριμένα τεχνικά και οργανωτικά μέτρα, καθώς και μέτρα σε επίπεδο προσωπικού κατάλληλα για την αποφυγή περαιτέρω ποινικών αδικημάτων ή παραπτωμάτων. Τα μέτρα που λαμβάνονται από τους οικονομικούς φορείς αξιολογούνται σε συνάρτηση με τη σοβαρότητα και τις ιδιαίτερες περιστάσεις του ποινικού αδικήματος ή του παραπτώματος. Εάν τα στοιχεία κριθούν επαρκή, ο εν λόγω οικονομικός φορέας δεν αποκλείεται από τη διαδικασία σύναψης σύμβασης. Αν τα μέτρα κριθούν ανεπαρκή, γνωστοποιείται στον οικονομικό φορέα το σκεπτικό της απόφασης αυτής. Οικονομικός φορέας που έχει αποκλειστεί, σύμφωνα με τις κείμενες διατάξεις, με τελεσίδικη απόφαση, σε εθνικό επίπεδο, από τη συμμετοχή σε διαδικασίες σύναψης σύμβασης ή ανάθεσης παραχώρησης δεν μπορεί να κάνει χρήση της ανωτέρω δυνατότητας κατά την περίοδο του αποκλεισμού που ορίζεται στην εν λόγω απόφαση.

2.2.3.8. Η απόφαση για την διαπίστωση της επάρκειας ή μη των επανορθωτικών μέτρων κατά την προηγούμενη παράγραφο εκδίδεται σύμφωνα με τα οριζόμενα στις παρ. 8 και 9 του άρθρου 73 του ν. 4412/2016.

2.2.3.9. Οικονομικός φορέας, σε βάρος του οποίου έχει επιβληθεί η κύρωση του οριζόντιου αποκλεισμού σύμφωνα με τις κείμενες διατάξεις και για το χρονικό διάστημα που αυτή ορίζει, αποκλείεται από την παρούσα διαδικασία σύναψης της σύμβασης.

Κριτήρια Επιλογής

2.2.4 Καταλληλότητα άσκησης επαγγελματικής δραστηριότητας

Οι οικονομικοί φορείς που συμμετέχουν στη διαδικασία σύναψης της παρούσας σύμβασης απαιτείται να ασκούν εμπορική ή βιομηχανική ή βιοτεχνική δραστηριότητα συναφή με το αντικείμενο της προμήθειας.

Οι οικονομικοί φορείς που είναι εγκατεστημένοι σε κράτος μέλος της Ευρωπαϊκής Ένωσης απαιτείται να είναι εγγεγραμμένοι σε ένα από τα επαγγελματικά ή εμπορικά μητρώα που τηρούνται στο κράτος εγκατάστασής τους ή να ικανοποιούν οποιαδήποτε άλλη απαίτηση ορίζεται στο Παράρτημα XI του Προσαρτήματος Α' του ν. 4412/2016.

Στην περίπτωση οικονομικών φορέων εγκατεστημένων σε κράτος μέλος του Ευρωπαϊκού Οικονομικού Χώρου (Ε.Ο.Χ) ή σε τρίτες χώρες που προσχωρήσει στη ΣΔΣ, ή σε τρίτες χώρες που δεν εμπίπτουν στην προηγούμενη περίπτωση και έχουν συνάψει διμερείς ή πολυμερείς συμφωνίες με την Ένωση σε θέματα

διαδικασιών ανάθεσης δημοσίων συμβάσεων, απαιτείται να είναι εγγεγραμμένοι σε αντίστοιχα επαγγελματικά ή εμπορικά μητρώα.

Οι εγκατεστημένοι στην Ελλάδα οικονομικοί φορείς απαιτείται να είναι εγγεγραμμένοι στο Βιοτεχνικό ή Εμπορικό ή Βιομηχανικό Επιμελητήριο

2.2.5 Οικονομική και χρηματοοικονομική επάρκεια

Όσον αφορά την οικονομική και χρηματοοικονομική επάρκεια για την παρούσα διαδικασία σύναψης σύμβασης, οι οικονομικοί φορείς δηλώνουν ότι διαθέτουν/ παρέχουν:

δ) μέσο "ειδικό" ετήσιο κύκλο εργασιών:

αριθμός ετών (3) μέσος ειδικός κύκλος εργασιών (282.000,00 χωρίς ΦΠΑ) νόμισμα (ευρώ)

Αναλυτικότερα: μέσο «ειδικό» κύκλο εργασιών (σχετικού με το αντικείμενο της σύμβασης) ο οποίος πρέπει να καλύπτει το 100% του ύψους του προϋπολογισμού της προμήθειας μη συμπεριλαμβανομένου ΦΠΑ για τις χρήσεις 2018, 2019, 2020.

Σε περίπτωση ένωσης οικονομικών φορέων, οι παραπάνω ελάχιστες απαιτήσεις καλύπτονται αθροιστικά από τα μέλη της ένωσης

2.2.6 Τεχνική και επαγγελματική ικανότητα

Όσον αφορά στην τεχνική και επαγγελματική ικανότητα για την παρούσα διαδικασία σύναψης σύμβασης, οι οικονομικοί φορείς :

απαιτείται να διαθέτουν για τα προσφερόμενα είδη, τα τεχνικά χαρακτηριστικά και τις πιστοποιήσεις που έχουν εκδοθεί από επίσημα ινστιτούτα ελέγχου ποιότητας ή υπηρεσίες αναγνωρισμένων ικανοτήτων, με τα οποία (πιστοποιητικά) βεβαιώνεται η καταλληλότητα των προϊόντων, επαληθευόμενη με παραπομπές στις τεχνικές προδιαγραφές ή σε πρότυπα, όπως περιγράφονται στο Τεύχος Τεχνικών Προδιαγραφών της 67/2021 Μελέτης

Σε περίπτωση ένωσης οικονομικών φορέων, οι παραπάνω ελάχιστες απαιτήσεις θα πρέπει να καλύπτονται και να πληρούν τις απαιτήσεις τεχνικής και επαγγελματικής ικανότητας, από κάθε μέλος της ένωσης χωριστά.

2.2.7 Πρότυπα διασφάλισης ποιότητας και πρότυπα περιβαλλοντικής διαχείρισης

Οι οικονομικοί φορείς για την παρούσα διαδικασία σύναψης σύμβασης οφείλουν να συμμορφώνονται και προσκομίζουν:

α) ISO 9001:2015 (Σύστημα διαχείρισης Ποιότητας, με πεδίο εφαρμογής σχετικό με το αντικείμενο του διαγωνισμού)

και β) ISO 14001:2015 (Σύστημα περιβαλλοντικής Διαχείρισης)

και γ) ISO 45001:2018 (Σύστημα διαχείρισης υγείας και ασφάλειας στην εργασία

Η αναθέτουσα αρχή αναγνωρίζει ισοδύναμα πιστοποιητικά που έχουν εκδοθεί από φορείς διαπιστευμένους από ισοδύναμους Οργανισμούς διαπίστευσης, εδρεύοντες και σε άλλα κράτη - μέλη. Επίσης, κάνει δεκτά άλλα αποδεικτικά στοιχεία για ισοδύναμα μέτρα διασφάλισης ποιότητας, εφόσον ο ενδιαφερόμενος οικονομικός φορέας δεν είχε τη δυνατότητα να αποκτήσει τα εν λόγω πιστοποιητικά εντός των σχετικών προθεσμιών για λόγους για τους οποίους δεν ευθύνεται ο ίδιος, υπό την προϋπόθεση ότι ο οικονομικός φορέας αποδεικνύει ότι τα προτεινόμενα μέτρα διασφάλισης ποιότητας πληρούν τα απαιτούμενα πρότυπα διασφάλισης ποιότητας.

Σε περίπτωση ένωσης οικονομικών φορέων, οι παραπάνω ελάχιστες απαιτήσεις θα πρέπει να καλύπτονται και να πληρούν τις απαιτήσεις τεχνικής και επαγγελματικής ικανότητας, από κάθε μέλος της ένωσης χωριστά.

2.2.8 Στήριξη στην ικανότητα τρίτων – Υπεργολαβία

2.2.8.1. Στήριξη στην ικανότητα τρίτων

Οι οικονομικοί φορείς μπορούν, όσον αφορά στα κριτήρια της οικονομικής και χρηματοοικονομικής επάρκειας (της παραγράφου 2.2.5) και τα σχετικά με την τεχνική και επαγγελματική ικανότητα (της παραγράφου 2.2.6), να στηρίζονται στις ικανότητες άλλων φορέων, ασχέτως της νομικής φύσης των δεσμών τους με αυτούς. Στην περίπτωση αυτή, αποδεικνύουν ότι θα έχουν στη διάθεσή τους, τους αναγκαίους πόρους, με την προσκόμιση της σχετικής δέσμευσης των φορέων στην ικανότητα των οποίων στηρίζονται.

Ειδικά, όσον αφορά στα κριτήρια επαγγελματικής ικανότητας που σχετίζονται με τους τίτλους σπουδών και τα επαγγελματικά προσόντα που ορίζονται στην περίπτωση στ' του Μέρους II του Παραρτήματος XII του Προσαρτήματος Α' του ν. 4412/2016 ή με την σχετική επαγγελματική εμπειρία, οι οικονομικοί φορείς, μπορούν να στηρίζονται στις ικανότητες άλλων φορέων, μόνο, εάν οι τελευταίοι θα εκτελέσουν τις εργασίες ή τις υπηρεσίες για τις οποίες απαιτούνται οι συγκεκριμένες ικανότητες.

Όταν οι οικονομικοί φορείς στηρίζονται στις ικανότητες άλλων φορέων όσον αφορά τα κριτήρια που σχετίζονται με την απαιτούμενη με τη διακήρυξη οικονομική και χρηματοοικονομική επάρκεια, οι εν λόγω οικονομικοί φορείς και αυτοί στους οποίους στηρίζονται είναι από κοινού υπεύθυνοι για την εκτέλεση της σύμβασης.

Υπό τους ίδιους όρους οι ενώσεις οικονομικών φορέων μπορούν να στηρίζονται στις ικανότητες των συμμετεχόντων στην ένωση ή άλλων φορέων.

Η εκτέλεση των κάτωθι εργασιών/ καθηκόντων προμήθεια και τοποθέτηση φωτιστικών σωμάτων και ιστών φωτισμού στις υπάρχουσες θέσεις πλήρως σε λειτουργία (συμπεριλαμβανομένου μικρο-υλικών, τυχών καλωδίων, νέων pillar κλπ βάσει της τεχνικής περιγραφής) γίνεται υποχρεωτικά από τον προσφέροντα ή, αν η προσφορά υποβάλλεται από ένωση οικονομικών φορέων, από έναν από τους συμμετέχοντες στην ένωση αυτή.

Η αναθέτουσα αρχή ελέγχει αν οι φορείς, στις ικανότητες των οποίων προτίθεται να στηριχθεί ο οικονομικός φορέας, πληρούν κατά περίπτωση τα σχετικά κριτήρια επιλογής και εάν συντρέχουν λόγοι αποκλεισμού της παραγράφου 2.2.3.. Ο οικονομικός φορέας υποχρεούται να αντικαταστήσει έναν φορέα στην ικανότητα του οποίου στηρίζεται, εφόσον ο τελευταίος δεν πληροί το σχετικό κριτήριο επιλογής ή για τον οποίο συντρέχουν λόγοι αποκλεισμού, εντός προθεσμίας τριάντα (30) ημερών από την σχετική πρόσκληση της αναθέτουσας αρχής, η οποία απευθύνεται στον οικονομικό φορέα μέσω της λειτουργικότητας «Επικοινωνία» του ΕΣΗΔΗΣ. Ο φορέας που αντικαθιστά φορέα του προηγούμενου εδαφίου δεν επιτρέπεται να αντικατασταθεί εκ νέου.

2.2.8.2. Υπεργολαβία

Ο οικονομικός φορέας αναφέρει στην προσφορά του το τμήμα της σύμβασης που προτίθεται να αναθέσει υπό μορφή υπεργολαβίας σε τρίτους, καθώς και τους υπεργολάβους που προτείνει. Στην περίπτωση που ο προσφέρων αναφέρει στην προσφορά του ότι προτίθεται να αναθέσει τμήμα(τα) της σύμβασης υπό μορφή υπεργολαβίας σε τρίτους σε ποσοστό που υπερβαίνει το τριάντα τοις εκατό (30%) της συνολικής αξίας της σύμβασης, η αναθέτουσα αρχή ελέγχει ότι δεν συντρέχουν οι λόγοι αποκλεισμού της παραγράφου 2.2.3 της παρούσας. Ο οικονομικός φορέας υποχρεούται να αντικαταστήσει έναν υπεργολάβο, εφόσον συντρέχουν στο πρόσωπό του λόγοι αποκλεισμού της ως άνω παραγράφου 2.2.3..

2.2.9 Κανόνες απόδειξης ποιοτικής επιλογής

Το δικαίωμα συμμετοχής των οικονομικών φορέων και οι όροι και προϋποθέσεις συμμετοχής τους, όπως ορίζονται στις παραγράφους 2.2.1 έως 2.2.8, κρίνονται κατά την υποβολή της προσφοράς δια του ΕΕΕΣ, κατά τα οριζόμενα στην παράγραφο 2.2.9.1, κατά την υποβολή των δικαιολογητικών της παραγράφου 2.2.9.2 και κατά τη σύναψη της σύμβασης δια της υπεύθυνης δήλωσης, της περ. δ' της παρ. 3 του άρθρου 105 του ν. 4412/2016.

Στην περίπτωση που ο οικονομικός φορέας στηρίζεται στις ικανότητες άλλων φορέων, σύμφωνα με την παράγραφο 2.2.8. της παρούσας, οι φορείς στην ικανότητα των οποίων στηρίζεται υποχρεούνται να αποδεικνύουν, κατά τα οριζόμενα στις παραγράφους 2.2.9.1 και 2.2.9.2, ότι δεν συντρέχουν οι λόγοι αποκλεισμού της παραγράφου 2.2.3 της παρούσας και ότι πληρούν τα σχετικά κριτήρια επιλογής κατά περίπτωση.

Στην περίπτωση που ο οικονομικός φορέας αναφέρει στην προσφορά του ότι προτίθεται να αναθέσει τμήμα(τα) της σύμβασης υπό μορφή υπεργολαβίας σε τρίτους σε ποσοστό που υπερβαίνει το τριάντα τοις εκατό (30%) της συνολικής αξίας της σύμβασης, οι υπεργολάβοι υποχρεούνται να αποδεικνύουν, κατά τα οριζόμενα στις παραγράφους 2.2.9.1 και 2.2.9.2, ότι δεν συντρέχουν οι λόγοι αποκλεισμού της παραγράφου 2.2.3 της παρούσας.

Αν επέλθουν μεταβολές στις προϋποθέσεις τις οποίες οι προσφέροντες δηλώσουν ότι πληρούν, σύμφωνα με το παρόν άρθρο, οι οποίες επέλθουν ή για τις οποίες λάβουν γνώση μετά την συμπλήρωση του ΕΕΕΣ και μέχρι την ημέρα της έγγραφης πρόσκλησης για την σύναψη του συμφωνητικού οι προσφέροντες οφείλουν να ενημερώσουν αμελλητί την αναθέτουσα αρχή.

2.2.9.1 Προκαταρκτική απόδειξη κατά την υποβολή προσφορών

Προς προκαταρκτική απόδειξη ότι οι προσφέροντες οικονομικοί φορείς: α) δεν βρίσκονται σε μία από τις καταστάσεις της παραγράφου 2.2.3 και β) πληρούν τα σχετικά κριτήρια επιλογής των παραγράφων 2.2.4, 2.2.5, 2.2.6 και 2.2.7 της παρούσας, προσκομίζουν κατά την υποβολή της προσφοράς τους, ως δικαιολογητικό συμμετοχής, το προβλεπόμενο από το άρθρο 79 παρ. 1 και 3 του ν. 4412/2016 Ευρωπαϊκό Ενιαίο Έγγραφο Σύμβασης (ΕΕΕΣ), σύμφωνα με το επισυναπτόμενο στην παρούσα **Παράρτημα II** το οποίο ισοδυναμεί με ενημερωμένη υπεύθυνη δήλωση, με τις συνέπειες του ν. 1599/1986. Το ΕΕΕΣ καταρτίζεται βάσει του τυποποιημένου εντύπου του Παραρτήματος 2 του Κανονισμού (ΕΕ) 2016/7 και συμπληρώνεται από τους προσφέροντες οικονομικούς φορείς σύμφωνα με τις οδηγίες του Παραρτήματος 1.

(Από τις 2-5-2019, παρέχεται η ηλεκτρονική υπηρεσία [Promitheus ESPDint \(https://esp dint.eprocurement.gov.gr/\)](https://esp dint.eprocurement.gov.gr/) που προσφέρει τη δυνατότητα ηλεκτρονικής σύνταξης και διαχείρισης του Ευρωπαϊκού Ενιαίου Εγγράφου Σύμβασης (ΕΕΕΣ). Μπορείτε να δείτε τη σχετική ανακοίνωση στη Διαδικτυακή Πύλη του ΕΣΗΔΗΣ www.promitheus.gov.gr Πρβλ και το Διορθωτικό (Επίσημη Εφημερίδα της Ευρωπαϊκής Ένωσης L 17/65 της 23ης Ιανουαρίου 2018) στον Εκτελεστικό Κανονισμό (ΕΕ) 2016/7 για την καθιέρωση του τυποποιημένου εντύπου για το Ευρωπαϊκό Ενιαίο Έγγραφο Προμήθειας, με το οποίο επιλύθηκαν τα σχετικά ζητήματα ορολογίας που υπήρχαν στο αρχικό επίσημο ελληνικό κείμενο του Εκτελεστικού Κανονισμού, Μπορείτε να δείτε το σχετικό Διορθωτικό στην ακόλουθη διαδρομή [https://eur-lex.europa.eu/leg al-content/EL/TXT/HTML/?uri=CELEX:32016R0007R\(01\)&from=EL](https://eur-lex.europa.eu/leg al-content/EL/TXT/HTML/?uri=CELEX:32016R0007R(01)&from=EL))

Το ΕΕΕΣ φέρει υπογραφή με ημερομηνία εντός του χρονικού διαστήματος κατά το οποίο μπορούν να υποβάλλονται προσφορές. Αν στο διάστημα που μεσολαβεί μεταξύ της ημερομηνίας υπογραφής του ΕΕΕΣ και της καταληκτικής ημερομηνίας υποβολής προσφορών έχουν επέλθει μεταβολές στα δηλωθέντα στοιχεία, εκ μέρους του, στο ΕΕΕΣ, ο οικονομικός φορέας αποσύρει την προσφορά του, χωρίς να απαιτείται απόφαση της αναθέτουσας αρχής. Στη συνέχεια μπορεί να την υποβάλει εκ νέου με επίκαιρο ΕΕΕΣ.

Ο οικονομικός φορέας δύναται να διευκρινίζει τις δηλώσεις και πληροφορίες που παρέχει στο ΕΕΕΣ με συνοδευτική υπεύθυνη δήλωση, την οποία υποβάλλει μαζί με αυτό.

Κατά την υποβολή του ΕΕΕΣ, καθώς και της συνοδευτικής υπεύθυνης δήλωσης, είναι δυνατή, με μόνη την υπογραφή του κατά περίπτωση εκπροσώπου του οικονομικού φορέα, η προκαταρκτική απόδειξη των λόγων αποκλεισμού που αναφέρονται στην παράγραφο 2.2.3 της παρούσας, για το σύνολο των φυσικών προσώπων που είναι μέλη του διοικητικού, διευθυντικού ή εποπτικού οργάνου του ή έχουν εξουσία εκπροσώπησης, λήψης αποφάσεων ή ελέγχου σε αυτόν.

Ως εκπρόσωπος του οικονομικού φορέα νοείται ο νόμιμος εκπρόσωπος αυτού, όπως προκύπτει από το ισχύον καταστατικό ή το πρακτικό εκπροσώπησης του κατά το χρόνο υποβολής της προσφοράς ή το

αρμοδίως εξουσιοδοτημένο φυσικό πρόσωπο να εκπροσωπεί τον οικονομικό φορέα για διαδικασίες σύναψης συμβάσεων ή για συγκεκριμένη διαδικασία σύναψης σύμβασης.

Στην περίπτωση υποβολής προσφοράς από ένωση οικονομικών φορέων το ΕΕΕΣ υποβάλλεται χωριστά από κάθε μέλος της ένωσης. Στο ΕΕΕΣ απαραίτητως πρέπει να προσδιορίζεται η έκταση και το είδος της συμμετοχής του (συμπεριλαμβανομένης της κατανομής αμοιβής μεταξύ τους) κάθε μέλους της ένωσης, καθώς και ο εκπρόσωπος/συντονιστής αυτής.

Ο οικονομικός φορέας φέρει την ειδική υποχρέωση, να δηλώσει, μέσω του ΕΕΕΣ, την κατάστασή του σε σχέση με τους λόγους που προβλέπονται στο άρθρο 73 του ν. 4412/2016 και την παράγραφο 2.2.3 της παρούσης και ταυτόχρονα να επικαλεσθεί και τυχόν ληφθέντα μέτρα προς αποκατάσταση της αξιοπιστίας του.

Ιδίως επισημαίνεται ότι κατά την απάντηση οικονομικού φορέα στο σχετικό πεδίο του ΕΕΕΣ για τυχόν σύναψη συμφωνιών με άλλους οικονομικούς φορείς με στόχο τη στρέβλωση του ανταγωνισμού, η συνδρομή περιστάσεων, όπως η πάροδος της τριετούς περιόδου της ισχύος του λόγου αποκλεισμού (παραγράφου 10 του άρθρου 73) ή η εφαρμογή της διάταξης της παραγράφου 3β του άρθρου 44 του ν. 3959/2011, σύμφωνα με την περ. γ της παραγράφου 2.2.3.4 της παρούσης, αναλύεται στο σχετικό πεδίο που προβάλλει κατόπιν θετικής απάντησης.

Όσον αφορά στις υποχρεώσεις του ως προς την καταβολή φόρων ή εισφορών κοινωνικής ασφάλισης (περ. α' και β' της παρ. 2 του άρθρου 73 του ν. 4412/2016) αυτές θεωρείται ότι δεν έχουν αθετηθεί εφόσον δεν έχουν καταστεί ληξιπρόθεσμες ή εφόσον έχουν υπαχθεί σε δεσμευτικό διακανονισμό που τηρείται. Στην περίπτωση αυτή, ο οικονομικός φορέας δεν υποχρεούται να απαντήσει καταφατικά στο σχετικό πεδίο του ΕΕΕΣ με το οποίο ερωτάται εάν ο οικονομικός φορέας έχει ανεκπλήρωτες υποχρεώσεις όσον αφορά στην καταβολή φόρων ή εισφορών κοινωνικής ασφάλισης ή, κατά περίπτωση, εάν έχει αθετήσει τις παραπάνω υποχρεώσεις του.

2.2.9.2 Αποδεικτικά μέσα

A. Για την απόδειξη της μη συνδρομής λόγων αποκλεισμού κατ' άρθρο 2.2.3 και της πλήρωσης των κριτηρίων ποιοτικής επιλογής κατά τις παραγράφους 2.2.4, 2.2.5, 2.2.6 και 2.2.7, οι οικονομικοί φορείς προσκομίζουν τα δικαιολογητικά του παρόντος. Η προσκόμιση των εν λόγω δικαιολογητικών γίνεται κατά τα οριζόμενα στο άρθρο 3.2 από τον προσωρινό ανάδοχο. Η αναθέτουσα αρχή μπορεί να ζητεί από προσφέροντες, σε οποιοδήποτε χρονικό σημείο κατά τη διάρκεια της διαδικασίας, να υποβάλλουν όλα ή ορισμένα δικαιολογητικά, όταν αυτό απαιτείται για την ορθή διεξαγωγή της διαδικασίας.

Οι οικονομικοί φορείς δεν υποχρεούνται να υποβάλλουν δικαιολογητικά ή άλλα αποδεικτικά στοιχεία, αν και στο μέτρο που η αναθέτουσα αρχή έχει τη δυνατότητα να λαμβάνει τα πιστοποιητικά ή τις συναφείς πληροφορίες απευθείας μέσω πρόσβασης σε εθνική βάση δεδομένων σε οποιοδήποτε κράτος - μέλος της Ένωσης, η οποία διατίθεται δωρεάν, όπως εθνικό μητρώο συμβάσεων, εικονικό φάκελο επιχείρησης, ηλεκτρονικό σύστημα αποθήκευσης εγγράφων ή σύστημα προεπιλογής. Η δήλωση για την πρόσβαση σε εθνική βάση δεδομένων εμπεριέχεται στο Ευρωπαϊκό Ενιαίο Έγγραφο Σύμβασης (ΕΕΕΣ), στο οποίο περιέχονται επίσης οι πληροφορίες που απαιτούνται για τον συγκεκριμένο σκοπό, όπως η ηλεκτρονική διεύθυνση της βάσης δεδομένων, τυχόν δεδομένα αναγνώρισης και, κατά περίπτωση, η απαραίτητη δήλωση συναίνεσης.

Οι οικονομικοί φορείς δεν υποχρεούνται να υποβάλουν δικαιολογητικά, όταν η αναθέτουσα αρχή που έχει αναθέσει τη σύμβαση διαθέτει ήδη τα ως άνω δικαιολογητικά και αυτά εξακολουθούν να ισχύουν.

Τα δικαιολογητικά του παρόντος υποβάλλονται και γίνονται αποδεκτά σύμφωνα με την παράγραφο 2.4.2.5. και 3.2 της παρούσας.

Τα αποδεικτικά έγγραφα συντάσσονται στην ελληνική γλώσσα ή συνοδεύονται από επίσημη μετάφρασή τους στην ελληνική γλώσσα σύμφωνα με την παράγραφο 2.1.4.

B. 1. Για την απόδειξη της μη συνδρομής των λόγων αποκλεισμού της παραγράφου 2.2.3 οι προσφέροντες οικονομικοί φορείς προσκομίζουν αντίστοιχα τα δικαιολογητικά που αναφέρονται παρακάτω.

Αν το αρμόδιο για την έκδοση των ανωτέρω κράτος-μέλος ή χώρα δεν εκδίδει τέτοιου είδους έγγραφα ή πιστοποιητικά ή όπου το έγγραφο ή τα πιστοποιητικά αυτά δεν καλύπτουν όλες τις περιπτώσεις που αναφέρονται στις παραγράφους 2.2.3.1 και 2.2.3.2 περ. α' και β', καθώς και στην περ. β' της παραγράφου 2.2.3.4, τα έγγραφα ή τα πιστοποιητικά μπορεί να αντικαθίστανται από ένορκη βεβαίωση ή, στα κράτη - μέλη ή στις χώρες όπου δεν προβλέπεται ένορκη βεβαίωση, από υπεύθυνη δήλωση του ενδιαφερομένου ενώπιον αρμόδιας δικαστικής ή διοικητικής αρχής, συμβολαιογράφου ή αρμόδιου επαγγελματικού ή εμπορικού οργανισμού του κράτους - μέλους ή της χώρας καταγωγής ή της χώρας όπου είναι εγκατεστημένος ο οικονομικός φορέας. Οι αρμόδιες δημόσιες αρχές παρέχουν, όπου κρίνεται αναγκαίο, επίσημη δήλωση στην οποία αναφέρεται ότι δεν εκδίδονται τα έγγραφα ή τα πιστοποιητικά της παρούσας παραγράφου ή ότι τα έγγραφα αυτά δεν καλύπτουν όλες τις περιπτώσεις που αναφέρονται στις παραγράφους 2.2.3.1 και 2.2.3.2 περ. α' και β', καθώς και στην περ. β' της παραγράφου 2.2.3.4. Οι επίσημες δηλώσεις καθίστανται διαθέσιμες μέσω του επιγραμμικού αποθετηρίου πιστοποιητικών (e-Certis) του άρθρου 81 του ν. 4412/2016.

Ειδικότερα οι οικονομικοί φορείς προσκομίζουν:

α) για την παράγραφο 2.2.3.1 απόσπασμα του σχετικού μητρώου, όπως του ποινικού μητρώου ή, ελλείψει αυτού, ισοδύναμο έγγραφο που εκδίδεται από αρμόδια δικαστική ή διοικητική αρχή του κράτους-μέλους ή της χώρας καταγωγής ή της χώρας όπου είναι εγκατεστημένος ο οικονομικός φορέας, από το οποίο προκύπτει ότι πληρούνται αυτές οι προϋποθέσεις, που να έχει εκδοθεί έως τρεις (3) μήνες πριν από την υποβολή του.

Η υποχρέωση προσκόμισης του ως άνω αποσπάσματος αφορά και στα μέλη του διοικητικού, διευθυντικού ή εποπτικού οργάνου του εν λόγω οικονομικού φορέα ή στα πρόσωπα που έχουν εξουσία εκπροσώπησης, λήψης αποφάσεων ή ελέγχου σε αυτό κατά τα ειδικότερα αναφερόμενα στην ως άνω παράγραφο 2.2.3.1,

β) για την παράγραφο 2.2.3.2 πιστοποιητικό που εκδίδεται από την αρμόδια αρχή του οικείου κράτους - μέλους ή χώρας, που να είναι εν ισχύ κατά το χρόνο υποβολής του, άλλως, στην περίπτωση που δεν αναφέρεται σε αυτό χρόνος ισχύος, που να έχει εκδοθεί έως τρεις (3) μήνες πριν από την υποβολή του.

Ιδίως οι οικονομικοί φορείς που είναι εγκατεστημένοι στην Ελλάδα προσκομίζουν:

i) Για την απόδειξη της εκπλήρωσης των φορολογικών υποχρεώσεων της παραγράφου 2.2.3.2 περίπτωση (α) αποδεικτικό ενημερότητας εκδιδόμενο από την Α.Α.Δ.Ε..

ii) Για την απόδειξη της εκπλήρωσης των υποχρεώσεων προς τους οργανισμούς κοινωνικής ασφάλισης της παραγράφου 2.2.3.2 περίπτωση α' πιστοποιητικό εκδιδόμενο από τον e-ΕΦΚΑ.

iii) Για την παράγραφο 2.2.3.2 περίπτωση α', πλέον των ως άνω πιστοποιητικών, υπεύθυνη δήλωση ότι δεν έχει εκδοθεί δικαστική ή διοικητική απόφαση με τελεσίδικη και δεσμευτική ισχύ για την αθέτηση των υποχρεώσεών τους όσον αφορά στην καταβολή φόρων ή εισφορών κοινωνικής ασφάλισης.

γ) για την παράγραφο 2.2.3.4 περίπτωση β' πιστοποιητικό που εκδίδεται από την αρμόδια αρχή του οικείου κράτους - μέλους ή χώρας, που να έχει εκδοθεί έως τρεις (3) μήνες πριν από την υποβολή του.

Ιδίως οι οικονομικοί φορείς που είναι εγκατεστημένοι στην Ελλάδα προσκομίζουν:

i) Ενιαίο Πιστοποιητικό Δικαστικής Φερεγγυότητας από το αρμόδιο Πρωτοδικείο, από το οποίο προκύπτει ότι δεν τελούν υπό πτώχευση, πτωχευτικό συμβιβασμό ή υπό αναγκαστική διαχείριση ή δικαστική εκκαθάριση ή ότι δεν έχουν υπαχθεί σε διαδικασία εξυγίανσης. Για τις ΙΚΕ προσκομίζεται επιπλέον και πιστοποιητικό του Γ.Ε.Μ.Η. περί μη έκδοσης απόφασης λύσης ή κατάθεσης αίτησης λύσης του νομικού προσώπου, ενώ για τις ΕΠΕ προσκομίζεται επιπλέον πιστοποιητικό μεταβολών.

ii) Πιστοποιητικό του Γ.Ε.Μ.Η. από το οποίο προκύπτει ότι το νομικό πρόσωπο δεν έχει λυθεί και τεθεί υπό εκκαθάριση με απόφαση των εταίρων.

iii) Εκτύπωση της καρτέλας "Στοιχεία Μητρώου/ Επιχείρησης" από την ηλεκτρονική πλατφόρμα της Ανεξάρτητης Αρχής Δημοσίων Εσόδων, όπως αυτά εμφανίζονται στο taxisnet, από την οποία να προκύπτει η μη αναστολή της επιχειρηματικής δραστηριότητάς τους.

Προκειμένου για τα σωματεία και τους συνεταιρισμούς, το Ενιαίο Πιστοποιητικό Δικαστικής Φερεγγυότητας εκδίδεται για τα σωματεία από το αρμόδιο Πρωτοδικείο, και για τους συνεταιρισμούς για το χρονικό διάστημα έως τις 31.12.2019 από το Ειρηνοδικείο και μετά την παραπάνω ημερομηνία από το Γ.Ε.Μ.Η.

δ) Για τις λοιπές περιπτώσεις της παραγράφου 2.2.3.4, υπεύθυνη δήλωση του προσφέροντος οικονομικού φορέα ότι δεν συντρέχουν στο πρόσωπό του οι οριζόμενοι στην παράγραφο λόγοι αποκλεισμού.

ε) για την παράγραφο 2.2.3.9. υπεύθυνη δήλωση του προσφέροντος οικονομικού φορέα περί μη επιβολής σε βάρος του της κύρωσης του οριζόντιου αποκλεισμού, σύμφωνα τις διατάξεις της κείμενης νομοθεσίας.

B. 2. Για την απόδειξη της απαίτησης του άρθρου 2.2.4. (απόδειξη καταλληλότητας για την άσκηση επαγγελματικής δραστηριότητας) προσκομίζουν πιστοποιητικό/βεβαίωση του οικείου επαγγελματικού ή εμπορικού μητρώου του κράτους εγκατάστασης. Οι οικονομικοί φορείς που είναι εγκατεστημένοι σε κράτος μέλος της Ευρωπαϊκής Ένωσης προσκομίζουν πιστοποιητικό/βεβαίωση του αντίστοιχου επαγγελματικού ή εμπορικού μητρώου του Παραρτήματος XI του Προσαρτήματος Α' του ν. 4412/2016, με το οποίο πιστοποιείται αφενός η εγγραφή τους σε αυτό και αφετέρου το ειδικό επάγγελμά τους. Στην περίπτωση που χώρα δεν τηρεί τέτοιο μητρώο, το έγγραφο ή το πιστοποιητικό μπορεί να αντικαθίσταται από ένορκη βεβαίωση ή, στα κράτη - μέλη ή στις χώρες όπου δεν προβλέπεται ένορκη βεβαίωση, από υπεύθυνη δήλωση του ενδιαφερομένου ενώπιον αρμόδιας δικαστικής ή διοικητικής αρχής, συμβολαιογράφου ή αρμόδιου επαγγελματικού ή εμπορικού οργανισμού της χώρας καταγωγής ή της χώρας όπου είναι εγκατεστημένος ο οικονομικός φορέας ότι δεν τηρείται τέτοιο μητρώο και ότι ασκεί τη δραστηριότητα που απαιτείται για την εκτέλεση του αντικείμενου της υπό ανάθεση σύμβασης.

Οι εγκατεστημένοι στην Ελλάδα οικονομικοί φορείς προσκομίζουν βεβαίωση εγγραφής στο Βιοτεχνικό ή Εμπορικό ή Βιομηχανικό Επιμελητήριο ή στο Μητρώο Κατασκευαστών Αμυντικού Υλικού ή πιστοποιητικό που εκδίδεται από την οικεία υπηρεσία του Γ.Ε.Μ.Η. των ως άνω Επιμελητηρίων.

Επισημαίνεται ότι, τα δικαιολογητικά που αφορούν στην απόδειξη της απαίτησης του άρθρου 2.2.4 (απόδειξη καταλληλότητας για την άσκηση επαγγελματικής δραστηριότητας) γίνονται αποδεκτά, εφόσον έχουν εκδοθεί έως τριάντα (30) εργάσιμες ημέρες πριν από την υποβολή τους, εκτός εάν, σύμφωνα με τις ειδικότερες διατάξεις αυτών, φέρουν συγκεκριμένο χρόνο ισχύος.

B.3. Για την απόδειξη της οικονομικής και χρηματοοικονομικής επάρκειας της παραγράφου 2.2.5 οι οικονομικοί φορείς προσκομίζουν τα απαιτούμενα της παραγράφου 2.2.5 της παρούσας:

Ο υποψήφιος οικονομικός φορέας καταθέτει με ξεχωριστή υπεύθυνη δήλωση τον μέσο «ειδικό» κύκλο εργασιών (σχετικού με το αντικείμενο της σύμβασης) ο οποίος πρέπει να καλύπτει το 100% του ύψους του προϋπολογισμού της προμήθειας μη συμπεριλαμβανομένου ΦΠΑ για τις χρήσεις 2018, 2019, 2020 και θα συνοδεύεται από τα αντίστοιχα παραστατικά (τιμολόγια πώλησης) τα οποία τεκμηριώνουν το ύψος του μέσου ειδικού κύκλου εργασιών.

Επίσης οι οικονομικοί φορείς προσκομίζουν όλα τα φορολογικά έντυπα δηλώσεων για κάθε μορφή εταιρείας, όπως αυτά προβλέπονται από τον Ν.4172/2013 & 4308/2014 για τις χρήσεις 2018, 2019, 2020. Επιπλέον οι οικονομικοί φορείς προσκομίζουν τις ετήσιες οικονομικές καταστάσεις καθώς και τις αντίστοιχες δημοσιεύσεις τους, για τις χρήσεις 2018, 2019, 2020 όπως προβλέπονται από τους Ν.4308/2014 άρθρο 16, Ν.2190/1920.

Αναλυτικά: Οι προσωπικές εταιρείες (Ο.Ε., ΕΕ ατομικές κλπ) που τηρούν απλογραφικά βιβλία υποχρεούνται να προσκομίσουν για τις χρήσεις 2018, 2019, 2020 τις υποβληθείσες δηλώσεις αναλυτικών στοιχείων φορολογίας εισοδήματος εντύπων Ε3 που προβλέπονται από την φορολογική νομοθεσία για κάθε χρήση.

Τα νομικά πρόσωπα (Ο.Ε., Ε.Ε. κ.λ.π) για τις χρήσεις 2018, 2019, 2020 πρέπει να προσκομίσουν τα έντυπα φορολογίας εισοδήματος. Όλες οι προσωπικές εταιρείες (Ο.Ε., Ε.Ε., ατομικές κ.λ.π), για τις χρήσεις 2018, 2019, 2020 θα πρέπει να προσκομίσουν κατάσταση λογαριασμού αποτελεσμάτων, έντυπο Β.6 σύμφωνα με τα Ελληνικά Λογιστικά Πρότυπα Ν.4308/2014 άρθρο 16 παρ. 8.

Οι προσωπικές εταιρείες (ΟΕ, ΕΕ, ατομικές κλπ) που τηρούν διπλογραφικά βιβλία υποχρεούνται να προσκομίσουν για τις χρήσεις 2018, 2019, 2020 τις υποβληθείσες δηλώσεις αναλυτικών στοιχείων φορολογίας εισοδήματος Ε3 που προβλέπεται από την φορολογική νομοθεσία για κάθε χρήση .

Τα νομικά πρόσωπα (ΟΕ ΕΕ κλπ) για τις χρήσεις 2018, 2019, 2020 πρέπει να προσκομίσουν τα έντυπα φορολογίας εισοδήματος . Όλες οι προσωπικές εταιρείες (ΟΕ ΕΕ ατομικές κλπ) πρέπει να προσκομίσουν για τις χρήσεις 2018, 2019, 2020 ισολογισμό κατάσταση λογαριασμού αποτελεσμάτων σύμφωνα με τα Ελληνικά Λογιστικά πρότυπα Ν.4308/2014 άρθρο 16 παρ. 3,4,5,6,7.

Τα νομικά πρόσωπα ΑΕ , ΕΠΕ , ΙΚΕ υποχρεούνται να προσκομίσουν για τις χρήσεις 2018, 2019, 2020 τις υποβληθείσες δηλώσεις αναλυτικών στοιχείων φορολογίας εισοδήματος εντύπων Ε3 που προβλέπεται από την φορολογική νομοθεσία για κάθε χρήση Για τις χρήσεις 2018, 2019, 2020 πρέπει να προσκομίσουν έντυπα φορολογίας εισοδήματος .

Όλα τα νομικά πρόσωπα για τις χρήσεις 2018, 2019, 2020 υποχρεούνται να προσκομίσουν ισολογισμό κατάσταση λογαριασμού αποτελεσμάτων σύμφωνα με τα Ελληνικά Λογιστικά Πρότυπα 4308/2014 άρθρο 16 παρ. 3, 4, 5, 6, 7.

Τα νομικά πρόσωπα Α.Ε., Ε.Π.Ε. , Λ.Κ.Ε. υποχρεούνται να προσκομίσουν υπεύθυνη δήλωση του νόμιμου εκπροσώπου η οποία θα αναφέρει ότι πραγματοποιήθηκε σύμφωνα με τον νόμο η δημοσίευση και ανάρτηση των Ισολογισμών της εταιρείας στην ιστοσελίδα του Γ.Ε.Μ.Η, για τις χρήσεις 2018, 2019, 2020 σύμφωνα με την κείμενη νομοθεσία.

Στην περίπτωση ενώσεων - συμπράξεων - κοινοπραξιών οικονομικών φορέων απαιτείται η προσκόμιση όλων των παραπάνω δικαιολογητικών καθώς και της υπεύθυνης δήλωσης από όλα τα μέλη αυτών.

Εάν ο οικονομικός φορέας, για βάσιμο λόγο, δεν είναι σε θέση να προσκομίσει τα ανωτέρω δικαιολογητικά, μπορεί να αποδεικνύει την οικονομική και χρηματοοικονομική του επάρκεια με οποιοδήποτε άλλο κατάλληλο έγγραφο.

Β.4. Για την απόδειξη της τεχνικής ικανότητας της παραγράφου 2.2.6 οι οικονομικοί φορείς προσκομίζουν:

- για τα προσφερόμενα είδη, τα τεχνικά χαρακτηριστικά και τις πιστοποιήσεις που έχουν εκδοθεί από επίσημα ινστιτούτα ελέγχου ποιότητας ή υπηρεσίες αναγνωρισμένων ικανοτήτων, με τα οποία (πιστοποιητικά) βεβαιώνεται η καταλληλότητα των προϊόντων, επαληθευόμενη με παραπομπές στις τεχνικές προδιαγραφές ή σε πρότυπα, **όπως περιγράφονται και απαιτούνται για κάθε είδος, στο Τεύχος Τεχνικών Προδιαγραφών της 67/2021 Μελέτης.**

Β.5. Για την απόδειξη της συμμόρφωσής τους με πρότυπα διασφάλισης ποιότητας και πρότυπα περιβαλλοντικής διαχείρισης της παραγράφου 2.2.7 οι οικονομικοί φορείς προσκομίζουν τα κάτωθι πιστοποιητικά:

i) ISO 9001:2015 (Σύστημα διαχείρισης Ποιότητας, με πεδίο εφαρμογής σχετικό με το αντικείμενο του διαγωνισμού)

και ii) ISO 14001:2015 (Σύστημα περιβαλλοντικής Διαχείρισης)

και iii) ISO 45001:2018 (Σύστημα διαχείρισης υγείας και ασφάλειας στην εργασία

Αντίγραφο των ζητούμενων πιστοποιητικών ή ισοδύναμα αυτών, σύμφωνα και με τα ειδικότερα προβλεπόμενα στο άρθρο 82 του Ν.4412/2016, και με αποκλειστική ευθύνη του οικονομικού φορέα για την ουσιαστική απόδειξη της ισοδυναμίας αν απαιτείται.

Β.6. Για την απόδειξη της νόμιμης εκπροσώπησης, στις περιπτώσεις που ο οικονομικός φορέας είναι νομικό πρόσωπο και εγγράφεται υποχρεωτικά ή προαιρετικά, κατά την κείμενη νομοθεσία, και δηλώνει την εκπροσώπηση και τις μεταβολές της σε αρμόδια αρχή (πχ ΓΕΜΗ), προσκομίζει σχετικό πιστοποιητικό

ισχύουσας εκπροσώπησης, το οποίο πρέπει να έχει εκδοθεί έως τριάντα (30) εργάσιμες ημέρες πριν από την υποβολή του, εκτός αν αυτό φέρει συγκεκριμένο χρόνο ισχύος.

Ειδικότερα για τους ημεδαπούς οικονομικούς φορείς προσκομίζονται:

i) **για την απόδειξη της νόμιμης εκπροσώπησης**, στις περιπτώσεις που ο οικονομικός φορέας είναι νομικό πρόσωπο και υποχρεούται, κατά την κείμενη νομοθεσία, να δηλώνει την εκπροσώπηση και τις μεταβολές της στο ΓΕΜΗ, προσκομίζει σχετικό πιστοποιητικό ισχύουσας εκπροσώπησης, το οποίο πρέπει να έχει εκδοθεί έως τριάντα (30) εργάσιμες ημέρες πριν από την υποβολή του.

ii) Για την **απόδειξη της νόμιμης σύστασης και των μεταβολών** του νομικού προσώπου γενικό πιστοποιητικό μεταβολών του ΓΕΜΗ, εφόσον έχει εκδοθεί έως τρεις (3) μήνες πριν από την υποβολή του.

Στις λοιπές περιπτώσεις τα κατά περίπτωση νομιμοποιητικά έγγραφα σύστασης και νόμιμης εκπροσώπησης (όπως καταστατικά, πιστοποιητικά μεταβολών, αντίστοιχα ΦΕΚ, αποφάσεις συγκρότησης οργάνων διοίκησης σε σώμα, κλπ., ανάλογα με τη νομική μορφή του οικονομικού φορέα), συνοδευόμενα από υπεύθυνη δήλωση του νόμιμου εκπροσώπου ότι εξακολουθούν να ισχύουν κατά την υποβολή τους.

Σε περίπτωση που για τη διενέργεια της παρούσας διαδικασίας ανάθεσης έχουν χορηγηθεί εξουσίες σε πρόσωπο πλέον αυτών που αναφέρονται στα παραπάνω έγγραφα, προσκομίζεται επιπλέον απόφαση-πρακτικό του αρμοδίου καταστατικού οργάνου διοίκησης του νομικού προσώπου με την οποία χορηγήθηκαν οι σχετικές εξουσίες. Όσον αφορά τα φυσικά πρόσωπα, εφόσον έχουν χορηγηθεί εξουσίες σε τρίτα πρόσωπα, προσκομίζεται εξουσιοδότηση του οικονομικού φορέα.

Οι αλλοδαποί οικονομικοί φορείς προσκομίζουν τα προβλεπόμενα, κατά τη νομοθεσία της χώρας εγκατάστασης, αποδεικτικά έγγραφα, και εφόσον δεν προβλέπονται, υπεύθυνη δήλωση του νόμιμου εκπροσώπου, από την οποία αποδεικνύονται τα ανωτέρω ως προς τη νόμιμη σύσταση, μεταβολές και εκπροσώπηση του οικονομικού φορέα.

Οι ως άνω υπεύθυνες δηλώσεις γίνονται αποδεκτές, εφόσον έχουν συνταχθεί μετά την κοινοποίηση της πρόσκλησης για την υποβολή των δικαιολογητικών.

Από τα ανωτέρω έγγραφα πρέπει να προκύπτουν η νόμιμη σύσταση του οικονομικού φορέα, όλες οι σχετικές τροποποιήσεις των καταστατικών, το/τα πρόσωπο/α που δεσμεύει/ουν νόμιμα την εταιρία κατά την ημερομηνία διενέργειας του διαγωνισμού (νόμιμος εκπρόσωπος, δικαίωμα υπογραφής κλπ.), τυχόν τρίτοι, στους οποίους έχει χορηγηθεί εξουσία εκπροσώπησης, καθώς και η θητεία του/των ή/και των μελών του οργάνου διοίκησης/ νόμιμου εκπροσώπου.

B.7. Οι οικονομικοί φορείς που είναι εγγεγραμμένοι σε επίσημους καταλόγους που προβλέπονται από τις εκάστοτε ισχύουσες εθνικές διατάξεις ή διαθέτουν πιστοποίηση από οργανισμούς πιστοποίησης που συμμορφώνονται με τα ευρωπαϊκά πρότυπα πιστοποίησης, κατά την έννοια του Παραρτήματος VII του Προσαρτήματος Α' του ν. 4412/2016, μπορούν να προσκομίζουν στις αναθέτουσες αρχές πιστοποιητικό εγγραφής εκδιδόμενο από την αρμόδια αρχή ή το πιστοποιητικό που εκδίδεται από τον αρμόδιο οργανισμό πιστοποίησης.

Στα πιστοποιητικά αυτά αναφέρονται τα δικαιολογητικά βάσει των οποίων έγινε η εγγραφή των εν λόγω οικονομικών φορέων στον επίσημο κατάλογο ή η πιστοποίηση και η κατάταξη στον εν λόγω κατάλογο.

Η πιστοποιούμενη εγγραφή στους επίσημους καταλόγους από τους αρμόδιους οργανισμούς ή το πιστοποιητικό, που εκδίδεται από τον οργανισμό πιστοποίησης, συνιστά τεκμήριο καταλληλότητας όσον αφορά τις απαιτήσεις ποιοτικής επιλογής, τις οποίες καλύπτει ο επίσημος κατάλογος ή το πιστοποιητικό.

Οι οικονομικοί φορείς που είναι εγγεγραμμένοι σε επίσημους καταλόγους απαλλάσσονται από την υποχρέωση υποβολής των δικαιολογητικών που αναφέρονται στο πιστοποιητικό εγγραφής τους. Ειδικώς όσον αφορά την καταβολή των εισφορών κοινωνικής ασφάλισης και των φόρων και τελών, προσκομίζονται επιπροσθέτως της βεβαίωσης εγγραφής στον επίσημο κατάλογο και πιστοποιητικά, κατά τα οριζόμενα ανωτέρω στην περίπτωση B.1, υποπερ. i, ii και iii της περ. β.

B.8. Οι ενώσεις οικονομικών φορέων που υποβάλλουν κοινή προσφορά, υποβάλλουν τα παραπάνω, κατά περίπτωση δικαιολογητικά, για κάθε οικονομικό φορέα που συμμετέχει στην ένωση, σύμφωνα με τα ειδικότερα προβλεπόμενα στο άρθρο 19 παρ. 2 του ν. 4412/2016.

B.9. Στην περίπτωση που οικονομικός φορέας επιθυμεί να στηριχθεί στις ικανότητες άλλων φορέων, σύμφωνα με την παράγραφο 2.2.8 για την απόδειξη ότι θα έχει στη διάθεσή του τους αναγκαίους πόρους, προσκομίζει, ιδίως, σχετική έγγραφη δέσμευση των φορέων αυτών για τον σκοπό αυτό. Ειδικότερα, προσκομίζεται έγγραφο (συμφωνητικό ή σε περίπτωση νομικού προσώπου απόφαση του αρμοδίου οργάνου διοίκησης αυτού ή σε περίπτωση φυσικού προσώπου υπεύθυνη δήλωση), δυνάμει του οποίου αμφότεροι, διαγωνιζόμενος οικονομικός φορέας και τρίτος φορέας, εγκρίνουν τη μεταξύ τους συνεργασία για την κατά περίπτωση παροχή προς τον διαγωνιζόμενο της χρηματοοικονομικής ή/και τεχνικής ή/και επαγγελματικής ικανότητας του φορέα, ώστε αυτή να είναι στη διάθεση του διαγωνιζόμενου για την εκτέλεση της Σύμβασης. Η σχετική αναφορά θα πρέπει να είναι λεπτομερής και να αναφέρει κατ' ελάχιστον τους συγκεκριμένους πόρους που θα είναι διαθέσιμοι για την εκτέλεση της σύμβασης και τον τρόπο δια του οποίου θα χρησιμοποιηθούν αυτοί για την εκτέλεση της σύμβασης. Ο τρίτος θα δεσμεύεται ρητά ότι θα διαθέσει στον διαγωνιζόμενο τους συγκεκριμένους πόρους κατά τη διάρκεια της σύμβασης και ο διαγωνιζόμενος ότι θα κάνει χρήση αυτών σε περίπτωση που του ανατεθεί η σύμβαση.

Σε περίπτωση που ο τρίτος διαθέτει χρηματοοικονομική επάρκεια, θα δηλώνει επίσης ότι καθίσταται από κοινού με τον διαγωνιζόμενο υπεύθυνος για την εκτέλεση της σύμβασης.

Σε περίπτωση που ο τρίτος διαθέτει στοιχεία τεχνικής ή επαγγελματικής καταλληλότητας που σχετίζονται με τους τίτλους σπουδών και τα επαγγελματικά προσόντα που ορίζονται στην περίπτωση στ' του Μέρους II του Παραρτήματος XII του Προσαρτήματος Α του ν. 4412/2016 ή με την σχετική επαγγελματική εμπειρία, θα δεσμεύεται ότι θα εκτελέσει τις εργασίες ή υπηρεσίες για τις οποίες απαιτούνται οι συγκεκριμένες ικανότητες, δηλώνοντας το τμήμα της σύμβασης που θα εκτελέσει.

B.10. Στην περίπτωση που ο οικονομικός φορέας δηλώνει στην προσφορά του ότι θα κάνει χρήση υπεργολάβων, στις ικανότητες των οποίων δεν στηρίζεται, προσκομίζεται υπεύθυνη δήλωση του προσφέροντος με αναφορά του τμήματος της σύμβασης το οποίο προτίθεται να αναθέσει σε τρίτους υπό μορφή υπεργολαβίας και υπεύθυνη δήλωση των υπεργολάβων ότι αποδέχονται την εκτέλεση των εργασιών.

B.11. Επισημαίνεται ότι γίνονται αποδεκτές:

- οι ένορκες βεβαιώσεις που αναφέρονται στην παρούσα Διακήρυξη, εφόσον έχουν συνταχθεί έως τρεις (3) μήνες πριν από την υποβολή τους,
- οι υπεύθυνες δηλώσεις, εφόσον έχουν συνταχθεί μετά την κοινοποίηση της πρόσκλησης για την υποβολή των δικαιολογητικών. Σημειώνεται ότι δεν απαιτείται θεώρηση του γνησίου της υπογραφής τους.

2.3 Κριτήρια Ανάθεσης

2.3.1 Κριτήριο ανάθεσης

Κριτήριο ανάθεσης της Σύμβασης είναι η πλέον συμφέρουσα από οικονομική άποψη προσφορά:

βάσει τιμής

2.4 Κατάρτιση - Περιεχόμενο Προσφορών

2.4.1 Γενικοί όροι υποβολής προσφορών

Οι προσφορές υποβάλλονται με βάση τις απαιτήσεις που ορίζονται στο **Παράρτημα Ι - 67/2021 Μελέτη** της Διακήρυξης για το σύνολο της προκηρυχθείσας ποσότητας της προμήθειας.

Δεν επιτρέπονται εναλλακτικές προσφορές

Η ένωση Οικονομικών Φορέων υποβάλλει κοινή προσφορά, η οποία υπογράφεται υποχρεωτικά ηλεκτρονικά είτε από όλους τους Οικονομικούς Φορείς που αποτελούν την ένωση, είτε από εκπρόσωπό τους νομίμως εξουσιοδοτημένο. Στην προσφορά, απαραίτητως πρέπει να προσδιορίζεται η έκταση και το

είδος της συμμετοχής του (συμπεριλαμβανομένης της κατανομής αμοιβής μεταξύ τους) κάθε μέλους της ένωσης, καθώς και ο εκπρόσωπος/συντονιστής αυτής.

Οι οικονομικοί φορείς μπορούν να αποσύρουν την προσφορά τους, πριν την καταληκτική ημερομηνία υποβολής προσφοράς, χωρίς να απαιτείται έγκριση εκ μέρους του αποφαινομένου οργάνου της αναθέτουσας αρχής, υποβάλλοντας έγγραφη ειδοποίηση προς την αναθέτουσα αρχή μέσω της λειτουργικότητας «Επικοινωνία» του ΕΣΗΔΗΣ.

2.4.2 Χρόνος και Τρόπος υποβολής προσφορών

2.4.2.1. Οι προσφορές υποβάλλονται από τους ενδιαφερόμενους ηλεκτρονικά, μέσω του ΕΣΗΔΗΣ, μέχρι την καταληκτική ημερομηνία και ώρα που ορίζει η παρούσα διακήρυξη, στην Ελληνική Γλώσσα, σε ηλεκτρονικό φάκελο, σύμφωνα με τα αναφερόμενα στον ν.4412/2016, ιδίως στα άρθρα 36 και 37 και στην κατ' εξουσιοδότηση της παρ. 5 του άρθρου 36 του ν.4412/2016 εκδοθείσα υπ' αριθμ. 64233/08.06.2021 (Β'2453/ 09.06.2021) Κοινή Απόφαση των Υπουργών Ανάπτυξης και Επενδύσεων και Ψηφιακής Διακυβέρνησης με θέμα «Ρυθμίσεις τεχνικών ζητημάτων που αφορούν την ανάθεση των Δημοσίων Συμβάσεων Προμηθειών και Υπηρεσιών με χρήση των επιμέρους εργαλείων και διαδικασιών του Εθνικού Συστήματος Ηλεκτρονικών Δημοσίων Συμβάσεων (ΕΣΗΔΗΣ)» (εφεξής Κ.Υ.Α. ΕΣΗΔΗΣ Προμήθειες και Υπηρεσίες).

Για τη συμμετοχή στο διαγωνισμό οι ενδιαφερόμενοι οικονομικοί φορείς απαιτείται να διαθέτουν προηγμένη ηλεκτρονική υπογραφή που υποστηρίζεται τουλάχιστον από αναγνωρισμένο (εγκεκριμένο) πιστοποιητικό, το οποίο χορηγήθηκε από πάροχο υπηρεσιών πιστοποίησης, ο οποίος περιλαμβάνεται στον κατάλογο εμπιστευσης που προβλέπεται στην απόφαση 2009/767/ΕΚ και σύμφωνα με τα οριζόμενα στο Κανονισμό (ΕΕ) 910/2014 και να εγγραφούν στο ΕΣΗΔΗΣ, σύμφωνα με την περ. β της παρ. 2 του άρθρου 37 του ν. 4412/2016 και τις διατάξεις του άρθρου 6 της Κ.Υ.Α. ΕΣΗΔΗΣ Προμήθειες και Υπηρεσίες.

2.4.2.2. Ο χρόνος υποβολής της προσφοράς μέσω του ΕΣΗΔΗΣ βεβαιώνεται αυτόματα από το ΕΣΗΔΗΣ με υπηρεσίες χρονοσήμανσης, σύμφωνα με τα οριζόμενα στο άρθρο 37 του ν. 4412/2016 και τις διατάξεις του άρθρου 10 της ως άνω κοινής υπουργικής απόφασης.

Μετά την παρέλευση της καταληκτικής ημερομηνίας και ώρας, δεν υπάρχει η δυνατότητα υποβολής προσφοράς στο ΕΣΗΔΗΣ. Σε περιπτώσεις τεχνικής αδυναμίας λειτουργίας του ΕΣΗΔΗΣ, η αναθέτουσα αρχή ρυθμίζει τα της συνέχειας του διαγωνισμού με αιτιολογημένη απόφασή της.

2.4.2.3. Οι οικονομικοί φορείς υποβάλλουν με την προσφορά τους τα ακόλουθα σύμφωνα με τις διατάξεις του άρθρου 13 της Κ.Υ.Α. ΕΣΗΔΗΣ Προμήθειες και Υπηρεσίες:

(α) έναν ηλεκτρονικό (υπο)φάκελο με την ένδειξη «Δικαιολογητικά Συμμετοχής–Τεχνική Προσφορά», στον οποίο περιλαμβάνεται το σύνολο των κατά περίπτωση απαιτούμενων δικαιολογητικών και η τεχνική προσφορά, σύμφωνα με τις διατάξεις της κείμενης νομοθεσίας και την παρούσα.

(β) έναν ηλεκτρονικό (υπο)φάκελο με την ένδειξη «Οικονομική Προσφορά», στον οποίο περιλαμβάνεται η οικονομική προσφορά του οικονομικού φορέα και το σύνολο των κατά περίπτωση απαιτούμενων δικαιολογητικών.

Από τον Οικονομικό Φορέα σημαίνονται, με χρήση της σχετικής λειτουργικότητας του ΕΣΗΔΗΣ, τα στοιχεία εκείνα της προσφοράς του που έχουν εμπιστευτικό χαρακτήρα σύμφωνα με τα οριζόμενα στο άρθρο 21 του ν. 4412/2016. Εφόσον ένας οικονομικός φορέας χαρακτηρίζει πληροφορίες ως εμπιστευτικές, λόγω ύπαρξης τεχνικού ή εμπορικού απορρήτου, στη σχετική δήλωσή του, αναφέρει ρητά όλες τις σχετικές διατάξεις νόμου ή διοικητικές πράξεις που επιβάλλουν την εμπιστευτικότητα της συγκεκριμένης πληροφορίας.

Δεν χαρακτηρίζονται ως εμπιστευτικές, πληροφορίες σχετικά με τις τιμές μονάδας, τις προσφερόμενες ποσότητες, την οικονομική προσφορά και τα στοιχεία της τεχνικής προσφοράς που χρησιμοποιούνται για την αξιολόγησή της.

2.4.2.4. Εφόσον οι Οικονομικοί Φορείς καταχωρίσουν τα στοιχεία, μεταδεδομένα και συνημμένα ηλεκτρονικά αρχεία, που αφορούν δικαιολογητικά συμμετοχής-τεχνικής προσφοράς και οικονομικής προσφοράς τους στις αντίστοιχες ειδικές ηλεκτρονικές φόρμες του ΕΣΗΔΗΣ, στην συνέχεια, μέσω σχετικής λειτουργικότητας, εξάγουν αναφορές (εκτυπώσεις) σε μορφή ηλεκτρονικών αρχείων με μορφότυπο PDF, τα οποία αποτελούν συνοπτική αποτύπωση των καταχωρισμένων στοιχείων. Τα ηλεκτρονικά αρχεία των εν λόγω αναφορών (εκτυπώσεων) υπογράφονται ψηφιακά, σύμφωνα με τις προβλεπόμενες διατάξεις (περ. β της παρ. 2 του άρθρου 37) και επισυνάπτονται από τον Οικονομικό Φορέα στους αντίστοιχους υποφακέλους. Επισημαίνεται ότι η εξαγωγή και η επισύναψη των προαναφερθέντων αναφορών (εκτυπώσεων) δύναται να πραγματοποιείται για κάθε υποφακέλο ξεχωριστά, από τη στιγμή που έχει ολοκληρωθεί η καταχώριση των στοιχείων σε αυτόν.

*Εφόσον οι τεχνικές προδιαγραφές δεν έχουν αποτυπωθεί στο σύνολό τους στις ειδικές ηλεκτρονικές φόρμες του ΕΣΗΔΗΣ, οι Οικονομικούς Φορείς επισυνάπτουν ηλεκτρονικά υπογεγραμμένα πρόσθετα, σε σχέση με τις αναφορές (εκτυπώσεις) της παραγράφου 2.4.2.4, τα σχετικά ηλεκτρονικά αρχεία της τεχνικής προσφοράς σύμφωνα με τις απαιτήσεις της **67/2021 Μελέτης, Παράρτημα Ι** της παρούσας.*

2.4.2.5. Ειδικότερα, όσον αφορά τα συνημμένα ηλεκτρονικά αρχεία της προσφοράς, οι Οικονομικοί Φορείς τα καταχωρίζουν στους ανωτέρω (υπο)φακέλους μέσω του Υποσυστήματος, ως εξής :

Τα έγγραφα που καταχωρίζονται στην ηλεκτρονική προσφορά, και δεν απαιτείται να προσκομισθούν και σε έντυπη μορφή, γίνονται αποδεκτά κατά περίπτωση, σύμφωνα με τα προβλεπόμενα στις διατάξεις:

α) είτε των άρθρων 13, 14 και 28 του ν. 4727/2020 (Α' 184) περί ηλεκτρονικών δημοσίων εγγράφων που φέρουν ηλεκτρονική υπογραφή ή σφραγίδα και, εφόσον πρόκειται για αλλοδαπά δημόσια ηλεκτρονικά έγγραφα, εάν φέρουν επισημείωση e-Apostille

β) είτε των άρθρων 15 και 27 του ν. 4727/2020 (Α' 184) περί ηλεκτρονικών ιδιωτικών εγγράφων που φέρουν ηλεκτρονική υπογραφή ή σφραγίδα

γ) είτε του άρθρου 11 του ν. 2690/1999 (Α' 45),

δ) είτε της παρ. 2 του άρθρου 37 του ν. 4412/2016, περί χρήσης ηλεκτρονικών υπογραφών σε ηλεκτρονικές διαδικασίες δημοσίων συμβάσεων,

ε) είτε της παρ. 8 του άρθρου 92 του ν. 4412/2016, περί συνυποβολής υπεύθυνης δήλωσης στην περίπτωση απλής φωτοτυπίας ιδιωτικών εγγράφων.

Επιπλέον, δεν προσκομίζονται σε έντυπη μορφή τα ΦΕΚ και ενημερωτικά και τεχνικά φυλλάδια και άλλα έντυπα, εταιρικά ή μη, με ειδικό τεχνικό περιεχόμενο, δηλαδή έντυπα με αμιγώς τεχνικά χαρακτηριστικά, όπως αριθμούς, αποδόσεις σε διεθνείς μονάδες, μαθηματικούς τύπους και σχέδια.

Ειδικότερα, τα στοιχεία και δικαιολογητικά για τη συμμετοχή του Οικονομικού Φορέα στη διαδικασία καταχωρίζονται από αυτόν σε μορφή ηλεκτρονικών αρχείων με μορφότυπο PDF.

Έως την ημέρα και ώρα αποσφράγισης των προσφορών προσκομίζονται με ευθύνη του οικονομικού φορέα στην αναθέτουσα αρχή, σε έντυπη μορφή και σε κλειστό-ούς φάκελο-ους, στον οποίο αναγράφεται ο αποστολέας και ως παραλήπτης η Επιτροπή Διαγωνισμού του παρόντος διαγωνισμού, τα στοιχεία της ηλεκτρονικής προσφοράς του, τα οποία απαιτείται να προσκομισθούν σε πρωτότυπη μορφή. Τέτοια στοιχεία και δικαιολογητικά ενδεικτικά είναι :

α) η πρωτότυπη εγγυητική επιστολή συμμετοχής, πλην των περιπτώσεων που αυτή εκδίδεται ηλεκτρονικά, άλλως η προσφορά απορρίπτεται ως απαράδεκτη,

β) αυτά που δεν υπάγονται στις διατάξεις του άρθρου 11 παρ. 2 του ν. 2690/1999,

γ) ιδιωτικά έγγραφα τα οποία δεν έχουν επικυρωθεί από δικηγόρο ή δεν φέρουν θεώρηση από υπηρεσίες και φορείς της περίπτωσης α της παρ. 2 του άρθρου 11 του ν. 2690/1999 ή δεν συνοδεύονται από υπεύθυνη δήλωση για την ακρίβειά τους, καθώς και

δ) τα αλλοδαπά δημόσια έντυπα έγγραφα που φέρουν την επισημείωση της Χάγης (Apostille), ή προξενική θεώρηση και δεν έχουν επικυρωθεί από δικηγόρο.

Σε περίπτωση μη υποβολής ενός ή περισσότερων από τα ως άνω στοιχεία και δικαιολογητικά που υποβάλλονται σε έντυπη μορφή, πλην της πρωτότυπης εγγύησης συμμετοχής, η αναθέτουσα αρχή δύναται να ζητήσει τη συμπλήρωση και υποβολή τους, σύμφωνα με το άρθρο 102 του ν. 4412/2016.

Στα αλλοδαπά δημόσια έγγραφα και δικαιολογητικά εφαρμόζεται η Συνθήκη της Χάγης της 5ης.10.1961, που κυρώθηκε με το ν. 1497/1984 (Α'188), εφόσον συντάσσονται σε κράτη που έχουν προσχωρήσει στην ως άνω Συνθήκη, άλλως φέρουν προξενική θεώρηση. Απαλλάσσονται από την απαίτηση επικύρωσης (με Apostille ή Προξενική Θεώρηση) αλλοδαπά δημόσια έγγραφα όταν καλύπτονται από διμερείς ή πολυμερείς συμφωνίες που έχει συνάψει η Ελλάδα (ενδεικτικά «Σύμβαση νομικής συνεργασίας μεταξύ Ελλάδας και Κύπρου – 05.03.1984» (κυρωτικός ν.1548/1985, «Σύμβαση περί απαλλαγής από την επικύρωση ορισμένων πράξεων και εγγράφων – 15.09.1977» (κυρωτικός ν.4231/2014)). Επίσης απαλλάσσονται από την απαίτηση επικύρωσης ή παρόμοιας διατύπωσης δημόσια έγγραφα που εκδίδονται από τις αρχές κράτους μέλους που υπάγονται στον Καν ΕΕ 2016/1191 για την απλούστευση των απαιτήσεων για την υποβολή ορισμένων δημοσίων εγγράφων στην ΕΕ, όπως, ενδεικτικά, το λευκό ποινικό μητρώο, υπό τον όρο ότι τα σχετικά με το γεγονός αυτό δημόσια έγγραφα εκδίδονται για πολίτη της Ένωσης από τις αρχές του κράτους μέλους της ιθαγένειάς του.

Επίσης, γίνονται υποχρεωτικά αποδεκτά ευκρινή φωτοαντίγραφα εγγράφων που έχουν εκδοθεί από αλλοδαπές αρχές και έχουν επικυρωθεί από δικηγόρο, σύμφωνα με τα προβλεπόμενα στην παρ. 2 περ. β του άρθρου 11 του ν. 2690/1999 “Κώδικας Διοικητικής Διαδικασίας”, όπως αντικαταστάθηκε ως άνω με το άρθρο 1 παρ.2 του ν.4250/2014.

Οι πρωτότυπες εγγυήσεις συμμετοχής, πλην των εγγυήσεων που εκδίδονται ηλεκτρονικά, προσκομίζονται, με ευθύνη του οικονομικού φορέα, σε κλειστό φάκελο, στον οποίο αναγράφεται ο αποστολέας, τα στοιχεία του παρόντος διαγωνισμού και ως παραλήπτης η Επιτροπή Διαγωνισμού, το αργότερο πριν την ημερομηνία και ώρα αποσφράγισης των προσφορών που ορίζεται στην παρ. 3.1 της παρούσας, άλλως η προσφορά απορρίπτεται ως απαράδεκτη, μετά από γνώμη της Επιτροπής Διαγωνισμού.

Η προσκόμιση των εγγυήσεων συμμετοχής πραγματοποιείται είτε με κατάθεση του ως άνω φακέλου στην υπηρεσία πρωτοκόλλου της αναθέτουσας αρχής, είτε με την αποστολή του ταχυδρομικώς, επί αποδείξει. Το βάρος απόδειξης της έγκαιρης προσκόμισης φέρει ο οικονομικός φορέας. Το εμπρόθεσμο αποδεικνύεται με την επίκληση του αριθμού πρωτοκόλλου ή την προσκόμιση του σχετικού αποδεικτικού αποστολής κατά περίπτωση.

Στην περίπτωση που επιλεγεί η αποστολή του φακέλου της εγγύησης συμμετοχής ταχυδρομικώς, ο οικονομικός φορέας αναρτά, εφόσον δεν διαθέτει αριθμό έγκαιρης εισαγωγής του φακέλου του στο πρωτόκολλο της αναθέτουσας αρχής, το αργότερο έως την ημερομηνία και ώρα αποσφράγισης των προσφορών, μέσω της λειτουργικότητας «Επικοινωνία», τα σχετικά αποδεικτικά στοιχεία προσκόμισης (αποδεικτικό κατάθεσης σε υπηρεσίες ταχυδρομείου- ταχυμεταφορών), προκειμένου να ενημερώσει την αναθέτουσα αρχή περί της τήρησης της υποχρέωσής του σχετικά με την (εμπρόθεσμη) προσκόμιση της εγγύησης συμμετοχής του στον παρόντα διαγωνισμό.

2.4.3 Περιεχόμενα Φακέλου «Δικαιολογητικά Συμμετοχής- Τεχνική Προσφορά»

2.4.3.1 Δικαιολογητικά Συμμετοχής

Τα στοιχεία και δικαιολογητικά για την συμμετοχή των προσφερόντων στη διαγωνιστική διαδικασία περιλαμβάνουν με ποινή αποκλεισμού τα ακόλουθα υπό α και β στοιχεία: α) το Ευρωπαϊκό Ενιαίο Έγγραφο Σύμβασης (ΕΕΕΣ), όπως προβλέπεται στις παρ. 1 και 3 του άρθρου 79 του ν. 4412/2016 και τη συνοδευτική υπεύθυνη δήλωση με την οποία ο οικονομικός φορέας δύναται να διευκρινίζει τις πληροφορίες που παρέχει με το ΕΕΕΣ σύμφωνα με την παρ. 9 του ίδιου άρθρου, β) την εγγύηση συμμετοχής, όπως προβλέπεται στο άρθρο 72 του Ν.4412/2016 και τις παραγράφους 2.1.5 και 2.2.2 αντίστοιχα της παρούσας διακήρυξης.

Οι προσφέροντες συμπληρώνουν το σχετικό υπόδειγμα ΕΕΕΣ, το οποίο αποτελεί αναπόσπαστο μέρος της παρούσας διακήρυξης ως Παράρτημα αυτής.

Η συμπλήρωσή του δύναται να πραγματοποιηθεί με χρήση του υποσυστήματος Promitheus ESPDint, προσβάσιμου μέσω της Διαδικτυακής Πύλης (www.promitheus.gov.gr) του ΟΠΣ ΕΣΗΔΗΣ, ή άλλης σχετικής συμβατής πλατφόρμας υπηρεσιών διαχείρισης ηλεκτρονικών ΕΕΕΣ. Οι Οικονομικοί Φορείς δύναται να αυτό το σκοπό να αξιοποιήσουν το αντίστοιχο ηλεκτρονικό αρχείο με μορφότυπο XML που αποτελεί επικουρικό στοιχείο των εγγράφων της σύμβασης.

Το συμπληρωμένο από τον Οικονομικό Φορέα ΕΕΕΣ, καθώς και η τυχόν συνοδευτική αυτού υπεύθυνη δήλωση, υποβάλλονται σύμφωνα με την περίπτωση δ της παραγράφου 2.4.2.5 της παρούσας, σε ψηφιακά υπογεγραμμένο ηλεκτρονικό αρχείο με μορφότυπο PDF.

[Αναλυτικές οδηγίες και πληροφορίες για το θεσμικό πλαίσιο, τον τρόπο χρήσης και συμπλήρωσης ηλεκτρονικών ΕΕΕΣ και της χρήση του υποσυστήματος Promitheus ESPDint είναι αναρτημένες σε σχετική θεματική ενότητα στη Διαδικτυακή Πύλη (www.promitheus.gov.gr) του ΟΠΣ ΕΣΗΔΗΣ.]

2.4.3.2 Τεχνική προσφορά

Η τεχνική προσφορά θα πρέπει να καλύπτει όλες τις απαιτήσεις και τις προδιαγραφές που έχουν τεθεί από την αναθέτουσα αρχή με το κεφάλαιο “Απαιτήσεις-Τεχνικές Προδιαγραφές” του **Παραρτήματος Ι - 67/2021** Μελέτη της Διακήρυξης, περιγράφοντας ακριβώς, πώς οι συγκεκριμένες απαιτήσεις και προδιαγραφές πληρούνται. Περιλαμβάνει ιδίως τα έγγραφα και δικαιολογητικά, βάσει των οποίων θα αξιολογηθεί η καταλληλότητα των προσφερόμενων ειδών, με βάση το κριτήριο ανάθεσης, σύμφωνα με τα αναλυτικώς αναφερόμενα στο ως άνω Παράρτημα

Πέρα των ανωτέρω να προσκομισθεί: Υπεύθυνη δήλωση για το χρόνο εγγύησης καλής λειτουργίας των προϊόντων, ο οποίος δεν μπορεί να είναι μικρότερος των πέντε (5) ετών’.

Οι οικονομικοί φορείς αναφέρουν:

α) το τμήμα της σύμβασης που προτίθενται να αναθέσουν υπό μορφή υπεργολαβίας σε τρίτους, καθώς και τους υπεργολάβους που προτείνουν.

2.4.4 Περιεχόμενα Φακέλου «Οικονομική Προσφορά» / Τρόπος σύνταξης και υποβολής οικονομικών προσφορών

Η Οικονομική Προσφορά συντάσσεται με βάση το αναγραφόμενο στην παρούσα κριτήριο ανάθεσης βάσει τιμής όπως ορίζεται κατωτέρω:

Η τιμή του προς προμήθεια αγαθού (προμήθεια με τοποθέτηση σε πλήρη λειτουργία) δίνεται σε ευρώ ανά μονάδα.

Στην τιμή περιλαμβάνονται οι υπέρ τρίτων κρατήσεις, ως και κάθε άλλη επιβάρυνση, σύμφωνα με την κείμενη νομοθεσία, μη συμπεριλαμβανομένου Φ.Π.Α., για την παράδοση του υλικού στον τόπο και με τον τρόπο που προβλέπεται στα έγγραφα της σύμβασης

Οι υπέρ τρίτων κρατήσεις υπόκεινται στο εκάστοτε ισχύον αναλογικό τέλος χαρτοσήμου ... % και στην επ’ αυτού εισφορά υπέρ ΟΓΑ ... %.

Οι προσφερόμενες τιμές είναι σταθερές καθ’ όλη τη διάρκεια της σύμβασης και δεν αναπροσαρμόζονται

Ως απαράδεκτες θα απορρίπτονται προσφορές στις οποίες: α) δεν δίνεται τιμή σε ΕΥΡΩ ή καθορίζεται σχέση ΕΥΡΩ προς ξένο νόμισμα, β) δεν προκύπτει με σαφήνεια η προσφερόμενη τιμή, με την επιφύλαξη του άρθρου 102 του ν. 4412/2016 και γ) η τιμή υπερβαίνει τον προϋπολογισμό της σύμβασης που καθορίζεται και τεκμηριώνεται από την αναθέτουσα αρχή στο κεφάλαιο : **ενδεικτικός προϋπολογισμός του Παραρτήματος Ι -67** Μελέτη της παρούσας διακήρυξης.

Στην οικονομική προσφορά θα πρέπει να επιλέγεται με σαφήνεια ένας από τους τρόπους πληρωμής που περιγράφονται στην παρ. (5.1) της παρούσας διακήρυξης.

2.4.5 Χρόνος ισχύος των προσφορών

Οι υποβαλλόμενες προσφορές ισχύουν και δεσμεύουν τους οικονομικούς φορείς για διάστημα 12 μηνών από την επόμενη της καταληκτικής ημερομηνίας υποβολής προσφορών Προσφορά η οποία ορίζει χρόνο ισχύος μικρότερο από τον ανωτέρω προβλεπόμενο απορρίπτεται ως μη κανονική.

Η ισχύς της προσφοράς μπορεί να παρατείνεται εγγράφως, εφόσον τούτο ζητηθεί από την αναθέτουσα αρχή, πριν από τη λήξη της, με αντίστοιχη παράταση της εγγυητικής επιστολής συμμετοχής σύμφωνα με τα οριζόμενα στο άρθρο 72 παρ. 1 του ν. 4412/2016 και την παράγραφο 2.2.2. της παρούσας, κατ' ανώτατο όριο για χρονικό διάστημα ίσο με την προβλεπόμενη ως άνω αρχική διάρκεια. Σε περίπτωση αιτήματος της αναθέτουσας αρχής για παράταση της ισχύος της προσφοράς, για τους οικονομικούς φορείς, που αποδέχτηκαν την παράταση, πριν τη λήξη ισχύος των προσφορών τους, οι προσφορές ισχύουν και τους δεσμεύουν για το επιπλέον αυτό χρονικό διάστημα.

Μετά τη λήξη και του παραπάνω ανώτατου ορίου χρόνου παράτασης ισχύος της προσφοράς, τα αποτελέσματα της διαδικασίας ανάθεσης ματαιώνονται, εκτός αν η αναθέτουσα αρχή κρίνει, κατά περίπτωση, αιτιολογημένα, ότι η συνέχιση της διαδικασίας εξυπηρετεί το δημόσιο συμφέρον, οπότε οι οικονομικοί φορείς που συμμετέχουν στη διαδικασία μπορούν να επιλέξουν είτε να παρατείνουν την προσφορά και την εγγύηση συμμετοχής τους, εφόσον τους ζητηθεί πριν την πάροδο του ανωτέρω ανώτατου ορίου παράτασης της προσφοράς τους είτε όχι. Στην τελευταία περίπτωση, η διαδικασία συνεχίζεται με όσους παρατείνουν τις προσφορές τους και αποκλείονται οι λοιποί οικονομικοί φορείς.

Σε περίπτωση που λήξει ο χρόνος ισχύος των προσφορών και δεν ζητηθεί παράταση της προσφοράς, η αναθέτουσα αρχή δύναται με αιτιολογημένη απόφασή της, εφόσον η εκτέλεση της σύμβασης εξυπηρετεί το δημόσιο συμφέρον, να ζητήσει εκ των υστέρων από τους οικονομικούς φορείς που συμμετέχουν στη διαδικασία να παρατείνουν την προσφορά τους.

2.4.6 Λόγοι απόρριψης προσφορών

Η αναθέτουσα αρχή με βάση τα αποτελέσματα του ελέγχου και της αξιολόγησης των προσφορών, απορρίπτει, σε κάθε περίπτωση, προσφορά:

α) η οποία αποκλίνει από απαραίτατους όρους περί σύνταξης και υποβολής της προσφοράς, ή δεν υποβάλλεται εμπρόθεσμα με τον τρόπο και με το περιεχόμενο που ορίζεται στην παρούσα και συγκεκριμένα στις παραγράφους 2.4.1 (Γενικοί όροι υποβολής προσφορών), 2.4.2. (Χρόνος και τρόπος υποβολής προσφορών), 2.4.3. (Περιεχόμενο φακέλων δικαιολογητικών συμμετοχής, τεχνικής προσφοράς), 2.4.4. (Περιεχόμενο φακέλου οικονομικής προσφοράς, τρόπος σύνταξης και υποβολής οικονομικών προσφορών), 2.4.5. (Χρόνος ισχύος προσφορών), 3.1. (Αποσφράγιση και αξιολόγηση προσφορών), 3.2 (Πρόσκληση υποβολής δικαιολογητικών προσωρινού αναδόχου) της παρούσας.

β) η οποία περιέχει ατελείς, ελλείψεις, ασαφείς ή λανθασμένες πληροφορίες ή τεκμηρίωση, συμπεριλαμβανομένων των πληροφοριών που περιέχονται στο ΕΕΕΣ, εφόσον αυτές δεν επιδέχονται συμπλήρωσης, διόρθωσης, αποσαφήνισης ή διευκρίνισης ή, εφόσον επιδέχονται, δεν έχουν αποκατασταθεί από τον προσφέροντα, εντός της προκαθορισμένης προθεσμίας, σύμφωνα το άρθρο 102 του ν. 4412/2016 και την παρ. 3.1.2.1 της παρούσας διακήρυξης,

γ) για την οποία ο προσφέρων δεν παράσχει τις απαιτούμενες εξηγήσεις, εντός της προκαθορισμένης προθεσμίας ή η εξήγηση δεν είναι αποδεκτή από την αναθέτουσα αρχή σύμφωνα με την παρ. 3.1.2.1 της παρούσας και τα άρθρα 102 και 103 του ν. 4412/2016,

δ) η οποία είναι εναλλακτική προσφορά

ε) η οποία υποβάλλεται από έναν προσφέροντα που έχει υποβάλλει δύο ή περισσότερες προσφορές.

Ο περιορισμός αυτός ισχύει, υπό τους όρους της παραγράφου 2.2.3.4 περ.γ της παρούσας (περ. γ' της παρ. 4 του άρθρου 73 του ν. 4412/2016) και στην περίπτωση ενώσεων οικονομικών φορέων με κοινά μέλη, καθώς και στην περίπτωση οικονομικών φορέων που συμμετέχουν είτε αυτοτελώς είτε ως μέλη ενώσεων.

στ) η οποία είναι υπό αίρεση,

ζ) η οποία θέτει όρο αναπροσαρμογής,

η) για την οποία ο προσφέρων δεν παράσχει, εντός αποκλειστικής προθεσμίας είκοσι (20) ημερών από την κοινοποίηση σε αυτόν σχετικής πρόσκλησης της αναθέτουσας αρχής, εξηγήσεις αναφορικά με την τιμή ή το κόστος που προτείνει σε αυτήν, στην περίπτωση που η προσφορά του φαίνεται ασυνήθιστα χαμηλή σε σχέση με τα αγαθά, σύμφωνα με την παρ. 1 του άρθρου 88 του ν.4412/2016,

θ) εφόσον διαπιστωθεί ότι είναι ασυνήθιστα χαμηλή διότι δε συμμορφώνεται με τις ισχύουσες υποχρεώσεις της παρ. 2 του άρθρου 18 του ν.4412/2016,

ι) η οποία παρουσιάζει αποκλίσεις ως προς τους όρους και τις τεχνικές προδιαγραφές της σύμβασης,

ια) η οποία παρουσιάζει ελλείψεις ως προς τα δικαιολογητικά που ζητούνται από τα έγγραφα της παρούσας διακήρυξης, εφόσον αυτές δεν θεραπευτούν από τον προσφέροντα με την υποβολή ή τη συμπλήρωσή τους, εντός της προκαθορισμένης προθεσμίας, σύμφωνα με τα άρθρα 102 και 103 του ν.4412/2016,

ιβ) εάν από τα δικαιολογητικά του άρθρου 103 του ν. 4412/2016, που προσκομίζονται από τον προσωρινό ανάδοχο, δεν αποδεικνύεται η μη συνδρομή των λόγων αποκλεισμού της παραγράφου 2.2.3 της παρούσας ή η πλήρωση μιας ή περισσότερων από τις απαιτήσεις των κριτηρίων ποιοτικής επιλογής, σύμφωνα με τις παραγράφους 2.2.4. επ., περί κριτηρίων επιλογής,

ιγ) εάν κατά τον έλεγχο των ως άνω δικαιολογητικών του άρθρου 103 του ν.4412/2016, διαπιστωθεί ότι τα στοιχεία που δηλώθηκαν, σύμφωνα με το άρθρο 79 του ν. 4412/2016, είναι εκ προθέσεως απατηλά, ή ότι έχουν υποβληθεί πλαστά αποδεικτικά στοιχεία.

3. ΔΙΕΝΕΡΓΕΙΑ ΔΙΑΔΙΚΑΣΙΑΣ - ΑΞΙΟΛΟΓΗΣΗ ΠΡΟΣΦΟΡΩΝ

3.1 Αποσφράγιση και αξιολόγηση προσφορών

3.1.1 Ηλεκτρονική αποσφράγιση προσφορών

Το πιστοποιημένο στο ΕΣΗΔΗΣ, για την αποσφράγιση των προσφορών αρμόδιο όργανο της Αναθέτουσας Αρχής, ήτοι η επιτροπή διενέργειας/επιτροπή αξιολόγησης, **εφεξής Επιτροπή Διαγωνισμού**, προβαίνει στην έναρξη της διαδικασίας ηλεκτρονικής αποσφράγισης των φακέλων των προσφορών, κατά το άρθρο 100 του ν. 4412/2016, ακολουθώντας τα εξής στάδια:

□ Ηλεκτρονική Αποσφράγιση του (υπό)φακέλου «Δικαιολογητικά Συμμετοχής-Τεχνική Προσφορά» και του (υπό)φακέλου «Οικονομική Προσφορά», την 07.12.2021 και ώρα 10:00 π.μ

Στο στάδιο αυτό τα στοιχεία των προσφορών που αποσφραγίζονται είναι προσβάσιμα μόνο στα μέλη της Επιτροπής Διαγωνισμού και την Αναθέτουσα Αρχή.

Σε κάθε στάδιο τα στοιχεία των προσφορών που αποσφραγίζονται είναι καταρχήν προσβάσιμα μόνο στα μέλη της Επιτροπής Διαγωνισμού και την Αναθέτουσα Αρχή.

3.1.2 Αξιολόγηση προσφορών

3.1.2.1 Μετά την κατά περίπτωση ηλεκτρονική αποσφράγιση των προσφορών η Αναθέτουσα Αρχή προβαίνει στην αξιολόγηση αυτών, μέσω των αρμόδιων πιστοποιημένων στο ΕΣΗΔΗΣ οργάνων της, εφαρμοζόμενων κατά τα λοιπά των κειμένων διατάξεων.

Η αναθέτουσα αρχή, τηρώντας τις αρχές της ίσης μεταχείρισης και της διαφάνειας, ζητά από τους προσφέροντες οικονομικούς φορείς, όταν οι πληροφορίες ή η τεκμηρίωση που πρέπει να υποβάλλονται είναι ή εμφανίζονται ελλιπείς ή λανθασμένες, συμπεριλαμβανομένων εκείνων στο ΕΕΕΣ, ή όταν λείπουν συγκεκριμένα έγγραφα, να υποβάλλουν, να συμπληρώνουν, να αποσαφηνίζουν ή να ολοκληρώνουν τις σχετικές πληροφορίες ή τεκμηρίωση, εντός προθεσμίας όχι μικρότερης των δέκα (10) ημερών και όχι μεγαλύτερης των είκοσι (20) ημερών από την ημερομηνία κοινοποίησης σε αυτούς της σχετικής πρόσκλησης. Η συμπλήρωση ή η αποσαφήνιση ζητείται και γίνεται αποδεκτή υπό την προϋπόθεση ότι δεν τροποποιείται η προσφορά του οικονομικού φορέα και ότι αφορά σε στοιχεία ή δεδομένα, των οποίων είναι αντικειμενικά εξακριβώσιμος ο προγενέστερος χαρακτήρας σε σχέση με το πέρας της καταληκτικής προθεσμίας παραλαβής προσφορών. Τα ανωτέρω ισχύουν κατ' αναλογίαν και για τυχόν ελλείψεις δηλώσεις, υπό την προϋπόθεση ότι βεβαιώνουν γεγονότα αντικειμενικώς εξακριβώσιμα.

Ειδικότερα :

α) Η Επιτροπή Διαγωνισμού εξετάζει αρχικά την προσκόμιση της εγγύησης συμμετοχής, σύμφωνα με την παράγραφο 1 του άρθρου 72. Σε περίπτωση παράλειψης προσκόμισης, είτε της εγγύησης συμμετοχής ηλεκτρονικής έκδοσης, μέχρι την καταληκτική ημερομηνία υποβολής προσφορών, είτε του πρωτοτύπου της έντυπης εγγύησης συμμετοχής, μέχρι την ημερομηνία και ώρα αποσφράγισης, η Επιτροπή Διαγωνισμού συντάσσει πρακτικό στο οποίο εισηγείται την απόρριψη της προσφοράς ως απαράδεκτης. Στη συνέχεια εκδίδεται από την αναθέτουσα αρχή απόφαση, με την οποία επικυρώνεται το ανωτέρω πρακτικό. Η απόφαση απόρριψης της προσφοράς του παρόντος εδαφίου εκδίδεται πριν από την έκδοση οποιασδήποτε άλλης απόφασης σχετικά με την αξιολόγηση των προσφορών της οικείας διαδικασίας ανάθεσης σύμβασης και κοινοποιείται σε όλους τους προσφέροντες, μέσω της λειτουργικότητας της «Επικοινωνίας» του ηλεκτρονικού διαγωνισμού στο ΕΣΗΔΗΣ.

Κατά της εν λόγω απόφασης χωρεί προδικαστική προσφυγή, σύμφωνα με τα οριζόμενα στην παράγραφο 3.4 της παρούσας.

Η αναθέτουσα αρχή επικοινωνεί παράλληλα με τους φορείς που φέρονται να έχουν εκδώσει τις εγγυητικές επιστολές, προκειμένου να διαπιστώσει την εγκυρότητά τους.

β) Μετά την έκδοση της ανωτέρω απόφασης η Επιτροπή Διαγωνισμού προβαίνει αρχικά στον έλεγχο των δικαιολογητικών συμμετοχής και εν συνεχεία στην αξιολόγηση των τεχνικών προσφορών των προσφερόντων των οποίων τα δικαιολογητικά συμμετοχής έκρινε πλήρη. Η αξιολόγηση γίνεται σύμφωνα με τους όρους της παρούσας και η διαδικασία αξιολόγησης ολοκληρώνεται με την καταχώριση σε πρακτικό των προσφερόντων, των αποτελεσμάτων του ελέγχου και της αξιολόγησης των δικαιολογητικών συμμετοχής και των τεχνικών προσφορών.

γ) Στη συνέχεια η Επιτροπή Διαγωνισμού προβαίνει στην αξιολόγηση των οικονομικών προσφορών των προσφερόντων, των οποίων τα δικαιολογητικά συμμετοχής και η τεχνική προσφορά κρίθηκαν αποδεκτά, συντάσσει πρακτικό στο οποίο καταχωρίζονται οι οικονομικές προσφορές κατά σειρά μειοδοσίας και εισηγείται αιτιολογημένα την αποδοχή ή απόρριψή τους, την κατάταξη των προσφορών και την ανάδειξη του προσωρινού αναδόχου.

Εάν οι προσφορές φαίνονται ασυνήθιστα χαμηλές σε σχέση με το αντικείμενο της σύμβασης, η αναθέτουσα αρχή απαιτεί από τους οικονομικούς φορείς, μέσω της λειτουργικότητας της «Επικοινωνίας» του ηλεκτρονικού διαγωνισμού στο ΕΣΗΔΗΣ, να εξηγήσουν την τιμή ή το κόστος που προτείνουν στην προσφορά τους, εντός αποκλειστικής προθεσμίας, κατά ανώτατο όριο είκοσι (20) ημερών από την κοινοποίηση της σχετικής πρόσκλησης. Στην περίπτωση αυτή εφαρμόζονται τα άρθρα 88 και 89 ν. 4412/2016. Εάν τα παρεχόμενα στοιχεία δεν εξηγούν κατά τρόπο ικανοποιητικό το χαμηλό επίπεδο της τιμής ή του κόστους που προτείνεται, η προσφορά απορρίπτεται ως μη κανονική.

Στην περίπτωση ισότιμων προσφορών η αναθέτουσα αρχή επιλέγει τον ανάδοχο με κλήρωση μεταξύ των οικονομικών φορέων που υπέβαλαν ισότιμες προσφορές. Η κλήρωση γίνεται ενώπιον της Επιτροπής του Διαγωνισμού και παρουσία των οικονομικών φορέων που υπέβαλαν τις ισότιμες προσφορές. *[Επισημαίνεται ότι τα αποτελέσματα της κλήρωσης ενσωματώνονται ομοίως στην ως κατωτέρω ενιαία απόφαση]*

Στη συνέχεια, εφόσον το αποφαινόμενο όργανο της αναθέτουσας αρχής εγκρίνει τα ανωτέρω πρακτικά εκδίδεται απόφαση για τα αποτελέσματα όλων των ανωτέρω σταδίων («Δικαιολογητικά Συμμετοχής», «Τεχνική Προσφορά» και «Οικονομική Προσφορά») και η αναθέτουσα αρχή προσκαλεί εγγράφως, μέσω της λειτουργικότητας της «Επικοινωνίας» του ηλεκτρονικού διαγωνισμού στο ΕΣΗΔΗΣ, τον πρώτο σε κατάταξη μειοδότη στον οποίον πρόκειται να γίνει η κατακύρωση («προσωρινός ανάδοχος») να υποβάλει τα δικαιολογητικά κατακύρωσης, σύμφωνα με όσα ορίζονται στο άρθρο 103 και την παράγραφο 3.2 της παρούσας, περί πρόσκλησης για υποβολή δικαιολογητικών. Η απόφαση έγκρισης των πρακτικών δεν κοινοποιείται στους προσφέροντες και ενσωματώνεται στην απόφαση κατακύρωσης.

3.2 Πρόσκληση υποβολής δικαιολογητικών προσωρινού αναδόχου - Δικαιολογητικά προσωρινού αναδόχου

Μετά την αξιολόγηση των προσφορών, η αναθέτουσα αρχή αποστέλλει σχετική ηλεκτρονική πρόσκληση στον προσφέροντα, στον οποίο πρόκειται να γίνει η κατακύρωση («προσωρινό ανάδοχο»), μέσω της λειτουργικότητας της «Επικοινωνίας» του ηλεκτρονικού διαγωνισμού στο ΕΣΗΔΗΣ, και τον καλεί να υποβάλει εντός προθεσμίας δέκα (10) ημερών από την κοινοποίηση της σχετικής έγγραφης ειδοποίησης σε αυτόν, τα αποδεικτικά έγγραφα νομιμοποίησης και τα πρωτότυπα ή αντίγραφα όλων των δικαιολογητικών που περιγράφονται στην παράγραφο 2.2.9.2. της παρούσας διακήρυξης, ως αποδεικτικά στοιχεία για τη μη συνδρομή των λόγων αποκλεισμού της παραγράφου 2.2.3 της διακήρυξης, καθώς και για την πλήρωση των κριτηρίων ποιοτικής επιλογής των παραγράφων 2.2.4 - 2.2.8 αυτής.

Ειδικότερα, το σύνολο των στοιχείων και δικαιολογητικών της ως άνω παραγράφου αποστέλλονται από αυτόν σε μορφή ηλεκτρονικών αρχείων με μορφότυπο PDF, σύμφωνα με τα ειδικώς οριζόμενα στην παράγραφο 2.4.2.5 της παρούσας.

Εντός της προθεσμίας υποβολής των δικαιολογητικών κατακύρωσης και το αργότερο έως την τρίτη εργάσιμη ημέρα από την καταληκτική ημερομηνία ηλεκτρονικής υποβολής των δικαιολογητικών

κατακύρωσης, προσκομίζονται με ευθύνη του οικονομικού φορέα, στην αναθέτουσα αρχή, σε έντυπη μορφή και σε κλειστό φάκελο, στον οποίο αναγράφεται ο αποστολέας, τα στοιχεία του Διαγωνισμού και ως παραλήπτης η Επιτροπή Διαγωνισμού, τα στοιχεία και δικαιολογητικά, τα οποία απαιτείται να προσκομισθούν σε έντυπη μορφή (ως πρωτότυπα ή ακριβή αντίγραφα), σύμφωνα με τα προβλεπόμενα στις διατάξεις της ως άνω παραγράφου 2.4.2.5.

Αν δεν προσκομισθούν τα παραπάνω δικαιολογητικά ή υπάρχουν ελλείψεις σε αυτά που υποβλήθηκαν, η αναθέτουσα αρχή καλεί τον προσωρινό ανάδοχο να προσκομίσει τα ελλείποντα δικαιολογητικά ή να συμπληρώσει τα ήδη υποβληθέντα ή να παράσχει διευκρινήσεις με την έννοια του άρθρου 102 του ν. 4412/2016, εντός δέκα (10) ημερών από την κοινοποίηση της σχετικής πρόσκλησης σε αυτόν.

Ο προσωρινός ανάδοχος δύναται να υποβάλει αίτημα, μέσω της λειτουργικότητας της «Επικοινωνίας» του ηλεκτρονικού διαγωνισμού στο ΕΣΗΔΗΣ, προς την αναθέτουσα αρχή, για παράταση της ως άνω προθεσμίας, συνοδευόμενο από αποδεικτικά έγγραφα περί αίτησης χορήγησης δικαιολογητικών προσωρινού αναδόχου. Στην περίπτωση αυτή η αναθέτουσα αρχή παρατείνει την προθεσμία υποβολής αυτών, για όσο χρόνο απαιτηθεί για τη χορήγησή τους από τις αρμόδιες δημόσιες αρχές. Ο προσωρινός ανάδοχος μπορεί να αξιοποιεί τη δυνατότητα αυτή τόσο εντός της αρχικής προθεσμίας για την υποβολή δικαιολογητικών όσο και εντός της προθεσμίας για την προσκόμιση ελλειπόντων ή τη συμπλήρωση ήδη υποβληθέντων δικαιολογητικών, κατά την έννοια του άρθρου 102 του ν. 4412/2016, ως ανωτέρω προβλέπεται. Η παρούσα ρύθμιση εφαρμόζεται αναλόγως και όταν η αναθέτουσα αρχή ζητήσει την προσκόμιση των δικαιολογητικών κατά τη διαδικασία αξιολόγησης των προσφορών ή αιτήσεων συμμετοχής και πριν από το στάδιο κατακύρωσης, κατ' εφαρμογή της διάταξης του πρώτου εδαφίου της παρ. 5 του άρθρου 79 του ν. 4412/2016, τηρουμένων των αρχών της ίσης μεταχείρισης και της διαφάνειας.

Απορρίπτεται η προσφορά του προσωρινού αναδόχου, καταπίπτει υπέρ της αναθέτουσας αρχής η εγγύηση συμμετοχής του και η κατακύρωση γίνεται στον προσφέροντα που υπέβαλε την αμέσως επόμενη πλέον συμφέρουσα από οικονομική άποψη προσφορά, τηρουμένης της ανωτέρω διαδικασίας, εάν:

- i) κατά τον έλεγχο των παραπάνω δικαιολογητικών διαπιστωθεί ότι τα στοιχεία που δηλώθηκαν με το Ευρωπαϊκό Ενιαίο Έγγραφο Σύμβασης (ΕΕΕΣ) είναι εκ προθέσεως απατηλά, ή έχουν υποβληθεί πλαστά αποδεικτικά στοιχεία, ή
- ii) δεν υποβληθούν στο προκαθορισμένο χρονικό διάστημα τα απαιτούμενα πρωτότυπα ή αντίγραφα των παραπάνω δικαιολογητικών, ή
- iii) από τα δικαιολογητικά που προσκομίσθηκαν νομίμως και εμπροθέσμως, δεν αποδεικνύεται η μη συνδρομή των λόγων αποκλεισμού σύμφωνα με την παράγραφο 2.2.3 (λόγοι αποκλεισμού) ή η πλήρωση μιας ή περισσότερων από τις απαιτήσεις των κριτηρίων ποιοτικής επιλογής σύμφωνα με τις παραγράφους 2.2.4 έως 2.2.8 (κριτήρια ποιοτικής επιλογής) της παρούσας.

Σε περίπτωση έγκαιρης και προσήκουσας ενημέρωσης της αναθέτουσας αρχής για μεταβολές στις προϋποθέσεις, τις οποίες ο προσωρινός ανάδοχος είχε δηλώσει με το Ευρωπαϊκό Ενιαίο Έγγραφο Σύμβασης (ΕΕΕΣ) ότι πληροί, οι οποίες μεταβολές επήλθαν ή για τις οποίες μεταβολές έλαβε γνώση μετά την δήλωση και μέχρι την ημέρα της σύναψης της σύμβασης (οψιγενείς μεταβολές), δεν καταπίπτει υπέρ της Αναθέτουσας Αρχής η εγγύηση συμμετοχής του.

Αν κανένας από τους προσφέροντες δεν υποβάλλει αληθή ή ακριβή δήλωση ή δεν προσκομίσει ένα ή περισσότερα από τα απαιτούμενα έγγραφα και δικαιολογητικά ή δεν αποδείξει ότι: α) δεν βρίσκεται σε μία από τις καταστάσεις της παραγράφου 2.2.3 της παρούσας διακήρυξης και β) πληροί τα σχετικά κριτήρια ποιοτικής επιλογής τα οποία έχουν καθοριστεί σύμφωνα με τις παραγράφους 2.2.4 -2.2.8 της παρούσας διακήρυξης, η διαδικασία ματαιώνεται.

Η διαδικασία ελέγχου των παραπάνω δικαιολογητικών ολοκληρώνεται με τη σύνταξη πρακτικού από την Επιτροπή του Διαγωνισμού, στο οποίο αναγράφεται η τυχόν συμπλήρωση δικαιολογητικών σύμφωνα με όσα ορίζονται ανωτέρω (παράγραφος 3.1.2.1.) και τη διαβίβασή του στο αποφαινόμενο όργανο της αναθέτουσας αρχής για τη λήψη απόφασης είτε για την κατακύρωση της σύμβασης είτε για τη ματαίωση της διαδικασίας.

Η αναθέτουσα αρχή, αιτιολογημένα και κατόπιν γνώμης της αρμόδιας επιτροπής του διαγωνισμού, μπορεί να κατακυρώσει τη σύμβαση για ολόκληρη, ή μεγαλύτερη ποσότητα αγαθών και υπηρεσιών, έως και το εκατόν είκοσι τοις εκατό (20%), από αυτή που καθορίζεται στον ενδεικτικό προϋπολογισμό της 67/2021 Μελέτης.

3.3 Κατακύρωση - σύναψη σύμβασης

3.3.1. Τα αποτελέσματα του ελέγχου των παραπάνω δικαιολογητικών και της εισήγησης της Επιτροπής επικυρώνονται με την απόφαση κατακύρωσης, στην οποία ενσωματώνεται η απόφαση έγκρισης των πρακτικών των περ. α & β της παρ. 2 του άρθρου 100 του ν. 4412/2016 (περί αξιολόγησης των δικαιολογητικών συμμετοχής, της τεχνικής και της οικονομικής προσφοράς).

Η αναθέτουσα αρχή κοινοποιεί, μέσω της λειτουργικότητας της «Επικοινωνίας», σε όλους τους οικονομικούς φορείς που έλαβαν μέρος στη διαδικασία ανάθεσης, εκτός από όσους αποκλείστηκαν οριστικά δυνάμει της παρ. 1 του άρθρου 72 του ν. 4412/2016, την απόφαση κατακύρωσης, στην οποία αναφέρονται υποχρεωτικά οι προθεσμίες για την αναστολή της σύναψης σύμβασης, σύμφωνα με τα άρθρα 360 έως 372 του ν. 4412/2016, μαζί με αντίγραφο όλων των πρακτικών της διαδικασίας ελέγχου και αξιολόγησης των προσφορών, και, επιπλέον, αναρτά τα δικαιολογητικά του προσωρινού αναδόχου στα «Συνημμένα Ηλεκτρονικού Διαγωνισμού». Μετά την έκδοση και κοινοποίηση της απόφασης κατακύρωσης οι προσφέροντες λαμβάνουν γνώση των λοιπών συμμετεχόντων στη διαδικασία και των στοιχείων που υποβλήθηκαν από αυτούς, με ενέργειες της αναθέτουσας αρχής. Κατά της απόφασης κατακύρωσης χωρεί προδικαστική προσφυγή ενώπιον της ΑΕΠΠ, σύμφωνα με την παράγραφο 3.4 της παρούσας. Δεν επιτρέπεται η άσκηση άλλης διοικητικής προσφυγής κατά της ανωτέρω απόφασης.

3.3.2. Η απόφαση κατακύρωσης καθίσταται οριστική, εφόσον συντρέξουν οι ακόλουθες προϋποθέσεις σωρευτικά:

- α) κοινοποιηθεί η απόφαση κατακύρωσης σε όλους τους οικονομικούς φορείς που δεν έχουν αποκλειστεί οριστικά,
- β) παρέλθει άπρακτη η προθεσμία άσκησης προδικαστικής προσφυγής ή σε περίπτωση άσκησης, παρέλθει άπρακτη η προθεσμία άσκησης αίτησης αναστολής κατά της απόφασης της ΑΕΠΠ και σε περίπτωση άσκησης αίτησης αναστολής κατά της απόφασης της ΑΕΠΠ, εκδοθεί απόφαση επί της αίτησης, με την επιφύλαξη της χορήγησης προσωρινής διαταγής, σύμφωνα με όσα ορίζονται στο τελευταίο εδάφιο της παρ. 4 του άρθρου 372 του ν. 4412/2016,
- γ) ολοκληρωθεί επιτυχώς ο προσυμβατικός έλεγχος από το Ελεγκτικό Συνέδριο, σύμφωνα με τα άρθρα 324 έως 327 του ν. 4700/2020, εφόσον απαιτείται, και
- δ) ο προσωρινός ανάδοχος, υποβάλλει, στην περίπτωση που απαιτείται και έπειτα από σχετική πρόσκληση, υπεύθυνη δήλωση, που υπογράφεται σύμφωνα με όσα ορίζονται στο άρθρο 79Α του ν. 4412/2016, στην οποία δηλώνεται ότι, δεν έχουν επέλθει στο πρόσωπό του οψιγενείς μεταβολές κατά την έννοια του άρθρου 104 του ν. 4412/2016 και μόνον στην περίπτωση του προσυμβατικού ελέγχου ή της άσκησης προδικαστικής προσφυγής κατά της απόφασης κατακύρωσης. Η υπεύθυνη δήλωση ελέγχεται από την αναθέτουσα αρχή και μνημονεύεται στο συμφωνητικό. Εφόσον δηλωθούν οψιγενείς μεταβολές, η δήλωση ελέγχεται από την Επιτροπή Διαγωνισμού, η οποία εισηγείται προς το αρμόδιο αποφαινόμενο όργανο.

Μετά από την οριστικοποίηση της απόφασης κατακύρωσης η αναθέτουσα αρχή προσκαλεί τον ανάδοχο, μέσω της λειτουργικότητας της «Επικοινωνίας» του ηλεκτρονικού διαγωνισμού στο ΕΣΗΔΗΣ, να προσέλθει για υπογραφή του συμφωνητικού, θέτοντάς του προθεσμία δεκαπέντε (15) ημερών από την κοινοποίηση της σχετικής ειδικής πρόσκλησης. Η σύμβαση θεωρείται συναφθείσα με την κοινοποίηση της πρόσκλησης του προηγούμενου εδαφίου στον ανάδοχο.

Στην περίπτωση που ο ανάδοχος δεν προσέλθει να υπογράψει το ως άνω συμφωνητικό μέσα στην τεθείσα προθεσμία, με την επιφύλαξη αντικειμενικών λόγων ανωτέρας βίας, κηρύσσεται έκπτωτος, καταπίπτει υπέρ της αναθέτουσας αρχής η εγγυητική επιστολή συμμετοχής του και ακολουθείται η ίδια, ως άνω

διαδικασία, για τον προσφέροντα που υπέβαλε την αμέσως επόμενη πλέον συμφέρουσα από οικονομική άποψη προσφορά. Αν κανένας από τους προσφέροντες δεν προσέλθει για την υπογραφή του συμφωνητικού, η διαδικασία ανάθεσης ματαιώνεται σύμφωνα με την παράγραφο 3.5 της παρούσας διακήρυξης. Στην περίπτωση αυτή, η αναθέτουσα αρχή μπορεί να αναζητήσει αποζημίωση, πέρα από την καταπίπτουσα εγγυητική επιστολή, ιδίως δυνάμει των άρθρων 197 και 198 ΑΚ.

Εάν η αναθέτουσα αρχή δεν απευθύνει την ειδική πρόσκληση για την υπογραφή του συμφωνητικού εντός χρονικού διαστήματος εξήντα (60) ημερών από την οριστικοποίηση της απόφασης κατακύρωσης, με την επιφύλαξη της ύπαρξης επιτακτικού λόγου δημόσιου συμφέροντος ή αντικειμενικών λόγων ανωτέρας βίας, ο ανάδοχος δικαιούται να απέχει από την υπογραφή του συμφωνητικού, χωρίς να εκπέσει η εγγύηση συμμετοχής του, καθώς και να αναζητήσει αποζημίωση ιδίως δυνάμει των άρθρων 197 και 198 ΑΚ.

3.4 Προδικαστικές Προσφυγές - Προσωρινή και οριστική Δικαστική Προστασία

Α. Κάθε ενδιαφερόμενος, ο οποίος έχει ή είχε συμφέρον να του ανατεθεί η συγκεκριμένη δημόσια σύμβαση και έχει υποστεί ή ενδέχεται να υποστεί ζημία από εκτελεστή πράξη ή παράλειψη της αναθέτουσας αρχής κατά παράβαση της ευρωπαϊκής ενωσιακής ή εσωτερικής νομοθεσίας στον τομέα των δημοσίων συμβάσεων, έχει δικαίωμα να προσφύγει στην ανεξάρτητη Αρχή Εξέτασης Προδικαστικών Προσφυγών (ΑΕΠΠ), σύμφωνα με τα ειδικότερα οριζόμενα στα άρθρα 345 επ. ν. 4412/2016 και 1 επ. π.δ. 39/2017, στρεφόμενος με προδικαστική προσφυγή, κατά πράξης ή παράλειψης της αναθέτουσας αρχής, προσδιορίζοντας ειδικώς τις νομικές και πραγματικές αιτιάσεις που δικαιολογούν το αίτημά του .

Σε περίπτωση προσφυγής κατά πράξης της αναθέτουσας αρχής, η προθεσμία για την άσκηση της προδικαστικής προσφυγής είναι:

(α) δέκα (10) ημέρες από την κοινοποίηση της προσβαλλόμενης πράξης στον ενδιαφερόμενο οικονομικό φορέα αν η πράξη κοινοποιήθηκε με ηλεκτρονικά μέσα ή τηλεομοιοτυπία ή

(β) δεκαπέντε (15) ημέρες από την κοινοποίηση της προσβαλλόμενης πράξης σε αυτόν αν χρησιμοποιήθηκαν άλλα μέσα επικοινωνίας, άλλως

(γ) δέκα (10) ημέρες από την πλήρη, πραγματική ή τεκμαιρόμενη, γνώση της πράξης που βλάπτει τα συμφέροντα του ενδιαφερόμενου οικονομικού φορέα. Ειδικά για την άσκηση προσφυγής κατά προκήρυξης, η πλήρης γνώση αυτής τεκμαίρεται μετά την πάροδο δεκαπέντε (15) ημερών από τη δημοσίευση στο ΚΗΜΔΗΣ.

Σε περίπτωση παράλειψης που αποδίδεται στην αναθέτουσα αρχή, η προθεσμία για την άσκηση της προδικαστικής προσφυγής είναι δεκαπέντε (15) ημέρες από την επομένη της συντέλεσης της προσβαλλόμενης παράλειψης.

Οι προθεσμίες ως προς την υποβολή των προδικαστικών προσφυγών και των παρεμβάσεων αρχίζουν την επομένη της ημέρας της προαναφερθείσας κατά περίπτωση κοινοποίησης ή γνώσης και λήγουν όταν περάσει ολόκληρη η τελευταία ημέρα και ώρα 23:59:59 και, αν αυτή είναι εξαιρετέα ή Σάββατο, όταν περάσει ολόκληρη η επομένη εργάσιμη ημέρα και ώρα 23:59:59.

Η προδικαστική προσφυγή συντάσσεται υποχρεωτικά με τη χρήση του τυποποιημένου εντύπου του Παραρτήματος Ι του π.δ/τος 39/2017 και κατατίθεται ηλεκτρονικά μέσω της λειτουργικότητας «Επικοινωνία» στην ηλεκτρονική περιοχή του συγκεκριμένου διαγωνισμού, επιλέγοντας την ένδειξη «Προδικαστική Προσφυγή» σύμφωνα με το άρθρο 18 της Κ.Υ.Α. Προμήθειες και Υπηρεσίες.

Για το παραδεκτό της άσκησης της προδικαστικής προσφυγής κατατίθεται παράβολο από τον προσφεύγοντα υπέρ του Ελληνικού Δημοσίου, σύμφωνα με όσα ορίζονται στο άρθρο 363 Ν. 4412/2016 . Η επιστροφή του παραβόλου στον προσφεύγοντα γίνεται: α) σε περίπτωση ολικής ή μερικής αποδοχής της προσφυγής του, β) όταν η αναθέτουσα αρχή ανακαλεί την προσβαλλόμενη πράξη ή προβαίνει στην οφειλόμενη ενέργεια πριν από την έκδοση της απόφασης της ΑΕΠΠ επί της προσφυγής, γ) σε περίπτωση παραίτησης του προσφεύγοντα από την προσφυγή του έως και δέκα (10) ημέρες από την κατάθεση της προσφυγής.

Η προθεσμία για την άσκηση της προδικαστικής προσφυγής και η άσκησή της κωλύουν τη σύναψη της σύμβασης επί ποινή ακυρότητας, η οποία διαπιστώνεται με απόφαση της ΑΕΠΠ μετά από άσκηση προδικαστικής προσφυγής, σύμφωνα με το άρθρο 368 του ν. 4412/2016 και 20 π.δ. 39/2017. Όμως, μόνη η άσκηση της προδικαστικής προσφυγής δεν κωλύει την πρόοδο της διαγωνιστικής διαδικασίας, υπό την επιφύλαξη χορήγησης από το Κλιμάκιο προσωρινής προστασίας σύμφωνα με το άρθρο 366 παρ. 1-2 ν. 4412/2016 και 15 παρ. 1-4 π.δ. 39/2017.

Η προηγούμενη παράγραφος δεν εφαρμόζεται στην περίπτωση που, κατά τη διαδικασία σύναψης της παρούσας σύμβασης, υποβληθεί μόνο μία (1) προσφορά.

Μετά την, κατά τα ως άνω, ηλεκτρονική κατάθεση της προδικαστικής προσφυγής η αναθέτουσα αρχή, μέσω της λειτουργίας «Επικοινωνία» :

α) Κοινοποιεί την προσφυγή το αργότερο έως την επομένη εργάσιμη ημέρα από την κατάθεσή της σε κάθε ενδιαφερόμενο τρίτο, ο οποίος μπορεί να θίγεται από την αποδοχή της προσφυγής, προκειμένου να ασκήσει το, προβλεπόμενο από τα άρθρα 362 παρ. 3 και 7 π.δ. 39/2017, δικαίωμα παρέμβασής του στη διαδικασία εξέτασης της προσφυγής, για τη διατήρηση της ισχύος της προσβαλλόμενης πράξης, προσκομίζοντας όλα τα κρίσιμα έγγραφα που έχει στη διάθεσή του.

β) Διαβιβάζει στην ΑΕΠΠ, το αργότερο εντός δεκαπέντε (15) ημερών από την ημέρα κατάθεσης, τον πλήρη φάκελο της υπόθεσης, τα αποδεικτικά κοινοποίησης στους ενδιαφερόμενους τρίτους αλλά και την Έκθεση Απόψεων της επί της προσφυγής. Στην Έκθεση Απόψεων η αναθέτουσα αρχή μπορεί να παραθέσει αρχική ή συμπληρωματική αιτιολογία για την υποστήριξη της προσβαλλόμενης με την προδικαστική προσφυγή πράξης.

γ) Κοινοποιεί σε όλα τα μέρη την Έκθεση Απόψεων, τις Παρεμβάσεις και τα σχετικά έγγραφα που τυχόν τη συνοδεύουν, μέσω του ηλεκτρονικού τόπου του διαγωνισμού το αργότερο έως την επομένη εργάσιμη ημέρα από την κατάθεσή τους.

δ) Συμπληρωματικά υπομνήματα κατατίθενται από οποιοδήποτε από τα μέρη μέσω της πλατφόρμας του ΕΣΗΔΗΣ το αργότερο εντός πέντε (5) ημερών από την κοινοποίηση των απόψεων της αναθέτουσας αρχής .

Η άσκηση της προδικαστικής προσφυγής αποτελεί προϋπόθεση για την άσκηση των ένδικων βοηθημάτων της αίτησης αναστολής και της αίτησης ακύρωσης του άρθρου 372 ν. 4412/2016 κατά των εκτελεστών πράξεων ή παραλείψεων της αναθέτουσας αρχής .

Β. Όποιος έχει έννομο συμφέρον μπορεί να ζητήσει, εφαρμοζόμενων αναλογικά των διατάξεων του π.δ. 18/1989, την αναστολή της εκτέλεσης της απόφασης της ΑΕΠΠ και την ακύρωσή της ενώπιον του αρμοδίου διοικητικού δικαστηρίου, το οποίο αποφαινεται αμετακλήτως. Δικαίωμα άσκησης των ίδιων ένδικων βοηθημάτων έχει και η αναθέτουσα αρχή αν η ΑΕΠΠ κάνει δεκτή την προδικαστική προσφυγή. Με τα ένδικα βοηθήματα της αίτησης αναστολής και της αίτησης ακύρωσης λογίζονται ως συμπροσβαλλόμενες με την απόφαση της ΑΕΠΠ και όλες οι συναφείς προς την ανωτέρω απόφαση πράξεις ή παραλείψεις της αναθέτουσας αρχής, εφόσον έχουν εκδοθεί ή συντελεστεί αντιστοίχως έως τη συζήτηση της αίτησης αναστολής ή την πρώτη συζήτηση της αίτησης ακύρωσης .

Η άσκηση της αίτησης αναστολής δεν εξαρτάται από την προηγούμενη άσκηση της αίτησης ακύρωσης. Η αίτηση αναστολής κατατίθεται στο ως άνω ακυρωτικό δικαστήριο μέσα σε προθεσμία δέκα (10) ημερών από κοινοποίηση ή την πλήρη γνώση της απόφασης επί της προδικαστικής προσφυγής και συζητείται το αργότερο εντός τριάντα (30) ημερών από την κατάθεσή της. Η άσκησή της κωλύει τη σύναψη της σύμβασης, εκτός εάν με την προσωρινή διαταγή ο αρμόδιος δικαστής αποφανθεί διαφορετικά. Για την άσκηση της αιτήσεως αναστολής κατατίθεται παράβολο αποκλειστικά διπλότυπο είσπραξης από τις Δημόσιες Οικονομικές Υπηρεσίες, σύμφωνα με τα ειδικότερα οριζόμενα στο άρθρο 372 παρ. 4 εδ. γ' -ζ' του ν. 4412/2016. Με την κατάθεση της αιτήσεως αναστολής η προθεσμία άσκησης της αίτησης ακύρωσης διακόπτεται και αρχίζει από την επίδοση της σχετικής απόφασης. Ο διάδικος που πέτυχε υπέρ αυτού την αναστολή της εκτέλεσης της προσβαλλόμενης πράξης, οφείλει μέσα σε προθεσμία δέκα (10) ημερών από την επίδοση της απόφασης αυτής, να ασκήσει την αίτηση ακύρωσης, διαφορετικά αίρεται αυτοδικαίως η ισχύς της αναστολής.

Γ. Διαφορές από τον συγκεκριμένο διαγωνισμό που ανακύπτουν: α) από πράξεις της αναθέτουσας αρχής οι οποίες κοινοποιούνται στον θιγόμενο, ή των οποίων προκύπτει εκ μέρους του πλήρης γνώση, μετά την 1.9.2021, β) από παραλείψεις που συντελούνται από μέρους της μετά την 1.9.2021, εκδικάζονται με τις νέες ειδικές δικονομικές διατάξεις του άρθρου 372 ν. 4412/2016 όπως αντικαταστάθηκε με το άρθρο 138 ν. 4782/2021 , σύμφωνα με τις οποίες:

Με το ίδιο δικόγραφο δύναται δικονομικά να ασκηθεί αίτηση αναστολής εκτέλεσης και ακύρωσης των αποφάσεων της ΑΕΠΠ.

Η προθεσμία για την άσκηση και η άσκηση της αίτησης ενώπιον του αρμοδίου δικαστηρίου κωλύουν, εκ του νόμου, τη σύναψη της σύμβασης μέχρι την έκδοση της οριστικής δικαστικής απόφασης, εκτός εάν με προσωρινή διαταγή το δικαστήριο αυτό αποφανθεί διαφορετικά. Επίσης, η προθεσμία για την άσκηση και η άσκηση της αίτησης κωλύουν την πρόοδο της διαδικασίας ανάθεσης για χρονικό διάστημα δεκαπέντε (15) ημερών από την άσκηση της αίτησης, εκτός εάν με προσωρινή διαταγή το δικαστήριο αυτό αποφανθεί διαφορετικά .

3.5 Ματαίωση Διαδικασίας

Η αναθέτουσα αρχή ματαιώνει ή δύναται να ματαιώσει εν όλω ή εν μέρει, αιτιολογημένα, τη διαδικασία ανάθεσης, για τους λόγους και υπό τους όρους του άρθρου 106 του ν. 4412/2016, μετά από γνώμη της αρμόδιας Επιτροπής του Διαγωνισμού. Επίσης, αν διαπιστωθούν σφάλματα ή παραλείψεις σε οποιοδήποτε στάδιο της διαδικασίας ανάθεσης, μπορεί, μετά από γνώμη της ως άνω Επιτροπής, να ακυρώσει μερικώς τη διαδικασία ή να αναμορφώσει ανάλογα το αποτέλεσμά της ή να αποφασίσει την επανάληψή της από το σημείο που εμφλοχώρησε το σφάλμα ή η παράλειψη.

Ειδικότερα, η αναθέτουσα αρχή ματαιώνει τη διαδικασία σύναψης όταν αυτή αποβεί άγονη είτε λόγω μη υποβολής προσφοράς είτε λόγω απόρριψης όλων των προσφορών, καθώς και στην περίπτωση του δευτέρου εδαφίου της παρ. 7 του άρθρου 105, περί κατακύρωσης και σύναψης σύμβασης.

Επίσης μπορεί να ματαιώσει τη διαδικασία: α) λόγω παράτυπης διεξαγωγής της διαδικασίας ανάθεσης, εκτός εάν μπορεί να θεραπεύσει το σφάλμα ή την παράλειψη σύμφωνα με την παρ. 3 του άρθρου 106 , β) αν οι οικονομικές και τεχνικές παράμετροι που σχετίζονται με τη διαδικασία ανάθεσης άλλαξαν ουσιωδώς και η εκτέλεση του συμβατικού αντικείμενου δεν ενδιαφέρει πλέον την αναθέτουσα αρχή ή τον φορέα για τον οποίο προορίζεται το υπό ανάθεση αντικείμενο, γ) αν λόγω ανωτέρας βίας, δεν είναι δυνατή η κανονική εκτέλεση της σύμβασης, δ) αν η επιλεγείσα προσφορά κριθεί ως μη συμφέρουσα από οικονομική άποψη, ε) στην περίπτωση των παρ. 3 και 4 του άρθρου 97, περί χρόνου ισχύος προσφορών, στ) για άλλους επιτακτικούς λόγους δημοσίου συμφέροντος, όπως ιδίως, δημόσιας υγείας ή προστασίας του περιβάλλοντος.

4. ΟΡΟΙ ΕΚΤΕΛΕΣΗΣ ΤΗΣ ΣΥΜΒΑΣΗΣ

4.1 Εγγυήσεις (καλής εκτέλεσης)

4.1.1 Εγγύηση καλής εκτέλεσης:

Για την υπογραφή της σύμβασης απαιτείται η παροχή εγγύησης καλής εκτέλεσης, σύμφωνα με το άρθρο 72 παρ. 4 του ν. 4412/2016, το ύψος της οποίας ανέρχεται σε ποσοστό 4% επί της εκτιμώμενης αξίας της σύμβασης ή του τμήματος της σύμβασης, χωρίς να συμπεριλαμβάνονται τα δικαιώματα προαίρεσης και κατατίθεται μέχρι και την υπογραφή του συμφωνητικού.

Η εγγύηση καλής εκτέλεσης, προκειμένου να γίνει αποδεκτή, πρέπει να περιλαμβάνει κατ' ελάχιστον τα αναφερόμενα στην παράγραφο 2.1.5. στοιχεία της παρούσας και επιπλέον τον αριθμό και τον τίτλο της σχετικής σύμβασης.

Η εγγύηση καλής εκτέλεσης της σύμβασης καλύπτει συνολικά και χωρίς διακρίσεις την εφαρμογή όλων των όρων της σύμβασης και κάθε απαίτηση της αναθέτουσας αρχής έναντι του αναδόχου.

Σε περίπτωση τροποποίησης της σύμβασης κατά την παράγραφο 4.5, η οποία συνεπάγεται αύξηση της συμβατικής αξίας, ο ανάδοχος οφείλει να καταθέσει μέχρι την υπογραφή της τροποποιημένης σύμβασης, συμπληρωματική εγγύηση καλής εκτέλεσης, το ύψος της οποίας ανέρχεται σε ποσοστό 4% επί του ποσού της αύξησης της αξίας της σύμβασης.

Η εγγύηση καλής εκτέλεσης καταπίπτει υπέρ της αναθέτουσας αρχής στην περίπτωση παραβίασης, από τον ανάδοχο, των όρων της σύμβασης, όπως αυτή ειδικότερα ορίζει.

Ο χρόνος ισχύος της εγγύησης καλής εκτέλεσης πρέπει να είναι μεγαλύτερος από τον συμβατικό χρόνο φόρτωσης ή παράδοσης, για διάστημα 30 ημερών

Η/Οι εγγύηση/εις καλής εκτέλεσης επιστρέφεται/ονται στο σύνολό του/ς μετά από την ποσοτική και ποιοτική παραλαβή του συνόλου του αντικειμένου της σύμβασης.

Σε περίπτωση που στο πρωτόκολλο οριστικής και ποσοτικής παραλαβής αναφέρονται παρατηρήσεις ή υπάρχει εκπρόθεσμη παράδοση, η επιστροφή των εγγυήσεων καλής εκτέλεσης και προκαταβολής γίνεται μετά από την αντιμετώπιση, σύμφωνα με όσα προβλέπονται, των παρατηρήσεων και του εκπρόθεσμου. Αν τα αγαθά είναι διαιρετά και η παράδοση γίνεται, σύμφωνα με τη σύμβαση, τμηματικά, οι εγγυήσεις καλής εκτέλεσης και προκαταβολής αποδεσμεύονται σταδιακά, κατά το ποσόν που αναλογεί στην αξία του μέρους της ποσότητας των αγαθών που παραλήφθηκε οριστικά. Για τη σταδιακή αποδέσμευσή τους απαιτείται προηγούμενη γνωμοδότηση του αρμόδιου συλλογικού οργάνου. Εάν στο πρωτόκολλο παραλαβής αναφέρονται παρατηρήσεις ή υπάρχει εκπρόθεσμη παράδοση, η παραπάνω σταδιακή αποδέσμευση γίνεται μετά από την αντιμετώπιση, σύμφωνα με όσα προβλέπονται, των παρατηρήσεων και του εκπρόθεσμου.

4.1.2. Εγγύηση καλής λειτουργίας: Δεν απαιτείται

4.2 Συμβατικό Πλαίσιο - Εφαρμοστέα Νομοθεσία

Κατά την εκτέλεση της σύμβασης εφαρμόζονται οι διατάξεις του ν. 4412/2016, οι όροι της παρούσας διακήρυξης και συμπληρωματικά ο Αστικός Κώδικας.

4.3 Όροι εκτέλεσης της σύμβασης

4.3.1 Κατά την εκτέλεση της σύμβασης ο ανάδοχος τηρεί τις υποχρεώσεις στους τομείς του περιβαλλοντικού, κοινωνικοασφαλιστικού και εργατικού δικαίου, που έχουν θεσπισθεί με το δίκαιο της Ένωσης, το εθνικό δίκαιο, συλλογικές συμβάσεις ή διεθνείς διατάξεις περιβαλλοντικού, κοινωνικοασφαλιστικού και εργατικού δικαίου, οι οποίες απαριθμούνται στο Παράρτημα Χ του Προσαρτήματος Α΄.

Η τήρηση των εν λόγω υποχρεώσεων από τον ανάδοχο και τους υπεργολάβους του ελέγχεται και βεβαιώνεται από τα όργανα που επιβλέπουν την εκτέλεση της σύμβασης και τις αρμόδιες δημόσιες αρχές και υπηρεσίες που ενεργούν εντός των ορίων της ευθύνης και της αρμοδιότητάς τους.

4.3.2. Ο ανάδοχος δεσμεύεται ότι :

α) σε όλα τα στάδια που προηγήθηκαν της σύμβασης δεν ενήργησε αθέμιτα, παράνομα ή καταχρηστικά και ότι θα εξακολουθήσει να μην ενεργεί κατ' αυτόν τον τρόπο κατά το στάδιο εκτέλεσης της σύμβασης,

β) ότι θα δηλώσει αμελλητί στην αναθέτουσα αρχή, από τη στιγμή που λάβει γνώση, οποιαδήποτε κατάσταση (ακόμη και ενδεχόμενη) σύγκρουσης συμφερόντων (προσωπικών, οικογενειακών, οικονομικών, πολιτικών ή άλλων κοινών συμφερόντων, συμπεριλαμβανομένων και αντικρουόμενων επαγγελματικών συμφερόντων) μεταξύ των νομίμων ή εξουσιοδοτημένων εκπροσώπων του καθώς και υπαλλήλων ή συνεργατών τους οποίους απασχολεί στην εκτέλεση της σύμβασης (π.χ. με σύμβαση υπεργολαβίας) και μελών του προσωπικού της αναθέτουσας αρχής που εμπλέκονται καθ' οιονδήποτε τρόπο στη διαδικασία εκτέλεσης της σύμβασης ή/και μπορούν να επηρεάσουν την έκβαση και τις αποφάσεις της αναθέτουσας αρχής περί την εκτέλεσή της, οποτεδήποτε και εάν η κατάσταση αυτή προκύψει κατά τη διάρκεια εκτέλεσης της σύμβασης.

Οι υποχρεώσεις και οι απαγορεύσεις της ρήτρας αυτής ισχύουν, αν ο ανάδοχος είναι ένωση, για όλα τα μέλη της ένωσης, καθώς και για τους υπεργολάβους που χρησιμοποιεί. Στο συμφωνητικό περιλαμβάνεται σχετική δεσμευτική δήλωση τόσο του αναδόχου όσο και των υπεργολάβων του.

4.4 Υπεργολαβία

4.4.1. Ο Ανάδοχος δεν απαλλάσσεται από τις συμβατικές του υποχρεώσεις και ευθύνες λόγω ανάθεσης της εκτέλεσης τμήματος/τμημάτων της σύμβασης σε υπεργολάβους. Η τήρηση των υποχρεώσεων της παρ. 2 του άρθρου 18 του ν. 4412/2016 από υπεργολάβους δεν αίρει την ευθύνη του κυρίου αναδόχου.

4.4.2. Κατά την υπογραφή της σύμβασης ο κύριος ανάδοχος υποχρεούται να αναφέρει στην αναθέτουσα αρχή το όνομα, τα στοιχεία επικοινωνίας και τους νόμιμους εκπροσώπους των υπεργολάβων του, οι οποίοι συμμετέχουν στην εκτέλεση αυτής, εφόσον είναι γνωστά τη συγκεκριμένη χρονική στιγμή. Επιπλέον, υποχρεούται να γνωστοποιεί στην αναθέτουσα αρχή κάθε αλλαγή των πληροφοριών αυτών, κατά τη διάρκεια της σύμβασης, καθώς και τις απαιτούμενες πληροφορίες σχετικά με κάθε νέο υπεργολάβο, τον οποίο ο κύριος ανάδοχος χρησιμοποιεί εν συνεχεία στην εν λόγω σύμβαση, προσκομίζοντας τα σχετικά συμφωνητικά/δηλώσεις συνεργασίας. Σε περίπτωση διακοπής της συνεργασίας του Αναδόχου με υπεργολάβο/ υπεργολάβους της σύμβασης, αυτός υποχρεούται σε άμεση γνωστοποίηση της διακοπής αυτής στην Αναθέτουσα Αρχή, οφείλει δε να διασφαλίσει την ομαλή εκτέλεση του τμήματος/ των τμημάτων της σύμβασης είτε από τον ίδιο, είτε από νέο υπεργολάβο τον οποίο θα γνωστοποιήσει στην αναθέτουσα αρχή κατά την ως άνω διαδικασία. **4.4.3.** Η αναθέτουσα αρχή επαληθεύει τη συνδρομή των λόγων αποκλεισμού για τους υπεργολάβους, όπως αυτοί περιγράφονται στην παράγραφο 2.2.3. και με τα αποδεικτικά μέσα της παραγράφου 2.2.9.2 της παρούσας, εφόσον το(α) τμήμα(τα) της σύμβασης, το(α) οποίο(α) ο ανάδοχος προτίθεται να αναθέσει υπό μορφή υπεργολαβίας σε τρίτους, υπερβαίνουν σωρευτικά το ποσοστό του τριάντα τοις εκατό (30%) της συνολικής αξίας της σύμβασης. Επιπλέον, προκειμένου να μην αθετούνται οι υποχρεώσεις της παρ. 2 του άρθρου 18 του ν. 4412/2016, δύναται να επαληθεύσει τους ως άνω λόγους και για τμήμα ή τμήματα της σύμβασης που υπολείπονται του ως άνω ποσοστού.

Όταν από την ως άνω επαλήθευση προκύπτει ότι συντρέχουν λόγοι αποκλεισμού απαιτεί ή δύναται να απαιτήσει την αντικατάστασή του, κατά τα ειδικότερα αναφερόμενα στις παρ. 5 και 6 του άρθρου 131 του ν. 4412/2016.

4.5 Τροποποίηση σύμβασης κατά τη διάρκειά της

Η σύμβαση μπορεί να τροποποιείται κατά τη διάρκειά της, χωρίς να απαιτείται νέα διαδικασία σύναψης σύμβασης, μόνο σύμφωνα με τους όρους και τις προϋποθέσεις του άρθρου 132 του ν. 4412/2016 και κατόπιν γνωμοδότησης της Επιτροπής της περ. β της παρ. 11 του άρθρου 221 του ν. 4412/

Μετά τη λύση της σύμβασης λόγω της έκπτωσης του αναδόχου, σύμφωνα με το άρθρο 203 του ν. 4412/2016 και την παράγραφο 5.2. της παρούσας, όπως και σε περίπτωση καταγγελίας για όλους λόγους της παραγράφου 4.6, πλην αυτού της περ. (α), η αναθέτουσα αρχή δύναται να προσκαλέσει τον επόμενο, κατά σειρά κατάταξης οικονομικό φορέα που συμμετέχει στην παρούσα διαδικασία ανάθεσης της συγκεκριμένης σύμβασης και να του προτείνει να αναλάβει το ανεκτέλεστο αντικείμενο της σύμβασης, με τους ίδιους όρους και προϋποθέσεις και σε τίμημα που δεν θα υπερβαίνει την προσφορά που αυτός είχε υποβάλει (ρήτρα υποκατάστασης). Η σύμβαση συνάπτεται εφόσον εντός της τεθείσας προθεσμίας περιέλθει στην αναθέτουσα αρχή έγγραφη και ανεπιφύλακτη αποδοχή της. Η άπρακτη πάροδος της προθεσμίας θεωρείται ως απόρριψη της πρότασης.

4.6 Δικαίωμα μονομερούς λύσης της σύμβαση

4.6.1. Η αναθέτουσα αρχή μπορεί, με τις προϋποθέσεις που ορίζουν οι κείμενες διατάξεις, να καταγγείλει τη σύμβαση κατά τη διάρκεια της εκτέλεσής της, εφόσον:

α) η σύμβαση υποστεί ουσιώδη τροποποίηση, κατά την έννοια της παρ. 4 του άρθρου 132 του ν. 4412/2016, που θα απαιτούσε νέα διαδικασία σύναψης σύμβασης

β) ο ανάδοχος, κατά το χρόνο της ανάθεσης της σύμβασης, τελούσε σε μια από τις καταστάσεις που αναφέρονται στην παράγραφο 2.2.3.1 και, ως εκ τούτου, θα έπρεπε να έχει αποκλειστεί από τη διαδικασία σύναψης της σύμβασης,

γ) η σύμβαση δεν έπρεπε να ανατεθεί στον ανάδοχο λόγω σοβαρής παραβίασης των υποχρεώσεων που υπέχει από τις Συνθήκες και την Οδηγία 2014/24/ΕΕ, η οποία έχει αναγνωρισθεί με απόφαση του Δικαστηρίου της Ένωσης στο πλαίσιο διαδικασίας δυνάμει του άρθρου 258 της ΣΛΕΕ.

δ) ο ανάδοχος καταδικαστεί αμετάκλητα, κατά τη διάρκεια εκτέλεσης της σύμβασης, για ένα από τα αδικήματα που αναφέρονται στην παρ. 2.2.3.1 της παρούσας,

ε) ο ανάδοχος πτωχεύσει ή υπαχθεί σε διαδικασία ειδικής εκκαθάρισης ή τεθεί υπό αναγκαστική διαχείριση από εκκαθαριστή ή από το δικαστήριο ή υπαχθεί σε διαδικασία πτωχευτικού συμβιβασμού ή αναστείλει τις επιχειρηματικές του δραστηριότητες ή υπαχθεί σε διαδικασία εξυγίανσης και δεν τηρεί τους όρους αυτής ή εάν βρεθεί σε οποιαδήποτε ανάλογη κατάσταση, προκύπτουσα από παρόμοια διαδικασία, προβλεπόμενη σε εθνικές διατάξεις νόμου.

Η αναθέτουσα αρχή μπορεί να μην καταγγείλει τη σύμβαση, υπό την προϋπόθεση ότι ο ανάδοχος ο οποίος θα βρεθεί σε μία εκ των καταστάσεων που αναφέρονται στην περίπτωση αυτή αποδεικνύει ότι είναι σε θέση να εκτελέσει τη σύμβαση, λαμβάνοντας υπόψη τις ισχύουσες διατάξεις και τα μέτρα για τη συνέχιση της επιχειρηματικής του λειτουργίας.

στ) ο ανάδοχος παραβεί αποδεδειγμένα τις υποχρεώσεις του που απορρέουν από την δέσμευση ακεραιότητας της παρ. 4.3.3. της παρούσας, ως αναλυτικά περιγράφονται στο συνημμένο στην παρούσα σχέδιο σύμβασης.

5. ΕΙΔΙΚΟΙ ΟΡΟΙ ΕΚΤΕΛΕΣΗΣ ΤΗΣ ΣΥΜΒΑΣΗΣ

5.1 Τρόπος πληρωμής

5.1.1. Η πληρωμή του αναδόχου θα πραγματοποιηθεί με τον πιο κάτω τρόπο :

α) Προβλέπονται τμηματικές παραδόσεις καθ' υπόδειξη της Δ/νσης Τεχνικών Υπηρεσιών, παρουσία της επιτροπής παραλαβής. Συνεπώς, δύναται η τμηματική πληρωμή έως την κάλυψη του 100% της συμβατικής αξίας με την οριστική παραλαβή.

Η πληρωμή του συμβατικού τιμήματος θα γίνεται με την προσκόμιση των νομίμων παραστατικών και δικαιολογητικών που προβλέπονται από τις διατάξεις του άρθρου 200 παρ. 4 του ν. 4412/2016, καθώς και κάθε άλλου δικαιολογητικού που τυχόν ήθελε ζητηθεί από τις αρμόδιες υπηρεσίες που διενεργούν τον έλεγχο και την πληρωμή.

5.1.2. Τον Ανάδοχο βαρύνουν οι υπέρ τρίτων κρατήσεις, ως και κάθε άλλη επιβάρυνση, σύμφωνα με την κείμενη νομοθεσία, μη συμπεριλαμβανομένου Φ.Π.Α., για την παράδοση του υλικού στον τόπο και με τον τρόπο που προβλέπεται στα έγγραφα της σύμβασης. Ιδίως βαρύνεται με τις ακόλουθες κρατήσεις:

α) Κράτηση 0,07% η οποία υπολογίζεται επί της αξίας κάθε πληρωμής προ φόρων και κρατήσεων της αρχικής, καθώς και κάθε συμπληρωματικής σύμβασης υπέρ της Ενιαίας Ανεξάρτητης Αρχής Δημοσίων Συμβάσεων επιβάλλεται (άρθρο 4 Ν.4013/2011 όπως ισχύει)

β) Κράτηση ύψους 0,02% υπέρ της ανάπτυξης και συντήρησης του ΟΠΣ ΕΣΗΔΗΣ, η οποία υπολογίζεται επί της αξίας, εκτός ΦΠΑ, της αρχικής, καθώς και κάθε συμπληρωματικής σύμβασης. Το ποσό αυτό παρακρατείται σε κάθε πληρωμή από την αναθέτουσα αρχή στο όνομα και για λογαριασμό του Υπουργείου Ψηφιακής Διακυβέρνησης σύμφωνα με την παρ. 6 του άρθρου 36 του ν. 4412/2016

γ) Κράτηση 0,06% η οποία υπολογίζεται επί της αξίας κάθε πληρωμής προ φόρων και κρατήσεων της αρχικής καθώς και κάθε συμπληρωματικής σύμβασης υπέρ της Αρχής Εξέτασης Προδικαστικών Προσφυγών (άρθρο 350 παρ. 3 του ν. 4412/2016) .

Οι υπέρ τρίτων κρατήσεις υπόκεινται στο εκάστοτε ισχύον αναλογικό τέλος χαρτοσήμου 3% και στην επ' αυτού εισφορά υπέρ ΟΓΑ 20%.

Το κόστος δημοσίευσης της περίληψης διακήρυξης στον τύπο (αρχικού και τυχόν επαναληπτικού διαγωνισμού), βαρύνει τον ανάδοχο.

Με κάθε πληρωμή θα γίνεται η προβλεπόμενη από την κείμενη νομοθεσία παρακράτηση φόρου εισοδήματος αξίας επί του καθαρού ποσού .

5.2 Κήρυξη οικονομικού φορέα εκπτώτου - Κυρώσεις

5.2.1. Ο ανάδοχος κηρύσσεται υποχρεωτικά έκπτωτος από τη σύμβαση και από κάθε δικαίωμα που απορρέει από αυτήν, με απόφαση της αναθέτουσας αρχής, ύστερα από γνωμοδότηση του αρμόδιου συλλογικού οργάνου (Επιτροπή Παρακολούθησης και Παραλαβής):

α) στην περίπτωση της παρ. 7 του άρθρου 105 περί κατακύρωσης και σύναψης σύμβασης,

β) στην περίπτωση που δεν εκπληρώσει τις υποχρεώσεις του που απορρέουν από τη σύμβαση ή/και δεν συμμορφωθεί με τις σχετικές γραπτές εντολές της υπηρεσίας, που είναι σύμφωνες με τη σύμβαση ή τις κείμενες διατάξεις, εντός του συμφωνημένου χρόνου εκτέλεσης της σύμβασης,

γ) εφόσον δεν φορτώσει, δεν παραδώσει ή δεν αντικαταστήσει τα συμβατικά αγαθά ή δεν επισκευάσει ή δεν συντηρήσει αυτά μέσα στον συμβατικό χρόνο ή στον χρόνο παράτασης που του δόθηκε, σύμφωνα με όσα προβλέπονται στο άρθρο 206 του ν. 4412/2016 και την παράγραφο 6.2 της παρούσας με την επιφύλαξη της επόμενης παραγράφου.

Στην περίπτωση συνδρομής λόγου έκπτωσης του αναδόχου από σύμβαση κατά την ως άνω περίπτωση γ, η αναθέτουσα αρχή κοινοποιεί στον ανάδοχο ειδική όχληση, η οποία μνημονεύει τις διατάξεις του άρθρου 203 του ν. 4412/2016 και περιλαμβάνει συγκεκριμένη περιγραφή των ενεργειών στις οποίες οφείλει να

προβεί ο ανάδοχος, προκειμένου να συμμορφωθεί, μέσα σε προθεσμία 15 ημερών από την κοινοποίηση της ανωτέρω όχλησης.

Αν η προθεσμία που τεθεί με την ειδική όχληση, παρέλθει, χωρίς ο ανάδοχος να συμμορφωθεί, κηρύσσεται έκπτωτος μέσα σε προθεσμία τριάντα (30) ημερών από την άπρακτη πάροδο της προθεσμίας συμμόρφωσης, με απόφαση της αναθέτουσας αρχής.

Ο ανάδοχος δεν κηρύσσεται έκπτωτος για λόγους που αφορούν σε υπαιτιότητα του φορέα εκτέλεσης της σύμβασης ή αν συντρέχουν λόγοι ανωτέρας βίας.

Στον οικονομικό φορέα, που κηρύσσεται έκπτωτος από τη σύμβαση, επιβάλλονται, με απόφαση του αποφαινόμενου οργάνου, ύστερα από γνωμοδότηση του αρμόδιου οργάνου, το οποίο υποχρεωτικά καλεί τον ενδιαφερόμενο προς παροχή εξηγήσεων, αθροιστικά οι παρακάτω κυρώσεις:

α) ολική κατάπτωση της εγγύησης συμμετοχής ή καλής εκτέλεσης της σύμβασης κατά περίπτωση,

β) είσπραξη εντόκως της προκαταβολής που χορηγήθηκε στον έκπτωτο από τη σύμβαση ανάδοχο είτε από ποσόν που δικαιούται να λάβει είτε με κατάθεση του ποσού από τον ίδιο είτε με κατάπτωση της εγγύησης προκαταβολής. Ο υπολογισμός των τόκων γίνεται από την ημερομηνία λήψης της προκαταβολής από τον ανάδοχο μέχρι την ημερομηνία έκδοσης της απόφασης κήρυξής του ως εκπτώτου, με το ισχύον κάθε φορά ανώτατο όριο επιτοκίου για τόκο από δικαιοπραξία, από την ημερομηνία δε αυτή και μέχρι της επιστροφής της, με το ισχύον κάθε φορά επιτόκιο για τόκο υπερημερίας.

γ) Καταλογισμός του διαφέροντος, που προκύπτει εις βάρος της αναθέτουσας αρχής, εφόσον αυτή προμηθευτεί τα αγαθά, που δεν προσκομίστηκαν προσηκόντως από τον έκπτωτο οικονομικό φορέα, αναθέτοντας το ανεκτέλεστο αντικείμενο της σύμβασης στον επόμενο κατά σειρά κατάταξης οικονομικό φορέα που είχε λάβει μέρος στη διαδικασία ανάθεσης της σύμβασης. Αν ο οικονομικός φορέας του προηγούμενου εδαφίου δεν αποδεχθεί την ανάθεση της σύμβασης, η αναθέτουσα αρχή μπορεί να προμηθευτεί τα αγαθά, που δεν προσκομίστηκαν προσηκόντως από τον έκπτωτο οικονομικό φορέα, από τρίτο οικονομικό φορέα είτε με διενέργεια νέας διαδικασίας ανάθεσης σύμβασης είτε με προσφυγή στη διαδικασία διαπραγμάτευσης, χωρίς προηγούμενη δημοσίευση, εφόσον συντρέχουν οι προϋποθέσεις του άρθρου 32 του ν. 4412/2016. Το διαφέρον υπολογίζεται με τον ακόλουθο τύπο:

$\Delta = (TKT - TKE) \times \Pi$ Όπου: Δ = Διαφέρον που θα προκύψει εις βάρος της αναθέτουσας αρχής, εφόσον αυτή προμηθευτεί τα αγαθά που δεν προσκομίστηκαν προσηκόντως από τον έκπτωτο οικονομικό φορέα, σύμφωνα με τα ανωτέρω αναφερόμενα. Το διαφέρον λαμβάνει θετικές τιμές, αλλιώς θεωρείται ίσο με μηδέν.

TKT = Τιμή κατακύρωσης της προμήθειας των αγαθών, που δεν προσκομίστηκαν προσηκόντως από τον έκπτωτο οικονομικό φορέα στον νέο ανάδοχο.

TKE = Τιμή κατακύρωσης της προμήθειας των αγαθών, που δεν προσκομίστηκαν προσηκόντως από τον έκπτωτο οικονομικό φορέα, σύμφωνα με τη σύμβαση από την οποία κηρύχθηκε έκπτωτος ο οικονομικός φορέας.

Π = Συντελεστής προσαύξησης προσδιορισμού της έμμεσης ζημίας που προκαλείται στην αναθέτουσα αρχή από την έκπτωση του αναδόχου ο οποίος λαμβάνει την τιμή 1,01.

Ο καταλογισμός του διαφέροντος επιβάλλεται στον έκπτωτο οικονομικό φορέα με απόφαση της αναθέτουσας αρχής, που εκδίδεται σε αποκλειστική προθεσμία δεκαοκτώ (18) μηνών μετά την έκδοση και την κοινοποίηση της απόφασης κήρυξης εκπτώτου, και εφόσον κατακυρωθεί η προμήθεια των αγαθών που δεν προσκομίστηκαν προσηκόντως από τον έκπτωτο οικονομικό φορέα σε τρίτο οικονομικό φορέα. Για την είσπραξη του διαφέροντος από τον έκπτωτο οικονομικό φορέα μπορεί να εφαρμόζεται η διαδικασία του Κώδικα Είσπραξης Δημόσιων Εσόδων. Το διαφέρον εισπράττεται υπέρ της αναθέτουσας αρχής.

δ) Επιπλέον, μπορεί να επιβληθεί προσωρινός αποκλεισμός του αναδόχου από το σύνολο των συμβάσεων προμηθειών ή υπηρεσιών των φορέων που εμπíπτουν στις διατάξεις του ν. 4412/2016 κατά τα ειδικότερα προβλεπόμενα στο άρθρο 74 του ως άνω νόμου, περί αποκλεισμού οικονομικού φορέα από δημόσιες συμβάσεις.

5.2.2. Αν το υλικό φορτωθεί - παραδοθεί ή αντικατασταθεί μετά τη λήξη του συμβατικού χρόνου και μέχρι λήξης του χρόνου της παράτασης που χορηγήθηκε, σύμφωνα με το άρθρο 206 του Ν.4412/16, επιβάλλεται πρόστιμο πέντε τοις εκατό (5%) επί της συμβατικής αξίας της ποσότητας που παραδόθηκε εκπρόθεσμα.

Το παραπάνω πρόστιμο υπολογίζεται επί της συμβατικής αξίας των εκπρόθεσμα παραδοθέντων υλικών, χωρίς ΦΠΑ. Εάν τα υλικά που παραδόθηκαν εκπρόθεσμα επηρεάζουν τη χρησιμοποίηση των υλικών που παραδόθηκαν εμπρόθεσμα, το πρόστιμο υπολογίζεται επί της συμβατικής αξίας της συνολικής ποσότητας αυτών.

Κατά τον υπολογισμό του χρονικού διαστήματος της καθυστέρησης για φόρτωση- παράδοση ή αντικατάσταση των υλικών, με απόφαση του αποφαινομένου οργάνου, ύστερα από γνωμοδότηση του αρμοδίου οργάνου, δεν λαμβάνεται υπόψη ο χρόνος που παρήλθε πέραν του εύλογου, κατά τα διάφορα στάδια των διαδικασιών, για το οποίο δεν ευθύνεται ο ανάδοχος και παρατείνεται, αντίστοιχα, ο χρόνος φόρτωσης - παράδοσης.

5.3 Διοικητικές προσφυγές κατά τη διαδικασία εκτέλεσης των συμβάσεων

Ο ανάδοχος μπορεί κατά των αποφάσεων που επιβάλλουν σε βάρος του κυρώσεις, δυνάμει των όρων των άρθρων 5.2 (Κήρυξη οικονομικού φορέα εκπτώτου - Κυρώσεις), 6.1. (Χρόνος παράδοσης υλικών), 6.4. (Απόρριψη συμβατικών υλικών – αντικατάσταση), καθώς και κατ' εφαρμογή των συμβατικών όρων να ασκήσει προσφυγή για λόγους νομιμότητας και ουσίας ενώπιον του φορέα που εκτελεί τη σύμβαση μέσα σε ανατρεπτική προθεσμία (30) ημερών από την ημερομηνία της κοινοποίησης ή της πλήρους γνώσης της σχετικής απόφασης. Η εμπρόθεσμη άσκηση της προσφυγής αναστέλλει τις επιβαλλόμενες κυρώσεις. Επί της προσφυγής αποφασίζει το αρμοδίως αποφαινόμενο όργανο, ύστερα από γνωμοδότηση του προβλεπόμενου στο τελευταίο εδάφιο της περίπτωσης β' της παραγράφου 11 του άρθρου 221 του ν.4412/2016 οργάνου, εντός προθεσμίας τριάντα (30) ημερών από την άσκησή της, άλλως θεωρείται ως σιωπηρώς απορριφθείσα. Κατά της απόφασης αυτής δεν χωρεί η άσκηση άλλης οποιασδήποτε φύσης διοικητικής προσφυγής. Αν κατά της απόφασης που επιβάλλει κυρώσεις δεν ασκηθεί εμπρόθεσμα η προσφυγή ή αν απορριφθεί αυτή από το αποφαινόμενο αρμοδίως όργανο, η απόφαση καθίσταται οριστική. Αν ασκηθεί εμπρόθεσμα προσφυγή, αναστέλλονται οι συνέπειες της απόφασης μέχρι αυτή να οριστικοποιηθεί.

5.4 Δικαστική επίλυση διαφορών

Κάθε διαφορά μεταξύ των συμβαλλόμενων μερών που προκύπτει από τις συμβάσεις που συνάπτονται στο πλαίσιο της παρούσας διακήρυξης, επιλύεται με την άσκηση προσφυγής ή αγωγής στο Διοικητικό Εφετείο της Περιφέρειας, στην οποία εκτελείται εκάστη σύμβαση, κατά τα ειδικότερα οριζόμενα στις παρ. 1 έως και 6 του άρθρου 205Α του ν. 4412/2016 Πριν από την άσκηση της προσφυγής στο Διοικητικό Εφετείο προηγείται υποχρεωτικά η τήρηση της ενδικοφανούς διαδικασίας που προβλέπεται στο άρθρο 205 του ν. 4412/2016 και την παράγραφο 5.3 της παρούσας, διαφορετικά η προσφυγή απορρίπτεται ως απαράδεκτη. Αν ο ανάδοχος της σύμβασης είναι κοινοπραξία, η προσφυγή ασκείται είτε από την ίδια είτε από όλα τα μέλη της. Δεν απαιτείται η τήρηση ενδικοφανούς διαδικασίας αν ασκείται από τον ενδιαφερόμενο αγωγή, στο δικόγραφο της οποίας δεν σωρεύεται αίτημα ακύρωσης ή τροποποίησης διοικητικής πράξης ή παράλειψης.

6. ΧΡΟΝΟΣ ΚΑΙ ΤΡΟΠΟΣ ΕΚΤΕΛΕΣΗΣ

6.1 Χρόνος παράδοσης υλικών

6.1.1. Ο ανάδοχος υποχρεούται να παραδώσει τα υλικά στο τόπο και στο μέρος που ορίζονται στην τεχνική έκθεση της με Αριθ. Μελέτης 67/2021 της Διεύθυνσης Τεχνικών Υπηρεσιών του Δήμου Αγίας Παρασκευής-

Ο συμβατικός χρόνος παράδοσης των υλικών μπορεί να παρατείνεται, πριν από τη λήξη του αρχικού συμβατικού χρόνου παράδοσης, υπό τις ακόλουθες σωρευτικές προϋποθέσεις: α) τηρούνται οι όροι του άρθρου 132 περί τροποποίησης συμβάσεων κατά τη διάρκειά τους, β) έχει εκδοθεί αιτιολογημένη απόφαση του αρμόδιου αποφαινόμενου οργάνου της αναθέτουσας αρχής μετά από γνωμοδότηση αρμόδιου συλλογικού οργάνου, είτε με πρωτοβουλία της αναθέτουσας αρχής και εφόσον συμφωνεί ο ανάδοχος, είτε ύστερα από σχετικό αίτημα του αναδόχου, το οποίο υποβάλλεται υποχρεωτικά πριν από τη λήξη του συμβατικού χρόνου, γ) το χρονικό διάστημα της παράτασης είναι ίσο ή μικρότερο από τον αρχικό συμβατικό χρόνο παράδοσης. Στην περίπτωση παράτασης του συμβατικού χρόνου παράδοσης, ο χρόνος παράτασης δεν συνυπολογίζεται στον συμβατικό χρόνο παράδοσης.

Στην περίπτωση παράτασης του συμβατικού χρόνου παράδοσης έπειτα από αίτημα του αναδόχου, επιβάλλονται οι κυρώσεις που προβλέπονται στην παράγραφο 5.2.2 της παρούσης.

Με αιτιολογημένη απόφαση του αρμόδιου αποφαινόμενου οργάνου, η οποία εκδίδεται ύστερα από γνωμοδότηση του οργάνου της περ. β' της παρ. 11 του άρθρου 221 του ν. 4412/2016, ο συμβατικός χρόνος φόρτωσης παράδοσης των υλικών μπορεί να μετατίθεται. Μετάθεση επιτρέπεται μόνο όταν συντρέχουν λόγοι ανωτέρας βίας ή άλλοι ιδιαιτέρως σοβαροί λόγοι, που καθιστούν αντικειμενικώς αδύνατη την εμπρόθεσμη παράδοση των συμβατικών ειδών. Στις περιπτώσεις μετάθεσης του συμβατικού χρόνου φόρτωσης παράδοσης δεν επιβάλλονται κυρώσεις.

6.1.2. Εάν λήξει ο συμβατικός χρόνος παράδοσης, χωρίς να υποβληθεί εγκαίρως αίτημα παράτασης ή, εάν λήξει ο παραταθείς, κατά τα ανωτέρω, χρόνος, χωρίς να παραδοθεί το υλικό, ο ανάδοχος κηρύσσεται έκπτωτος.

6.1.3. Ο ανάδοχος υποχρεούται να ειδοποιεί την υπηρεσία που εκτελεί την προμήθεια, την αποθήκη υποδοχής των υλικών και την επιτροπή παραλαβής, για την ημερομηνία που προτίθεται να παραδώσει το υλικό, τουλάχιστον πέντε (5) εργάσιμες ημέρες νωρίτερα.

Μετά από κάθε προσκόμιση υλικού στην αποθήκη υποδοχής αυτών, ο ανάδοχος υποχρεούται να υποβάλει στην υπηρεσία αποδεικτικό, θεωρημένο από τον υπεύθυνο της αποθήκης, στο οποίο αναφέρεται η ημερομηνία προσκόμισης, το υλικό, η ποσότητα και ο αριθμός της σύμβασης σε εκτέλεση της οποίας προσκομίστηκε.

6.2 Παραλαβή υλικών - Χρόνος και τρόπος παραλαβής υλικών

6.2.1. Η παραλαβή των υλικών γίνεται από επιτροπές, πρωτοβάθμιες ή και δευτεροβάθμιες, που συγκροτούνται σύμφωνα με την παρ. 11 περ. β του άρθρου 221 του Ν.4412/16 σύμφωνα με τα οριζόμενα στο άρθρο 208 του ως άνω νόμου.

Κατά την διαδικασία παραλαβής των υλικών διενεργείται ποσοτικός και ποιοτικός έλεγχος και εφόσον το επιθυμεί μπορεί να παραστεί και ο προμηθευτής. Ο ποιοτικός έλεγχος των υλικών γίνεται με τον/τους ακόλουθο/ους τρόπο/ους: ταύτιση των τεχνικών προδιαγραφών των αγαθών όπως περιγράφονται στο Παράρτημα Ι με την παραλαβή του φυσικού αντικείμενου από την επιτροπή παραλαβής.

Το κόστος της διενέργειας των ελέγχων βαρύνει τον ανάδοχο.

Η επιτροπή παραλαβής, μετά τους προβλεπόμενους ελέγχους συντάσσει πρωτόκολλα (μακροσκοπικό – οριστικό- παραλαβής του υλικού με παρατηρήσεις –απόρριψης των υλικών) σύμφωνα με την παρ.3 του άρθρου 208 του ν. 4412/16.

Τα πρωτόκολλα που συντάσσονται από τις επιτροπές (πρωτοβάθμιες – δευτεροβάθμιες) κοινοποιούνται υποχρεωτικά και στους αναδόχους.

Υλικά που απορρίφθηκαν ή κρίθηκαν παραληπτέα με έκπτωση επί της συμβατικής τιμής, με βάση τους ελέγχους που πραγματοποίησε η πρωτοβάθμια επιτροπή παραλαβής, μπορούν να παραπέμπονται για επανεξέταση σε δευτεροβάθμια επιτροπή παραλαβής ύστερα από αίτημα του αναδόχου ή αυτεπάγγελα σύμφωνα με την παρ. 5 του άρθρου 208 του ν.4412/16. Τα έξοδα βαρύνουν σε κάθε περίπτωση τον ανάδοχο.

Επίσης, εάν ο τελευταίος διαφωνεί με τα αποτελέσματα των εργαστηριακών εξετάσεων που διενεργήθηκαν από πρωτοβάθμια ή δευτεροβάθμια επιτροπές παραλαβής μπορεί να ζητήσει εγγράφως εξέταση κατ'έφεση των οικείων αντιδειγμάτων, μέσα σε ανατρεπτική προθεσμία είκοσι (20) ημερών από την γνωστοποίηση σε αυτόν των αποτελεσμάτων της αρχικής εξέτασης, με τον τρόπο που περιγράφεται στην παρ. 8 του άρθρου 208 του Ν.4412/16.

Το αποτέλεσμα της κατ'έφεση εξέτασης είναι υποχρεωτικό και τελεσίδικο και για τα δύο μέρη.

Ο ανάδοχος δεν μπορεί να ζητήσει παραπομπή σε δευτεροβάθμια επιτροπή παραλαβής μετά τα αποτελέσματα της κατ'έφεση εξέτασης.

6.2.2. Η παραλαβή των υλικών και η έκδοση των σχετικών πρωτοκόλλων παραλαβής πραγματοποιείται σε χρόνο που ορίζεται από τη σύμβαση που θα καταρτιστεί από τον Δήμο Αγίας Παρασκευής

Αν η παραλαβή των υλικών και η σύνταξη του σχετικού πρωτοκόλλου δεν πραγματοποιηθεί από την επιτροπή παρακολούθησης και παραλαβής μέσα στον οριζόμενο από τη σύμβαση χρόνο, θεωρείται ότι η παραλαβή συντελέστηκε αυτοδίκαια, με κάθε επιφύλαξη των δικαιωμάτων του Δημοσίου και εκδίδεται προς τούτο σχετική απόφαση του αρμοδίου αποφαινομένου οργάνου, με βάση μόνο το θεωρημένο από την υπηρεσία που παραλαμβάνει τα υλικά αποδεικτικό προσκόμισης τούτων, σύμφωνα δε με την απόφαση αυτή η αποθήκη του φορέα εκδίδει δελτίο εισαγωγής του υλικού και εγγραφής του στα βιβλία της, προκειμένου να πραγματοποιηθεί η πληρωμή του αναδόχου.

Ανεξάρτητα από την, κατά τα ανωτέρω, αυτοδίκαιη παραλαβή και την πληρωμή του αναδόχου, πραγματοποιούνται οι προβλεπόμενοι από την σύμβαση έλεγχοι από επιτροπή που συγκροτείται με απόφαση του αρμοδίου αποφαινομένου οργάνου, στην οποία δεν μπορεί να συμμετέχουν ο πρόεδρος και τα μέλη της επιτροπής που δεν πραγματοποίησε την παραλαβή στον προβλεπόμενο από την σύμβαση χρόνο. Η παραπάνω επιτροπή παραλαβής προβαίνει σε όλες τις διαδικασίες παραλαβής που προβλέπονται από την ως άνω παράγραφο 1 και το άρθρο 208 του ν. 4412/2016 και συντάσσει τα σχετικά πρωτόκολλα. Οι εγγυητικές επιστολές προκαταβολής και καλής εκτέλεσης δεν επιστρέφονται πριν από την ολοκλήρωση όλων των προβλεπομένων από τη σύμβαση ελέγχων και τη σύνταξη των σχετικών πρωτοκόλλων.

~~6.3 Ειδικοί όροι ναύλωσης – ασφάλισης – ανακοίνωσης φόρτωσης και ποιοτικού ελέγχου στο εξωτερικό~~

6.4 Απόρριψη συμβατικών υλικών – Αντικατάσταση

6.4.1. Σε περίπτωση οριστικής απόρριψης ολόκληρης ή μέρους της συμβατικής ποσότητας των υλικών, με απόφαση του αποφαινομένου οργάνου ύστερα από γνωμοδότηση του αρμόδιου οργάνου, μπορεί να εγκρίνεται αντικατάστασή της με άλλη, που να είναι σύμφωνη με τους όρους της σύμβασης, μέσα σε τακτή προθεσμία που ορίζεται από την απόφαση αυτή.

6.4.2. Αν η αντικατάσταση γίνεται μετά τη λήξη του συμβατικού χρόνου, η προθεσμία που ορίζεται για την αντικατάσταση δεν μπορεί να είναι μεγαλύτερη του 1/2 του συνολικού συμβατικού χρόνου, ο δε ανάδοχος θεωρείται ως εκπρόθεσμος και υπόκειται σε κυρώσεις λόγω εκπρόθεσμης παράδοσης. Αν ο ανάδοχος δεν αντικαταστήσει τα υλικά που απορρίφθηκαν μέσα στην προθεσμία που του τάχθηκε και εφόσον έχει λήξει ο συμβατικός χρόνος, κηρύσσεται έκπτωτος και υπόκειται στις προβλεπόμενες κυρώσεις.

6.4.3. Η επιστροφή των υλικών που απορρίφθηκαν γίνεται σύμφωνα με τα προβλεπόμενα στις παρ. 2 και 3 του άρθρου 213 του ν. 4412/2016.

6.5 Δείγματα – Δειγματοληψία – Εργαστηριακές εξετάσεις -

6.6 Εγγυημένη λειτουργία προμήθειας

Κατά την περίοδο της εγγυημένης λειτουργίας (5 έτη, βάσει της Υπεύθυνης Δήλωσης του Αναδόχου), ο ανάδοχος ευθύνεται για την καλή λειτουργία του αντικειμένου της προμήθειας. Επίσης, οφείλει κατά το χρόνο της εγγυημένης λειτουργίας να προβαίνει στην προβλεπόμενη συντήρηση και να αποκαταστήσει οποιαδήποτε βλάβη που οφείλεται στα φωτιστικά λόγω υπαιτιότητας του υλικού.

Για την παρακολούθηση της εκπλήρωσης των συμβατικών υποχρεώσεων του αναδόχου η επιτροπή παρακολούθησης και παραλαβής ή η ειδική επιτροπή που ορίζεται για τον σκοπό αυτόν από την αναθέτουσα αρχή προβαίνει στον απαιτούμενο έλεγχο της συμμόρφωσης του αναδόχου στα προβλεπόμενα στην σύμβαση για την εγγυημένη λειτουργία καθ' όλον τον χρόνο ισχύος της τηρώντας σχετικά πρακτικά. Σε περίπτωση μη συμμόρφωσης του αναδόχου προς τις συμβατικές του υποχρεώσεις, επιτροπή εισηγείται στο αποφαινόμενο όργανο της σύμβασης την έκπτωση του αναδόχου.

6.7 Αναπροσαρμογή τιμής

ΠΑΡΑΡΤΗΜΑΤΑ

ΠΑΡΑΡΤΗΜΑ Ι - 67/2021 ΜΕΛΕΤΗ

Αναλυτική Περιγραφή Φυσικού και Οικονομικού Αντικειμένου της Σύμβασης

Τεχνική έκθεση

Η παρούσα τεχνική έκθεση αφορά στην προμήθεια και τοποθέτηση φωτιστικών σωμάτων τεχνολογίας LED για τον ηλεκτροφωτισμό των πλατειών: κεντρικής πλατείας Αγίας Παρασκευής, Αγίας Τριάδος, Μικράς Ασίας (πρώην Αρκαδίου), Μελίνας Μερκούρη και Τσακού του Δήμου Αγίας Παρασκευής. Σκοπός της παρέμβασης είναι η ενεργειακή και αισθητική αναβάθμιση των πλατειών του Δήμου Αγίας Παρασκευής και η εγκατάσταση και υλοποίηση ενός σύγχρονου έξυπνου συστήματος τηλεδιαχείρισης φωτιστικών σωμάτων LED. Σημειώνεται, ότι όλα τα νέα φωτιστικά σώματα με τους νέους ιστούς, θα τοποθετηθούν στις υφιστάμενες θέσεις και σε αντικατάσταση των υπαρχόντων φωτιστικών. Ακόμα θα χρειαστούν μικρουλικά και καλώδια για την πλήρη λειτουργία των φωτιστικών. Θα αντικατασταθούν 12 pillar όπως περιγράφονται παρακάτω. Επίσης θα αντικατασταθούν όσα αγκύρια δεν είναι συμφώνα με τις στατικές προδιαγραφές των ιστών (όλα συμπεριλαμβάνονται στον ενδεικτικό προϋπολογισμό).

Συγκεκριμένα προβλέπεται :

- **Κεντρική Πλατεία Αγίας Παρασκευής:** ,
Προμήθεια και τοποθέτηση 62 ιστών ύψους 3,5m και 62 φωτιστικών σωμάτων τεχνολογίας LED, τύπου κορυφής, έως 40W, με ασύρματο ελεγκτή για την ένταξη τους σε έξυπνο σύστημα διαχείρισης. Επιπλέον θα εγκατασταθούν 10 προβολείς τεχνολογίας LED σε 5 ιστούς ύψους 10m. Επιπρόσθετα, προβλέπεται η εγκατάσταση 6 πολυλειτουργικών ορθογώνιων φωτιστικός στύλων υψηλής αισθητικής τα οποία φέρουν από μία φωτιστική μονάδα LED, ισχύος 16W και ένα κυλινδρικό spot LED ανάδειξης 21W. Ένα ακόμα κυλινδρικό spot θα τοποθετηθεί επί κυλινδρικού ιστού 3,5m, ενώ τέλος θα τοποθετηθούν 25 μπάρες LED, ανάδειξης. Για τις ανάγκες της εγκατάστασης προβλέπεται η εγκατάσταση οχτώ (8) καινούριων πύλλαρ φωτισμού.
- **Πλατεία Αγίας Τριάδος:** Ο.Τ. 171 Α, έκταση περί τα 1.000 τ.μ.
Προμήθεια και τοποθέτηση 13 ιστών ύψους 3,5m και 13 φωτιστικών σωμάτων τεχνολογίας LED, τύπου κορυφής, έως 41W, με ασύρματο ελεγκτή για την ένταξη τους σε έξυπνο σύστημα διαχείρισης. Επιπρόσθετα, προβλέπεται η εγκατάσταση ενός (1) καινούριου πύλλαρ φωτισμού.
- **Πλατεία Μικράς Ασίας (πρώην Αρκαδίου):** Ο.Τ. 165, έκταση περί τα 3.000 τ.μ.
Προμήθεια και τοποθέτηση 30 ιστών ύψους 3,5m και 30 φωτιστικών σωμάτων τεχνολογίας LED, τύπου κορυφής, έως 41W, με ασύρματο ελεγκτή για την ένταξη τους σε έξυπνο σύστημα διαχείρισης. Επιπρόσθετα, προβλέπεται η εγκατάσταση ενός (1) καινούριου πύλλαρ φωτισμού.
- **Πλατεία Μελίνας Μερκούρη:** Ο.Τ. 159 Α, έκταση περί τα 4.000 τ.μ.
Προμήθεια και τοποθέτηση 27 ιστών ύψους 3,5m και 27 φωτιστικών σωμάτων τεχνολογίας LED, τύπου κορυφής, έως 41W, με ασύρματο ελεγκτή για την ένταξη τους σε έξυπνο σύστημα διαχείρισης. Επιπρόσθετα, προβλέπεται η εγκατάσταση ενός (1) καινούριου πύλλαρ φωτισμού.
- **Πλατεία Τσακού:** Ο.Τ. 116, έκταση περί τα 2.500 τ.μ.
Προμήθεια και τοποθέτηση 25 ιστών ύψους 3,5m και 25 φωτιστικών σωμάτων τεχνολογίας LED, τύπου κορυφής, έως 41W, με ασύρματο ελεγκτή για την ένταξη τους σε έξυπνο σύστημα διαχείρισης. Επιπρόσθετα, προβλέπεται η εγκατάσταση ενός (1) καινούριου πύλλαρ φωτισμού.

Όλα τα φωτιστικά σώματα τύπου κορυφής θα ενταχθούν σε έξυπνο σύστημα τηλεδιαχείρισης. Προβλέπεται, η εγκατάσταση των κατάλληλων ασύρματων ελεγκτών των φωτιστικών σωμάτων, η εγκατάσταση των τοπικών κόμβων ελέγχου καθώς και η λειτουργία και παραμετροποίηση λογισμικού διαχείρισης του φωτισμού, ώστε να εξασφαλίζεται ο πλήρης έλεγχος του φωτισμού των εν λόγω πλατειών εξ' αποστάσεως.

Τέλος, προβλέπεται η εργασία εγκατάστασης φωτιστικών, ιστών και αγκυρίων αυτών καθώς και μικροϋλικά όπως σωληνώσεις, καλώδια και μικροϋλικά όπου κρίνεται απαραίτητο.

Ενδεικτικός Προϋπολογισμός

A/A	ΕΙΔΟΣ	ΤΕΜ.	ΤΙΜΗ ΜΟΝΑΔΟΣ	ΣΥΝΟΛΟ
A01	ΦΩΤΙΣΤΙΚΟ ΚΟΡΥΦΗΣ ΣΥΜΜΕΤΡΙΚΟ 41W ΚΥΚΛΙΚΟ	95	350,00 €	33.250,00 €
A02	ΦΩΤΙΣΤΙΚΟ ΚΟΡΥΦΗΣ ΣΥΜΜΕΤΡΙΚΟ ΤΕΤΡΑΠΛΕΥΡΟ 40W	26	475,00 €	12.350,00 €
A03	ΦΩΤΙΣΤΙΚΟ ΚΟΡΥΦΗΣ ΑΣΥΜΜΕΤΡΟ ΤΕΤΡΑΠΛΕΥΡΟ 40W	36	475,00 €	17.100,00 €
A04	ΠΡΟΒΟΛΕΑΣ ΑΣΥΜΜΕΤΡΟΣ 150W 50° ΕΥΡΕΙΑΣ ΔΕΣΜΗΣ	2	745,00 €	1.490,00 €
A05	ΠΡΟΒΟΛΕΑΣ ΑΣΥΜΜΕΤΡΟΣ 150W 60° ΕΥΡΕΙΑΣ ΔΕΣΜΗΣ	7	745,00 €	5.215,00 €
A06	ΠΡΟΒΟΛΕΑΣ ΑΣΥΜΜΕΤΡΟΣ 150W 70° ΣΥΓΚΕΝΤΡΩΤΙΚΗΣ ΔΕΣΜΗΣ	1	745,00 €	745,00 €
A07	ΠΡΟΒΟΛΕΑΣ ΑΡΧΙΤΕΚΤΟΝΙΚΟΣ 40° ΣΥΓΚΕΝΤΡΩΤΙΚΗΣ ΔΕΣΜΗΣ 80W	1	745,00 €	745,00 €
A08	ΣΤΥΛΟΣ ΦΩΤΙΣΜΟΥ 6m ΜΕ ΜΟΝΑΔΑ ΦΩΤΙΣΜΟΥ ΑΣΥΜΜΕΤΡΗ 16W	6	2.400,00 €	14.400,00 €
A09	SPOT ΚΥΛΙΝΔΡΙΚΟ 25° 21W	7	950,00 €	6.650,00 €
A10	ΦΩΤΙΣΤΙΚΟ ΔΡΟΜΟΥ 76W Φ625 ΑΣΥΜΜΕΤΡΟ	10	760,00 €	7.600,00 €
A11	ΜΠΑΡΑ LED 8° 3W	25	210,00 €	5.250,00 €
A12	ΙΣΤΟΣ 10m	5	1.250,00 €	6.250,00 €
A13	ΙΣΤΟΣ 3,5m	157	545,00 €	85.565,00 €
A14	ΙΣΤΟΣ 7,5m	8	900,00 €	7.200,00 €
A15	ΑΚΡΟΚΙΒΩΤΙΑ ΙΣΤΩΝ	170	30,00 €	5.100,00 €
A16	ΑΡΧΙΤΕΚΤΟΝΙΚΟΣ ΜΟΝΟΣ ΒΡΑΧΙΟΝΑΣ	6	450,00 €	2.700,00 €
A17	ΑΡΧΙΤΕΚΤΟΝΙΚΟΣ ΔΙΠΛΟΣ ΒΡΑΧΙΟΝΑΣ	2	500,00 €	1.000,00 €
A18	PILLAR ΦΩΤΙΣΜΟΥ	12	1.850,00 €	22.200,00 €
A19	ΕΡΓΑΣΙΑ ΚΑΙ ΜΙΚΡΟΪΛΙΚΑ	1	35.000,00 €	35.000,00 €
A20	ΤΗΛΕΔΙΑΧΕΙΡΙΣΗ	1	12.400,00 €	12.400,00 €
ΣΥΝΟΛΟ :				282.210,00 €
ΦΠΑ 24%				67.730,40 €
ΓΕΝΙΚΟ ΣΥΝΟΛΟ				349.940,40 €

Αναλυτικές Τεχνικές Προδιαγραφές

ΤΕΧΝΙΚΗ ΠΕΡΙΓΡΑΦΗ ΦΩΤΙΣΤΙΚΟ (Α01)

Το φωτιστικό σώμα θα είναι τεχνολογίας LED, κατάλληλο για τοποθέτηση σε κορυφή ιστού.

Σώμα Φωτιστικού

Το φωτιστικό θα είναι κυκλικής διατομής, χωρίς περιμετρικό κάλυμμα και με δύο βραχίονες να στηρίζουν το πάνω μέρος του φωτιστικού. Το σώμα του φωτιστικού θα είναι κατασκευασμένο από αλουμίνιο ή κράμα αλουμινίου, ηλεκτροστατικά βαμμένο με πούδρα χαμηλής περιεκτικότητας σε χαλκό, με βαφή σύμφωνα με την οδηγία 2011/65/EU (RoHS - για τον περιορισμό της χρήσης ορισμένων επικίνδυνων ουσιών σε ηλεκτρικό και ηλεκτρονικό εξοπλισμό).

Ο βαθμός στεγανότητας έναντι εισχώρησης νερού και σκόνης θα είναι τουλάχιστον IP66.

Ο δείκτης μηχανικής αντοχής σε κρούσεις (βανδαλιστική αντοχή) θα είναι τουλάχιστον IK08.

Το φωτιστικό θα πρέπει να διασφαλίζει τη θερμική διασπορά, με τρόπο ώστε να αποτρέπεται η υπέρβαση της θερμοκρασίας στα κρίσιμα εξαρτήματα και υλικά. Η ονομαστική θερμοκρασία λειτουργίας εξωτερικού περιβάλλοντος θα είναι από -40°C έως +50°C.

Το φωτιστικό θα διαθέτει ελαστικές φλάντζες στεγανοποίησης, για προστασία έναντι εισχώρησης νερού και σκόνης, κατασκευασμένες από υλικά που διατηρούν τα χαρακτηριστικά τους στο χρόνο και αντέχουν θερμική ή μηχανική καταπόνηση. Ελαστικές φλάντζες στεγανοποίησης που παρουσιάζουν σημεία ασυνέχειας και μπορούν να θέσουν σε κίνδυνο τη στεγανότητα του φωτιστικού με την πάροδο του χρόνου δεν επιτρέπονται.

Η πρόσβαση στο εσωτερικό του φωτιστικού θα γίνεται με χρήση κοινών εργαλείων.

Το φωτιστικό πρέπει να σχεδιάζεται και να παράγεται σύμφωνα με τα πρότυπα EN 60598-1 και EN 60598-2-3.

Φινίρισμα

Το σώμα του φωτιστικού πρέπει να προετοιμαστεί κατάλληλα, ώστε να διασφαλίζεται καλή προσκόλληση της βαφής και πρέπει να βάζεται χρησιμοποιώντας συστήματα βαφής κατάλληλα να εγγυηθούν την ανθεκτικότητα της τελικής επιφάνειας στη διάβρωση. Πρέπει να παρέχεται έκθεση δοκιμής διάβρωσης κατά ISO 9227 (Δοκιμή διάβρωσης με ψεκασμό αλατιού για τουλάχιστον 1400 ώρες).

Σύστημα Στήριξης / Τοποθέτηση

Ο μηχανισμός στήριξης πρέπει να επιτρέπει την σύνδεση του φωτιστικού σε κορυφή ιστού, για διαμέτρους ίσες με 60mm. Η εγκατάσταση των σφικτήρων πρέπει να είναι δυνατή με κοινά εργαλεία. Όλες οι βίδες και οι σφικτήρες που χρησιμοποιούνται πρέπει να είναι από ανοξείδωτο ατσάλι.

Το φωτιστικό πρέπει να είναι εφοδιασμένο με οδηγίες στήριξης και συντήρησης, στις οποίες πρέπει να επισημαίνονται οι λειτουργίες και οι διαδικασίες για τις μεθόδους χειρισμού και λειτουργίας και τα εργαλεία που θα χρειαστούν.

Οπτική Μονάδα

Η οπτική μονάδα θα αποτελείται από στοιχεία LED και θα περιλαμβάνει σύστημα ανακλαστών κατασκευασμένων από αλουμίνιο υψηλής καθαρότητας με περιεκτικότητα σε χαλκό όχι μεγαλύτερη από 1%. Τα LED δεν θα φέρουν δικό τους πλαστικό φακό, για την αποφυγή του κιτρινίσματος και των συνεπειών του.

Η οπτική μονάδα θα φέρει ανακλαστές συμμετρικής δέσμης, εργοστασιακής κατασκευής, με σκοπό την πλήρη κάλυψη των φωτοτεχνικών απαιτήσεων εξασφαλίζοντας το βέλτιστο και επιθυμητό οπτικό αποτέλεσμα.

Το εξωτερικό υλικό προστασίας της οπτικής μονάδας θα πρέπει να είναι κατασκευασμένο από ψημένο γυαλί ασφαλείας πάχους 4mm κατ' ελάχιστο. Το γυαλί για την αποφυγή θάμβωσες θα είναι σατινέ (hyper comfort) έτσι ώστε να εκπέμπετε το φως με πιο διάχυτο παρά άμεσο τρόπο . Δεν επιτρέπεται η χρήση πλαστικών υλικών για ακάλυπτους φακούς.

Το φωτιστικό σώμα θα είναι εφοδιασμένο με φίλτρο ανταλλαγής του εσωτερικού αέρα ώστε να εξασφαλίζεται η στεγανότητα του και η αποφυγή δημιουργίας υδρατμών στο εσωτερικό της οπτικής μονάδας.

Η οπτική μονάδα είναι αποσπώμενη και μπορεί να αντικατασταθεί εύκολα στο σημείο της εγκατάστασης με τη χρήση συνηθισμένων εργαλείων.

Το φωτιστικό θα είναι FULL CUT-OFF κατά IESNA με μηδενική εκπομπή φωτός πάνω από τις 90° ή ULOR=0% (U0) κατά IES TM-15-11 σε οριζόντια τοποθέτηση του φωτιστικού.

Το φωτιστικό σώμα θα πρέπει να είναι ταξινομημένο σύμφωνα με το πρότυπο φωτοβιολογικής ασφάλειας EN 62471 : Exempt Group (μηδενικό φωτοβιολογικό ρίσκο).

Φωτεινή πηγή

Ονομαστική φωτεινή ροή: $\geq 4.800 \text{ lm}$

Η φωτεινή πηγή LED θα είναι υψηλής απόδοσης ($\geq 160 \text{ lm/W}$). Τα LED θα είναι διατεταγμένα σε τυπωμένα κυκλώματα έχοντας ένα στρώμα στήριξης από αλουμίνιο για καλύτερη θερμική διάχυση.

Η θερμοκρασία χρώματος θα είναι $3000\text{K} \pm 10\%$.

Ο δείκτης βαθμού απόδοσης χρωμάτων θα είναι $Ra \geq 70$.

Η απόδοση του φωτιστικού θα είναι τουλάχιστον 115 lm/W .

Διάρκεια Ζωής

Η διάρκεια ζωής θα είναι τουλάχιστον 100.000 ώρες L90B10 σε $T_a=25^\circ\text{C}$ (η απομείωση της φωτεινότητας στις 100.000 ώρες θα είναι το 90% από την αρχικά δηλωμένη με ένα κλάσμα αποτυχίας των 10%).

Ηλεκτρική Μονάδα

Η ηλεκτρική μονάδα (τροφοδοτικό) θα είναι πλήρως αποσπώμενη για λόγους εύκολης συντήρησης.

Το τροφοδοτικό θα επιτρέπει τη ρύθμιση της φωτεινής ροής (Dimming) μέσω πρωτοκόλλων DALI ή 1-10V. Επίσης θα παρέχει τη δυνατότητα αυτόνομης λειτουργίας με εργοστασιακή προεπιλογή σεναρίων λειτουργίας σε τουλάχιστον 4 στάθμες φωτισμού.

Το φωτιστικό θα φέρει προ εγκατεστημένο και προ καλωδιωμένο σύστημα υποδομής διαχείρισης φωτισμού. Θα υπάρχουν οι εξής εναλλακτικές:

- Εσωτερικός ασύρματος ελεγκτής. Ο κατασκευαστής του φωτιστικού πρέπει να είναι και ο κατασκευαστής του ελεγκτή.
- Βάση NEMA Socket 7 PIN C136.41 στην περίπτωση πρότασης ελεγκτή τύπου NEMA Socket
- Βάση Zhaga Socket 4 PIN στην περίπτωση πρότασης ελεγκτή τύπου Zhaga Socket.

Το φωτιστικό θα φέρει ξεχωριστό σύστημα προστασίας από υπερτάσεις μέχρι 10kV, για την πλήρη διασφάλιση του από ηλεκτρικές ανωμαλίες.

Για την ηλεκτρική σύνδεση με τα δίκτυο θα φέρει στυπιοθλίπτη IP68 για καλώδια εξωτερικής διαμέτρου από 6mm έως 13mm, ενώ θα να παρέχεται προ-καλωδιωμένο (όσον αφορά την εσωτερική συνδεσμολογία) και έτοιμο για χρήση με σκοπό την ευκολία στην εγκατάσταση.

Ηλεκτρικά Χαρακτηριστικά

Ονομαστική ισχύς: $\leq 41 \text{ W}$

Ονομαστική τάση λειτουργίας: 220-240V

Ονομαστική συχνότητα λειτουργίας: 50Hz

Συντελεστής ισχύος: >0.90 (σε πλήρες φορτίο)

Κλάση μόνωσης: Κλάση II

Πιστοποιήσεις

Για κάθε προσφερόμενο φωτιστικό σώμα ο υποψήφιος υποχρεούται να υποβάλλει τα παρακάτω δικαιολογητικά:

- Πιστοποιητικό ISO 9001:2015 του κατασκευαστή των προσφερόμενων φωτιστικών σωμάτων για το σχεδιασμό και κατασκευή φωτιστικών σωμάτων
- Πιστοποιητικό ISO 9001:2015 του προμηθευτή των προσφερόμενων φωτιστικών σωμάτων για την προμήθεια φωτιστικών σωμάτων
- Πιστοποιητικό ISO 14001:2015 του κατασκευαστή για συστήματα περιβαλλοντικής διαχείρισης
- Πιστοποιητικό ISO 14001:2015 του προμηθευτή για συστήματα περιβαλλοντικής διαχείρισης
- Πιστοποιητικό ISO 45001:2018 του κατασκευαστή για το σύστημα διαχείρισης υγείας και ασφάλειας στην εργασία
- Πιστοποιητικό ISO 45001:2018 του προμηθευτή για το σύστημα διαχείρισης υγείας και ασφάλειας στην εργασία
- Δήλωση συμμόρφωσης του κατασκευαστή κατά CE και για τα παρακάτω πρότυπα:
 - ο EN 60598-1 (Γενικό Πρότυπο Φωτιστικών)
 - ο EN 60598-2-3 (Ειδικό Πρότυπο για Φωτιστικά Δρόμων)
 - ο EN55015 / EN 61547 (Πρότυπο ραδιοταραχών / Ηλεκτρομαγνητικής Συμβατότητας)
 - ο EN 61000-3-2 / EN 61000-3-3 (Όρια Εκπομπών Αρμονικών Διακυμάνσεων)
 - ο EN 62471 (Πρότυπο για τη Φωτοβιολογική Καταλληλότητα)

Επιπρόσθετα το φωτιστικό θα συμμορφώνεται με όλες τις απαραίτητες νόρμες και κανονισμούς της Ευρωπαϊκής Ένωσης και πιο συγκεκριμένα:

- ο Οδηγία 2014/35/EU (Low Voltage Directive, LVD) ή νεότερη
- ο Οδηγία 2014/30/EU (Electromagnetic Compatibility Directive) ή νεότερη
- ο Οδηγία 2011/65/EU (Restriction of Certain Hazardous Substances, ROHS) ή νεότερη
- ο Οδηγία 2009/125/EC (Eco design, ERP) ή νεότερη
- Πιστοποιητικό ENEC από ανεξάρτητο εργαστήριο δοκιμών με το οποίο θα προκύπτει συμμόρφωση με τα πρότυπα της οδηγίας LVD, EN60598-1 (luminaires-general requirements & tests) και EN60598-2-3 (luminaires-street lighting), το οποίο θα αφορά το σύνολο της γραμμής παραγωγής του φωτιστικού και όχι μόνο ένα δείγμα και θα περιλαμβάνει επιθεώρηση της παραγωγής του κατασκευαστή.
- Έκθεση δοκιμής (Test Report) κατά EN60598
- Έκθεση δοκιμής από εργαστήριο δοκιμών με το οποίο θα προκύπτει συμμόρφωση με τα πρότυπα της οδηγίας EMC, EN 61000-3-2 (Όρια εκπομπών αρμονικού ρεύματος), EN 61000-3-3 (Περιορισμός Διακυμάνσεων και τρεμοσβήματος), EN55015 (Όρια ραδιοταραχών ηλεκτρικών συσκευών φωτισμού-Ηλεκτρομαγνητικής συμβατότητας), EN 61547 (Απαιτήσεις ατρωσίας ηλεκτρομαγνητικής συμβατότητας)
- Πιστοποιητικό από φωτομετρικό εργαστήριο αναγνωρισμένο από ανεξάρτητο φορέα διαπίστευσης κατά LM79-08 (Μετρήσεις ηλεκτρικών και φωτομετρικών μεγεθών) για την επιβεβαίωση όλων των φωτομετρικών και λοιπών μεγεθών όπως : η συνολική ισχύς κατανάλωσης του φωτιστικού σώματος, η απόδοση (lm/W), η φωτεινή ροή (lm), η θερμοκρασία χρώματος (K), ο δείκτης χρωματικής απόδοσης, η φωτομετρική καμπύλη (πολικό διάγραμμα) του φωτιστικού.
- Επίσημο έγγραφο (test report) του κατασκευαστή των LED, σύμφωνα με τα πρότυπα LM80-08&TM-21-08 ή μεταγενέστερα
- Πιστοποιητικό με το οποίο θα προκύπτει συμμόρφωση με το πρότυπο EN62471 (photobiological compatibility).

- Έκθεση δοκιμής για αντοχή σε διάβρωση σε ομίχλη αλατονέφωσης κατά το πρότυπο EN ISO 9227.
- Για το/τα εργαστήριο/α διενέργειας των μετρήσεων, και των εκθέσεων ελέγχου συμμόρφωσης με τα πρότυπα θα πρέπει: -Εάν πρόκειται για ανεξάρτητο εργαστήριο δοκιμών, να προσκομιστεί διαπίστευση κατά ISO/IEC 17025:2005 από φορέα διαπίστευσης για τις ζητούμενες μετρήσεις, δοκιμές και διακριβώσεις. -Εάν ο κατασκευαστής των προσφερόμενων φωτιστικών σωμάτων διαθέτει ιδιόκτητο εργαστήριο δοκιμών, να προσκομιστεί εξουσιοδότηση-αναγνώριση από τρίτο διεθνή φορέα ελέγχων και πιστοποιήσεων για την ικανότητα του/των εργαστηρίου/ων να διενεργούν τις ζητούμενες μετρήσεις, δοκιμές και διακριβώσεις.
- Επίσημο φυλλάδιο τεχνικών προδιαγραφών του κατασκευαστή του φωτιστικού σώματος, το οποίο δεν θα είναι ιδιοκατασκευή.
- Εγχειρίδιο εγκατάστασης φωτιστικού
- Πλήρη φωτοτεχνικά στοιχεία σε ηλεκτρονική μορφή .ldt ή .ies κατάλληλα για άμεση εισαγωγή σε ανοικτά προγράμματα υπολογισμών (DIALUX, RELUX κ.α.). Θα πρέπει να συνοδεύονται από την αντίστοιχη βεβαίωση του φωτομετρικού εργαστηρίου όπου έλαβε χώρα η μέτρηση των φωτιστικών.
- Το κάθε φωτιστικό θα φέρει την ημερομηνία παράδοσης ή κωδικό παραγωγής για να είναι δυνατή η αναγνώριση του σε περίπτωση που κάποιο τμήμα ή υλικό αστοχήσει και είναι εντός του χρόνου εγγυήσεως.
- Εργοστασιακή εγγύηση καλής λειτουργίας 5 ετών

Ενδεικτικές Διαστάσεις με δυνατότητα απόκλισης (+/- 5%)



Ενδεικτικό Βάρος: 7,10 Kg

Ενδεικτική Επιφάνεια που εκτίθεται σε πλευρικό άνεμο: 0,05 m²

Ενδεικτική Επιφάνεια που εκτίθεται στον άνεμο σε κάτοψη: 0,17 m²

ΤΕΧΝΙΚΗ ΠΕΡΙΓΡΑΦΗ ΦΩΤΙΣΤΙΚΟ (A02)

Το φωτιστικό σώμα θα είναι τεχνολογίας LED και κατάλληλο για εγκατάσταση σε κορυφή ιστού.

Σώμα Φωτιστικού

Το φωτιστικό θα είναι παραδοσιακού τύπου, με τουλάχιστον 4 πλευρές. Το σώμα του φωτιστικού θα είναι κατασκευασμένο από αλουμίνιο ή κράμα αλουμινίου, ηλεκτροστατικά βαμμένο με πούδρα χαμηλής περιεκτικότητας σε χαλκό, με βαφή σύμφωνα με την οδηγία 2011/65/EU (RoHS - για τον περιορισμό της χρήσης ορισμένων επικίνδυνων ουσιών σε ηλεκτρικό και ηλεκτρονικό εξοπλισμό).

Ο βαθμός στεγανότητας έναντι εισχώρησης νερού και σκόνης θα είναι τουλάχιστον IP66.

Ο δείκτης μηχανικής αντοχής σε κρούσεις (βανδαλιστική αντοχή) θα είναι τουλάχιστον IK08.

Το φωτιστικό θα πρέπει να διασφαλίζει τη θερμική διασπορά, με τρόπο ώστε να αποτρέπεται η υπέρβαση της θερμοκρασίας στα κρίσιμα εξαρτήματα και υλικά. Η ονομαστική θερμοκρασία λειτουργίας εξωτερικού περιβάλλοντος θα είναι από -40°C έως +50°C.

Το φωτιστικό θα διαθέτει ελαστικές φλάντζες στεγανοποίησης, για προστασία έναντι εισχώρησης νερού και σκόνης, κατασκευασμένες από υλικά που διατηρούν τα χαρακτηριστικά τους στο χρόνο και αντέχουν

Θερμική ή μηχανική καταπόνηση. Ελαστικές φλάντζες στεγανοποίησης που παρουσιάζουν σημεία ασυνέχειας και μπορούν να θέσουν σε κίνδυνο τη στεγανότητα του φωτιστικού με την πάροδο του χρόνου δεν επιτρέπονται.

Η πρόσβαση στο εσωτερικό του φωτιστικού θα γίνεται με χρήση κοινών εργαλείων.

Το φωτιστικό πρέπει να σχεδιάζεται και να παράγεται σύμφωνα με τα πρότυπα EN 60598-1 και EN 60598-2-3.

Φινίρισμα

Το σώμα του φωτιστικού πρέπει να προετοιμαστεί κατάλληλα, ώστε να διασφαλίζεται καλή προσκόλληση της βαφής και πρέπει να βάζεται χρησιμοποιώντας συστήματα βαφής κατάλληλα να εγγυηθούν την ανθεκτικότητα της τελικής επιφάνειας στη διάβρωση. Πρέπει να παρέχεται έκθεση δοκιμής διάβρωσης κατά ISO 9227 (Δοκιμή διάβρωσης με ψεκασμό αλατιού για τουλάχιστον 1400 ώρες).

Σύστημα Στήριξης / Τοποθέτηση

Ο μηχανισμός στήριξης πρέπει να επιτρέπει την σύνδεση του φωτιστικού σε κορυφή ιστού, για διαμέτρους ίσες με 60mm. Η εγκατάσταση των σφικτήρων πρέπει να είναι δυνατή με κοινά εργαλεία. Όλες οι βίδες και οι σφικτήρες που χρησιμοποιούνται πρέπει να είναι από ανοξείδωτο ατσάλι.

Το φωτιστικό πρέπει να είναι εφοδιασμένο με οδηγίες στήριξης και συντήρησης, στις οποίες πρέπει να επισημαίνονται οι λειτουργίες και οι διαδικασίες για τις μεθόδους χειρισμού και λειτουργίας και τα εργαλεία που θα χρειαστούν.

Οπτική Μονάδα

Η οπτική μονάδα θα αποτελείται από στοιχεία LED και θα περιλαμβάνει σύστημα ανακλαστήρων κατασκευασμένων από αλουμίνιο υψηλής καθαρότητας με περιεκτικότητα σε χαλκό όχι μεγαλύτερη από 1%. Τα LED δεν θα φέρουν δικό τους πλαστικό φακό, για την αποφυγή του κιτρινίσματος και των συνεπειών του.

Η οπτική μονάδα θα φέρει ανακλαστήρες συμμετρικής δέσμης, εργοστασιακής κατασκευής, με σκοπό την πλήρη κάλυψη των φωτοτεχνικών απαιτήσεων εξασφαλίζοντας το βέλτιστο και επιθυμητό οπτικό αποτέλεσμα.

Το εξωτερικό υλικό προστασίας της οπτικής μονάδας θα πρέπει να είναι κατασκευασμένο από ψημένο γυαλί ασφαλείας πάχους 4mm κατ' ελάχιστο. Δεν επιτρέπεται η χρήση πλαστικών υλικών για ακάλυπτους φακούς.

Το φωτιστικό σώμα θα είναι εφοδιασμένο με φίλτρο ανταλλαγής του εσωτερικού αέρα ώστε να εξασφαλίζεται η στεγανότητα του και η αποφυγή δημιουργίας υδρατμών στο εσωτερικό της οπτικής μονάδας.

Η οπτική μονάδα είναι αποσπώμενη και μπορεί να αντικατασταθεί εύκολα στο σημείο της εγκατάστασης με τη χρήση συνηθισμένων εργαλείων.

Το φωτιστικό θα είναι FULL CUT-OFF κατά IESNA με μηδενική εκπομπή φωτός πάνω από τις 90° ή ULOR=0% (U0) κατά IES TM-15-11 σε οριζόντια τοποθέτηση του φωτιστικού.

Το φωτιστικό σώμα θα πρέπει να είναι ταξινομημένο σύμφωνα με το πρότυπο φωτοβιολογικής ασφάλειας EN 62471 : Exempt Group (μηδενικό φωτοβιολογικό ρίσκο).

Φωτεινή πηγή

Ονομαστική φωτεινή ροή: $\geq 3.400 \text{ lm}$

Η φωτεινή πηγή LED θα είναι υψηλής απόδοσης ($\geq 168 \text{ lm/W}$). Τα LED θα είναι διατεταγμένα σε τυπωμένα κυκλώματα έχοντας ένα στρώμα στήριξης από αλουμίνιο για καλύτερη θερμική διάχυση.

Η θερμοκρασία χρώματος θα είναι $3000\text{K} \pm 10\%$.

Ο δείκτης βαθμού απόδοσης χρωμάτων θα είναι $Ra \geq 70$.

Η απόδοση του φωτιστικού θα είναι τουλάχιστον 85 lm/W.

Διάρκεια Ζωής

Η διάρκεια ζωής θα είναι τουλάχιστον 100.000 ώρες L90B10 σε $T_q=25^{\circ}\text{C}$ (η απομείωση της φωτεινότητας στις 100.000 ώρες θα είναι το 90% από την αρχικά δηλωμένη με ένα κλάσμα αποτυχίας των 10%).

Ηλεκτρική Μονάδα

Η ηλεκτρική μονάδα (τροφοδοτικό) θα είναι πλήρως αποσπώμενη για λόγους εύκολης συντήρησης.

Το τροφοδοτικό θα επιτρέπει τη ρύθμιση της φωτεινής ροής (Dimming) μέσω πρωτοκόλλων DALI ή 1-10V. Επίσης θα παρέχει τη δυνατότητα αυτόνομης λειτουργίας με εργοστασιακή προεπιλογή σεναρίων λειτουργίας σε τουλάχιστον 4 στάθμες φωτισμού.

Το φωτιστικό θα φέρει προ εγκατεστημένο και προ καλωδιωμένο σύστημα υποδομής διαχείρισης φωτισμού. Θα υπάρχουν οι εξής εναλλακτικές:

- Εσωτερικός ασύρματος ελεγκτής. Ο κατασκευαστής του φωτιστικού πρέπει να είναι και ο κατασκευαστής του ελεγκτή.
- Βάση NEMA Socket 7 PIN C136.41 στην περίπτωση πρότασης ελεγκτή τύπου NEMA Socket
- Βάση Zhaga Socket 4 PIN στην περίπτωση πρότασης ελεγκτή τύπου Zhaga Socket.

Το φωτιστικό θα φέρει ξεχωριστό σύστημα προστασίας από υπερτάσεις μέχρι 10kV, για την πλήρη διασφάλιση του από ηλεκτρικές ανωμαλίες.

Το φωτιστικό θα παρέχεται προ-καλωδιωμένο (όσον αφορά την εσωτερική συνδεσμολογία) και έτοιμο για χρήση με σκοπό την ευκολία στην εγκατάσταση.

Ηλεκτρικά Χαρακτηριστικά

Ονομαστική ισχύς: $\leq 40\text{ W}$

Ονομαστική τάση λειτουργίας: 220-240V

Ονομαστική συχνότητα λειτουργίας: 50-60 Hz

Συντελεστής ισχύος: >0.90 (σε πλήρες φορτίο)

Κλάση μόνωσης: Κλάση II

Πιστοποιήσεις

Για κάθε προσφερόμενο φωτιστικό σώμα ο υποψήφιος υποχρεούται να υποβάλλει τα παρακάτω δικαιολογητικά:

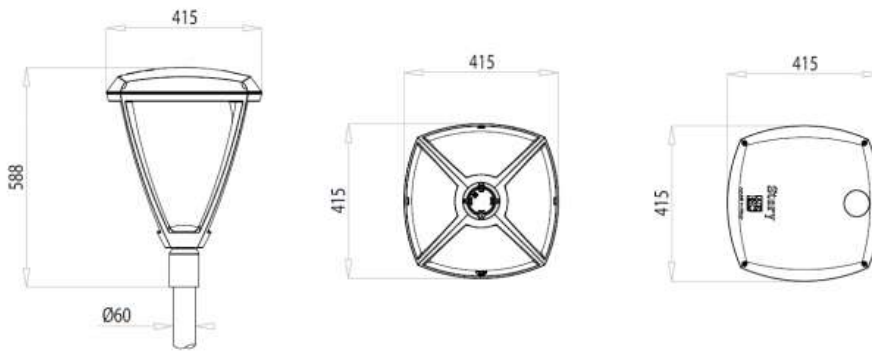
- Πιστοποιητικό ISO 9001:2015 του κατασκευαστή των προσφερόμενων φωτιστικών σωμάτων για το σχεδιασμό και κατασκευή φωτιστικών σωμάτων
- Πιστοποιητικό ISO 9001:2015 του προμηθευτή των προσφερόμενων φωτιστικών σωμάτων για την προμήθεια φωτιστικών σωμάτων
- Πιστοποιητικό ISO 14001:2015 του κατασκευαστή για συστήματα περιβαλλοντικής διαχείρισης
- Πιστοποιητικό ISO 14001:2015 του προμηθευτή για συστήματα περιβαλλοντικής διαχείρισης
- Πιστοποιητικό ISO 45001:2018 του κατασκευαστή για το σύστημα διαχείρισης υγείας και ασφάλειας στην εργασία
- Πιστοποιητικό ISO 45001:2018 του προμηθευτή για το σύστημα διαχείρισης υγείας και ασφάλειας στην εργασία
- Δήλωση συμμόρφωσης του κατασκευαστή κατά CE και για τα παρακάτω πρότυπα:
 - ο EN 60598-1 (Γενικό Πρότυπο Φωτιστικών)
 - ο EN 60598-2-3 (Ειδικό Πρότυπο για Φωτιστικά Δρόμων)
 - ο EN55015 / EN 61547 (Πρότυπο ραδιοταραχών / Ηλεκτρομαγνητικής Συμβατότητας)

- ο EN 61000-3-2 / EN 61000-3-3 (Όρια Εκπομπών Αρμονικών Διακυμάνσεων)
- ο EN 62471 (Πρότυπο για τη Φωτοβιολογική Καταλληλότητα)

Επιπρόσθετα το φωτιστικό θα συμμορφώνεται με όλες τις απαραίτητες νόρμες και κανονισμούς της Ευρωπαϊκής Ένωσης και πιο συγκεκριμένα:

- ο Οδηγία 2014/35/EU (Low Voltage Directive, LVD) ή νεότερη
 - ο Οδηγία 2014/30/EU (Electromagnetic Compatibility Directive) ή νεότερη
 - ο Οδηγία 2011/65/EU (Restriction of Certain Hazardous Substances, ROHS) ή νεότερη
 - ο Οδηγία 2009/125/EC (Eco design, ERP) ή νεότερη
- Πιστοποιητικό ENEC από ανεξάρτητο εργαστήριο δοκιμών με το οποίο θα προκύπτει συμμόρφωση με τα πρότυπα της οδηγίας LVD, EN60598-1 (luminaires-general requirements & tests) και EN60598-2-3 (luminaires-street lighting), το οποίο θα αφορά το σύνολο της γραμμής παραγωγής του φωτιστικού και όχι μόνο ένα δείγμα και θα περιλαμβάνει επιθεώρηση της παραγωγής του κατασκευαστή.
 - Έκθεση δοκιμής (Test Report) κατά EN60598
 - Έκθεση δοκιμής από εργαστήριο δοκιμών με το οποίο θα προκύπτει συμμόρφωση με τα πρότυπα της οδηγίας EMC, EN 61000-3-2 (Όρια εκπομπών αρμονικού ρεύματος), EN 61000-3-3 (Περιορισμός Διακυμάνσεων και τρεμοσβήματος), EN55015 (Όρια ραδιοταραχών ηλεκτρικών συσκευών φωτισμού-Ηλεκτρομαγνητικής συμβατότητας), EN 61547 (Απαιτήσεις ατρωσίας ηλεκτρομαγνητικής συμβατότητας)
 - Πιστοποιητικό από φωτομετρικό εργαστήριο αναγνωρισμένο από ανεξάρτητο φορέα διαπίστευσης κατά LM79-08 (Μετρήσεις ηλεκτρικών και φωτομετρικών μεγεθών) για την επιβεβαίωση όλων των φωτομετρικών και λοιπών μεγεθών όπως : η συνολική ισχύς κατανάλωσης του φωτιστικού σώματος, η απόδοση (lm/W), η φωτεινή ροή (lm), η θερμοκρασία χρώματος (K), ο δείκτης χρωματικής απόδοσης, η φωτομετρική καμπύλη (πολικό διάγραμμα) του φωτιστικού.
 - Επίσημο έγγραφο (test report) του κατασκευαστή των LED, σύμφωνα με τα πρότυπα LM80-08&TM-21-08 ή μεταγενέστερα
 - Πιστοποιητικό με το οποίο θα προκύπτει συμμόρφωση με το πρότυπο EN62471 (photobiological compatibility).
 - Έκθεση δοκιμής για αντοχή σε διάβρωση σε ομίχλη αλατονέφωσης κατά το πρότυπο EN ISO 9227.
 - Για το/τα εργαστήριο/α διενέργειας των μετρήσεων, και των εκθέσεων ελέγχου συμμόρφωσης με τα πρότυπα θα πρέπει: -Εάν πρόκειται για ανεξάρτητο εργαστήριο δοκιμών, να προσκομιστεί διαπίστευση κατά ISO/IEC 17025:2005 από φορέα διαπίστευσης για τις ζητούμενες μετρήσεις, δοκιμές και διακριβώσεις. -Εάν ο κατασκευαστής των προσφερόμενων φωτιστικών σωμάτων διαθέτει ιδιόκτητο εργαστήριο δοκιμών, να προσκομιστεί εξουσιοδότηση-αναγνώριση από τρίτο διεθνή φορέα ελέγχων και πιστοποιήσεων για την ικανότητα του/των εργαστηρίου/ων να διενεργούν τις ζητούμενες μετρήσεις, δοκιμές και διακριβώσεις.
 - Επίσημο φυλλάδιο τεχνικών προδιαγραφών του κατασκευαστή του φωτιστικού σώματος, το οποίο δεν θα είναι ιδιοκατασκευή.
 - Εγχειρίδιο εγκατάστασης φωτιστικού
 - Πλήρη φωτοτεχνικά στοιχεία σε ηλεκτρονική μορφή .ldt ή .ies κατάλληλα για άμεση εισαγωγή σε ανοικτά προγράμματα υπολογισμών (DIALUX, RELUX κ.α.). Θα πρέπει να συνοδεύονται από την αντίστοιχη βεβαίωση του φωτομετρικού εργαστηρίου όπου έλαβε χώρα η μέτρηση των φωτιστικών.
 - Το κάθε φωτιστικό θα φέρει την ημερομηνία παράδοσης ή κωδικό παραγωγής για να είναι δυνατή η αναγνώριση του σε περίπτωση που κάποιο τμήμα ή υλικό αστοχήσει και είναι εντός του χρόνου εγγυήσεως.
 - Εργοστασιακή εγγύηση καλής λειτουργίας 5 ετών

Ενδεικτικές Διαστάσεις με δυνατότητα απόκλισης (+- 5%)



Ενδεικτικό Βάρος: 9 Kg

Ενδεικτική Επιφάνεια που εκτίθεται σε πλευρικό άνεμο: 0,07 m²

Ενδεικτική Επιφάνεια που εκτίθεται στον άνεμο σε κάτοψη: 0,15 m²

ΤΕΧΝΙΚΗ ΠΕΡΙΓΡΑΦΗ ΦΩΤΙΣΤΙΚΟ (A03)

Το φωτιστικό σώμα θα είναι τεχνολογίας LED και κατάλληλο για εγκατάσταση σε κορυφή ιστού.

Σώμα Φωτιστικού

Το φωτιστικό θα είναι παραδοσιακού τύπου, με τουλάχιστον 4 πλευρές. Το σώμα του φωτιστικού θα είναι κατασκευασμένο από αλουμίνιο ή κράμα αλουμινίου, ηλεκτροστατικά βαμμένο με πούδρα χαμηλής περιεκτικότητας σε χαλκό, με βαφή σύμφωνα με την οδηγία 2011/65/EU (RoHS - για τον περιορισμό της χρήσης ορισμένων επικίνδυνων ουσιών σε ηλεκτρικό και ηλεκτρονικό εξοπλισμό).

Ο βαθμός στεγανότητας έναντι εισχώρησης νερού και σκόνης θα είναι τουλάχιστον IP66.

Ο δείκτης μηχανικής αντοχής σε κρούσεις (βανδαλιστική αντοχή) θα είναι τουλάχιστον IK08.

Το φωτιστικό θα πρέπει να διασφαλίζει τη θερμική διασπορά, με τρόπο ώστε να αποτρέπεται η υπέρβαση της θερμοκρασίας στα κρίσιμα εξαρτήματα και υλικά. Η ονομαστική θερμοκρασία λειτουργίας εξωτερικού περιβάλλοντος θα είναι από -40°C έως +50°C.

Το φωτιστικό θα διαθέτει ελαστικές φλάντζες στεγανοποίησης, για προστασία έναντι εισχώρησης νερού και σκόνης, κατασκευασμένες από υλικά που διατηρούν τα χαρακτηριστικά τους στο χρόνο και αντέχουν θερμική ή μηχανική καταπόνηση. Ελαστικές φλάντζες στεγανοποίησης που παρουσιάζουν σημεία ασυνέχειας και μπορούν να θέσουν σε κίνδυνο τη στεγανότητα του φωτιστικού με την πάροδο του χρόνου δεν επιτρέπονται.

Η πρόσβαση στο εσωτερικό του φωτιστικού θα γίνεται με χρήση κοινών εργαλείων.

Το φωτιστικό πρέπει να σχεδιάζεται και να παράγεται σύμφωνα με τα πρότυπα EN 60598-1 και EN 60598-2-3.

Φινίρισμα

Το σώμα του φωτιστικού πρέπει να προετοιμαστεί κατάλληλα, ώστε να διασφαλίζεται καλή προσκόλληση της βαφής και πρέπει να βάζεται χρησιμοποιώντας συστήματα βαφής κατάλληλα να εγγυηθούν την ανθεκτικότητα της τελικής επιφάνειας στη διάβρωση. Πρέπει να παρέχεται έκθεση δοκιμής διάβρωσης κατά ISO 9227 (Δοκιμή διάβρωσης με ψεκασμό αλατιού για τουλάχιστον 1400 ώρες).

Σύστημα Στήριξης / Τοποθέτηση

Ο μηχανισμός στήριξης πρέπει να επιτρέπει την σύνδεση του φωτιστικού σε κορυφή ιστού, για διαμέτρους ίσες με 60mm. Η εγκατάσταση των σφικτήρων πρέπει να είναι δυνατή με κοινά εργαλεία. Όλες οι βίδες και οι σφικτήρες που χρησιμοποιούνται πρέπει να είναι από ανοξείδωτο ατσάλι.

Το φωτιστικό πρέπει να είναι εφοδιασμένο με οδηγίες στήριξης και συντήρησης, στις οποίες πρέπει να επισημαίνονται οι λειτουργίες και οι διαδικασίες για τις μεθόδους χειρισμού και λειτουργίας και τα εργαλεία που θα χρειαστούν.

Οπτική Μονάδα

Η οπτική μονάδα θα αποτελείται από στοιχεία LED και θα περιλαμβάνει σύστημα ανακλαστών κατασκευασμένων από αλουμίνιο υψηλής καθαρότητας με περιεκτικότητα σε χαλκό όχι μεγαλύτερη από 1%. Τα LED δεν θα φέρουν δικό τους πλαστικό φακό, για την αποφυγή του κιτρινίσματος και των συνεπειών του.

Η οπτική μονάδα θα φέρει ανακλαστήρες ασύμμετρης δέσμης, εργοστασιακής κατασκευής, με σκοπό την πλήρη κάλυψη των φωτοτεχνικών απαιτήσεων εξασφαλίζοντας το βέλτιστο και επιθυμητό οπτικό αποτέλεσμα.

Το εξωτερικό υλικό προστασίας της οπτικής μονάδας θα πρέπει να είναι κατασκευασμένο από ψημένο γυαλί ασφαλείας πάχους 4mm κατ' ελάχιστο. Δεν επιτρέπεται η χρήση πλαστικών υλικών για ακάλυπτους φακούς.

Το φωτιστικό σώμα θα είναι εφοδιασμένο με φίλτρο ανταλλαγής του εσωτερικού αέρα ώστε να εξασφαλίζεται η στεγανότητα του και η αποφυγή δημιουργίας υδρατμών στο εσωτερικό της οπτικής μονάδας.

Η οπτική μονάδα είναι αποσπώμενη και μπορεί να αντικατασταθεί εύκολα στο σημείο της εγκατάστασης με τη χρήση συνηθισμένων εργαλείων.

Το φωτιστικό θα είναι FULL CUT-OFF κατά IESNA με μηδενική εκπομπή φωτός πάνω από τις 90° ή ULOR=0% (U0) κατά IES TM-15-11 σε οριζόντια τοποθέτηση του φωτιστικού.

Το φωτιστικό σώμα θα πρέπει να είναι ταξινομημένο σύμφωνα με το πρότυπο φωτοβιολογικής ασφάλειας EN 62471 : Exempt Group (μηδενικό φωτοβιολογικό ρίσκο).

Φωτεινή πηγή

Ονομαστική φωτεινή ροή: $\geq 3.400 \text{ lm}$

Η φωτεινή πηγή LED θα είναι υψηλής απόδοσης ($\geq 168 \text{ lm/W}$). Τα LED θα είναι διατεταγμένα σε τυπωμένα κυκλώματα έχοντας ένα στρώμα στήριξης από αλουμίνιο για καλύτερη θερμική διάχυση.

Η θερμοκρασία χρώματος θα είναι $3000\text{K} \pm 10\%$.

Ο δείκτης βαθμού απόδοσης χρωμάτων θα είναι $Ra \geq 70$.

Η απόδοση του φωτιστικού θα είναι τουλάχιστον 85 lm/W .

Διάρκεια Ζωής

Η διάρκεια ζωής θα είναι τουλάχιστον 100.000 ώρες L90B10 σε $T_q=25^\circ\text{C}$ (η απομείωση της φωτεινότητας στις 100.000 ώρες θα είναι το 90% από την αρχικά δηλωμένη με ένα κλάσμα αποτυχίας των 10%).

Ηλεκτρική Μονάδα

Η ηλεκτρική μονάδα (τροφοδοτικό) θα είναι πλήρως αποσπώμενη για λόγους εύκολης συντήρησης.

Το τροφοδοτικό θα επιτρέπει τη ρύθμιση της φωτεινής ροής (Dimming) μέσω πρωτοκόλλων DALI ή 1-10V. Επίσης θα παρέχει τη δυνατότητα αυτόνομης λειτουργίας με εργοστασιακή προεπιλογή σεναρίων λειτουργίας σε τουλάχιστον 4 στάθμες φωτισμού.

Το φωτιστικό θα φέρει προ εγκατεστημένο και προ καλωδιωμένο σύστημα υποδομής διαχείρισης φωτισμού. Θα υπάρχουν οι εξής εναλλακτικές:

- Εσωτερικός ασύρματος ελεγκτής. Ο κατασκευαστής του φωτιστικού πρέπει να είναι και ο κατασκευαστής του ελεγκτή.
- Βάση NEMA Socket 7 PIN C136.41 στην περίπτωση πρότασης ελεγκτή τύπου NEMA Socket
- Βάση Zhaga Socket 4 PIN στην περίπτωση πρότασης ελεγκτή τύπου Zhaga Socket.

Το φωτιστικό θα φέρει ξεχωριστό σύστημα προστασίας από υπερτάσεις μέχρι 10kV, για την πλήρη διασφάλιση του από ηλεκτρικές ανωμαλίες.

Το φωτιστικό θα παρέχεται προ-καλωδιωμένο (όσον αφορά την εσωτερική συνδεσμολογία) και έτοιμο για χρήση με σκοπό την ευκολία στην εγκατάσταση.

Ηλεκτρικά Χαρακτηριστικά

Ονομαστική ισχύς: ≤40 W

Ονομαστική τάση λειτουργίας: 220-240V

Ονομαστική συχνότητα λειτουργίας: 50-60 Hz

Συντελεστής ισχύος: >0.90 (σε πλήρες φορτίο)

Κλάση μόνωσης: Κλάση II

Πιστοποιήσεις

Για κάθε προσφερόμενο φωτιστικό σώμα ο υποψήφιος υποχρεούται να υποβάλλει τα παρακάτω δικαιολογητικά:

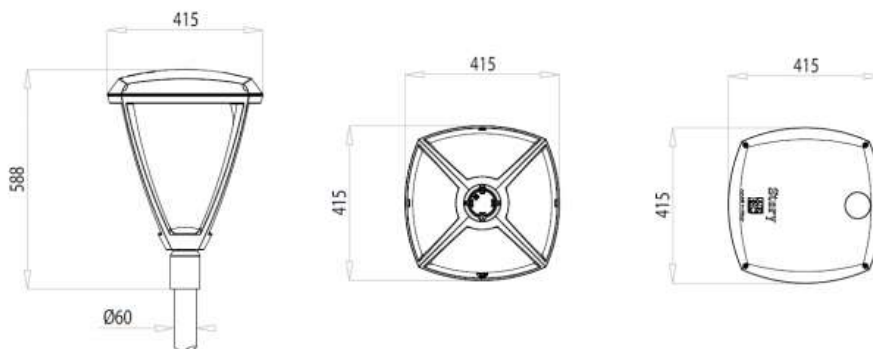
- Πιστοποιητικό ISO 9001:2015 του κατασκευαστή των προσφερόμενων φωτιστικών σωμάτων για το σχεδιασμό και κατασκευή φωτιστικών σωμάτων
- Πιστοποιητικό ISO 9001:2015 του προμηθευτή των προσφερόμενων φωτιστικών σωμάτων για την προμήθεια φωτιστικών σωμάτων
- Πιστοποιητικό ISO 14001:2015 του κατασκευαστή για συστήματα περιβαλλοντικής διαχείρισης
- Πιστοποιητικό ISO 14001:2015 του προμηθευτή για συστήματα περιβαλλοντικής διαχείρισης
- Πιστοποιητικό ISO 45001:2018 του κατασκευαστή για το σύστημα διαχείρισης υγείας και ασφάλειας στην εργασία
- Πιστοποιητικό ISO 45001:2018 του προμηθευτή για το σύστημα διαχείρισης υγείας και ασφάλειας στην εργασία
- Δήλωση συμμόρφωσης του κατασκευαστή κατά CE και για τα παρακάτω πρότυπα:
 - ο EN 60598-1 (Γενικό Πρότυπο Φωτιστικών)
 - ο EN 60598-2-3 (Ειδικό Πρότυπο για Φωτιστικά Δρόμων)
 - ο EN55015 / EN 61547 (Πρότυπο ραδιοταραχών / Ηλεκτρομαγνητικής Συμβατότητας)
 - ο EN 61000-3-2 / EN 61000-3-3 (Όρια Εκπομπών Αρμονικών Διακυμάνσεων)
 - ο EN 62471 (Πρότυπο για τη Φωτοβιολογική Καταλληλότητα)

Επιπρόσθετα το φωτιστικό θα συμμορφώνεται με όλες τις απαραίτητες νόρμες και κανονισμούς της Ευρωπαϊκής Ένωσης και πιο συγκεκριμένα:

- ο Οδηγία 2014/35/EU (Low Voltage Directive, LVD) ή νεότερη
- ο Οδηγία 2014/30/EU (Electromagnetic Compatibility Directive) ή νεότερη
- ο Οδηγία 2011/65/EU (Restriction of Certain Hazardous Substances, ROHS) ή νεότερη
- ο Οδηγία 2009/125/EC (Eco design, ERP) ή νεότερη
- Πιστοποιητικό ENEC από ανεξάρτητο εργαστήριο δοκιμών με το οποίο θα προκύπτει συμμόρφωση με τα πρότυπα της οδηγίας LVD, EN60598-1 (luminaires-general requirements & tests) και EN60598-2-3 (luminaires-street lighting), το οποίο θα αφορά το σύνολο της γραμμής παραγωγής του φωτιστικού και όχι μόνο ένα δείγμα και θα περιλαμβάνει επιθεώρηση της παραγωγής του κατασκευαστή.
- Έκθεση δοκιμής (Test Report) κατά EN60598
- Έκθεση δοκιμής από εργαστήριο δοκιμών με το οποίο θα προκύπτει συμμόρφωση με τα πρότυπα της οδηγίας EMC, EN 61000-3-2 (Όρια εκπομπών αρμονικού ρεύματος), EN 61000-3-3 (Περιορισμός Διακυμάνσεων και τρεμοσβήματος), EN55015 (Όρια ραδιοταραχών ηλεκτρικών συσκευών φωτισμού-Ηλεκτρομαγνητικής συμβατότητας), EN 61547 (Απαιτήσεις ατρωσίας ηλεκτρομαγνητικής συμβατότητας)

- Πιστοποιητικό από φωτομετρικό εργαστήριο αναγνωρισμένο από ανεξάρτητο φορέα διαπίστευσης κατά LM79-08 (Μετρήσεις ηλεκτρικών και φωτομετρικών μεγεθών) για την επιβεβαίωση όλων των φωτομετρικών και λοιπών μεγεθών όπως : η συνολική ισχύς κατανάλωσης του φωτιστικού σώματος, η απόδοση (lm/W), η φωτεινή ροή (lm), η θερμοκρασία χρώματος (K), ο δείκτης χρωματικής απόδοσης, η φωτομετρική καμπύλη (πολικό διάγραμμα) του φωτιστικού.
- Επίσημο έγγραφο (test report) του κατασκευαστή των LED, σύμφωνα με τα πρότυπα LM80-08&TM-21-08 ή μεταγενέστερα
- Πιστοποιητικό με το οποίο θα προκύπτει συμμόρφωση με το πρότυπο EN62471 (photobiological compatibility).
- Έκθεση δοκιμής για αντοχή σε διάβρωση σε ομίχλη αλατονέφωσης κατά το πρότυπο EN ISO 9227.
- Για το/τα εργαστήριο/α διενέργειας των μετρήσεων, και των εκθέσεων ελέγχου συμμόρφωσης με τα πρότυπα θα πρέπει: -Εάν πρόκειται για ανεξάρτητο εργαστήριο δοκιμών, να προσκομιστεί διαπίστευση κατά ISO/IEC 17025:2005 από φορέα διαπίστευσης για τις ζητούμενες μετρήσεις, δοκιμές και διακριβώσεις. -Εάν ο κατασκευαστής των προσφερόμενων φωτιστικών σωμάτων διαθέτει ιδιόκτητο εργαστήριο δοκιμών, να προσκομιστεί εξουσιοδότηση-αναγνώριση από τρίτο διεθνή φορέα ελέγχων και πιστοποιήσεων για την ικανότητα του/των εργαστηρίου/ων να διενεργούν τις ζητούμενες μετρήσεις, δοκιμές και διακριβώσεις.
- Επίσημο φυλλάδιο τεχνικών προδιαγραφών του κατασκευαστή του φωτιστικού σώματος, το οποίο δεν θα είναι ιδιοκατασκευή.
- Εγχειρίδιο εγκατάστασης φωτιστικού
- Πλήρη φωτοτεχνικά στοιχεία σε ηλεκτρονική μορφή .ldt ή .ies κατάλληλα για άμεση εισαγωγή σε ανοικτά προγράμματα υπολογισμών (DIALUX, RELUX κ.α.). Θα πρέπει να συνοδεύονται από την αντίστοιχη βεβαίωση του φωτομετρικού εργαστηρίου όπου έλαβε χώρα η μέτρηση των φωτιστικών.
- Το κάθε φωτιστικό θα φέρει την ημερομηνία παράδοσης ή κωδικό παραγωγής για να είναι δυνατή η αναγνώριση του σε περίπτωση που κάποιο τμήμα ή υλικό αστοχήσει και είναι εντός του χρόνου εγγυήσεως.
- Εργοστασιακή εγγύηση καλής λειτουργίας 5 ετών

Ενδεικτικές Διαστάσεις με δυνατότητα απόκλισης (+-5%)



Ενδεικτικό Βάρος: 9 Kg

Ενδεικτική Επιφάνεια που εκτίθεται σε πλευρικό άνεμο: 0,07 m²

Ενδεικτική Επιφάνεια που εκτίθεται στον άνεμο σε κάτοψη: 0,15 m²

ΤΕΧΝΙΚΗ ΠΕΡΙΓΡΑΦΗ ΦΩΤΙΣΤΙΚΟ (Α04,Α05,Α06)

Το φωτιστικό σώμα θα είναι προβολέας τεχνολογίας LED.

Σώμα Φωτιστικού

Το σώμα του προβολέα θα είναι κατασκευασμένο από αλουμίνιο ή κράμα αλουμινίου, ηλεκτροστατικά βαμμένο με πούδρα χαμηλής περιεκτικότητας σε χαλκό, με βαφή σύμφωνα με την οδηγία 2011/65/EU (RoHS - για τον περιορισμό της χρήσης ορισμένων επικίνδυνων ουσιών σε ηλεκτρικό και ηλεκτρονικό εξοπλισμό).

Ο βαθμός στεγανότητας έναντι εισχώρησης νερού και σκόνης θα είναι τουλάχιστον IP66.

Ο δείκτης μηχανικής αντοχής σε κρούσεις (βανδαλιστική αντοχή) θα είναι τουλάχιστον IK08.

Ο προβολέας θα πρέπει να διασφαλίζει τη θερμική διασπορά, με τρόπο ώστε να αποτρέπεται η υπέρβαση της θερμοκρασίας στα κρίσιμα εξαρτήματα και υλικά. Η ονομαστική θερμοκρασία λειτουργίας εξωτερικού περιβάλλοντος θα είναι από -40°C έως +50°C.

Ο προβολέας θα διαθέτει ελαστικές φλάντζες στεγανοποίησης, για προστασία έναντι εισχώρησης νερού και σκόνης, κατασκευασμένες από υλικά που διατηρούν τα χαρακτηριστικά τους στο χρόνο και αντέχουν θερμική ή μηχανική καταπόνηση. Ελαστικές φλάντζες στεγανοποίησης που παρουσιάζουν σημεία ασυνέχειας και μπορούν να θέσουν σε κίνδυνο τη στεγανότητα του φωτιστικού με την πάροδο του χρόνου δεν επιτρέπονται.

Η πρόσβαση στο εσωτερικό του προβολέα θα γίνεται με χρήση κοινών εργαλείων.

Φινίρισμα

Το σώμα του φωτιστικού πρέπει να προετοιμαστεί κατάλληλα, ώστε να διασφαλίζεται καλή προσκόλληση της βαφής και πρέπει να βάζεται χρησιμοποιώντας συστήματα βαφής κατάλληλα να εγγυηθούν την ανθεκτικότητα της τελικής επιφάνειας στη διάβρωση. Πρέπει να παρέχεται έκθεση δοκιμής διάβρωσης κατά ISO 9227 (Δοκιμή διάβρωσης με ψεκασμό αλατιού για τουλάχιστον 1400 ώρες).

Σύστημα Στήριξης / Τοποθέτηση

Ο μηχανισμός στήριξης θα είναι κατασκευασμένος από γαλβανισμένο ανοξείδωτο ατσάλι και πρέπει να επιτρέπει μεταβλητή κλίση πάνω από το οριζόντιο επίπεδο του δρόμου από -90° έως +90°. Να υπάρχει η δυνατότητα επιλογής επιπλέον βάσεων στήριξης. Η εγκατάσταση των σφικτήρων πρέπει να είναι δυνατή με κοινά εργαλεία. Όλες οι βίδες και οι σφικτήρες που χρησιμοποιούνται πρέπει να είναι από ανοξείδωτο ατσάλι.

Ο προβολέας πρέπει να είναι εφοδιασμένος με οδηγίες στήριξης και συντήρησης, στις οποίες πρέπει να επισημαίνονται οι λειτουργίες και οι διαδικασίες για τις μεθόδους χειρισμού και λειτουργίας και τα εργαλεία που θα χρειαστούν.

Οπτική Μονάδα

Η οπτική μονάδα θα αποτελείται από στοιχεία LED και θα περιλαμβάνει σύστημα ανακλαστήρων κατασκευασμένων από αλουμίνιο υψηλής καθαρότητας με περιεκτικότητα σε χαλκό όχι μεγαλύτερη από 1%. Τα LED δεν θα φέρουν δικό τους πλαστικό φακό, για την αποφυγή του κιτρινίσματος και των συνεπειών του.

Η φωτεινή εκπομπή του προβολέα θα είναι ευρεία ασύμμετρη δέσμη με γωνία εκπομπής 50° (ευρείας Φ04), 60° (ευρείας Φ05), 70° (στενής Φ06) στον άξονα C90/C270 του πολικού διαγράμματος.

Το εξωτερικό υλικό προστασίας της οπτικής μονάδας θα πρέπει να είναι κατασκευασμένο από ψημένο γυαλί ασφαλείας πάχους 4mm κατ' ελάχιστο. Δεν επιτρέπεται η χρήση πλαστικών υλικών για ακάλυπτους φακούς.

Ο προβολέας θα είναι εφοδιασμένος με φίλτρο ανταλλαγής του εσωτερικού αέρα ώστε να εξασφαλίζεται η στεγανότητα του και η αποφυγή δημιουργίας υδρατμών στο εσωτερικό της οπτικής μονάδας.

Η οπτική μονάδα είναι αποσπώμενη και μπορεί να αντικατασταθεί εύκολα στο σημείο της εγκατάστασης με τη χρήση συνηθισμένων εργαλείων.

Το φωτιστικό σώμα θα πρέπει να είναι ταξινομημένο σύμφωνα με το πρότυπο φωτοβιολογικής ασφάλειας EN 62471 : Exempt Group (μηδενικό φωτοβιολογικό ρίσκο).

Φωτεινή πηγή

Ονομαστική φωτεινή ροή: $\geq 16.900\text{lm}$ (Φ04)

$\geq 16.600\text{lm}$ (Φ05)

$\geq 16.400\text{lm}$ (Φ06)

Η φωτεινή πηγή LED θα είναι υψηλής απόδοσης ($\geq 168\text{ lm/W}$). Τα LED θα είναι διατεταγμένα σε τυπωμένα κυκλώματα έχοντας ένα στρώμα στήριξης από αλουμίνιο για καλύτερη θερμική διάχυση.

Η θερμοκρασία χρώματος θα είναι $3000\text{K} \pm 10\%$.

Ο δείκτης βαθμού απόδοσης χρωμάτων θα είναι $Ra \geq 70$.

Η απόδοση του φωτιστικού θα είναι τουλάχιστον 105 lm/W .

Διάρκεια Ζωής

Η διάρκεια ζωής θα είναι τουλάχιστον 100.000 ώρες L80B10 σε $T_a=25^\circ\text{C}$ (η απομείωση της φωτεινότητας στις 100.000 ώρες θα είναι το 80% από την αρχικά δηλωμένη με ένα κλάσμα αποτυχίας των 10%).

Ηλεκτρική Μονάδα

Ο προβολέας θα φέρει ηλεκτρική μονάδα (τροφοδοτικό) πλήρως αποσπώμενη για λόγους εύκολης συντήρησης.

Το τροφοδοτικό θα επιτρέπει τη ρύθμιση της φωτεινής ροής (Dimming) μέσω πρωτοκόλλων DALI ή 1-10V.

Το φωτιστικό θα φέρει ξεχωριστό σύστημα προστασίας από υπερτάσεις μέχρι 10kV, για την πλήρη διασφάλιση του από ηλεκτρικές ανωμαλίες.

Για την ηλεκτρική σύνδεση με τα δίκτυο θα φέρει στυπιοθλίπτη IP68 για καλώδια εξωτερικής διαμέτρου από έως 14mm, ενώ θα να παρέχεται προ-καλωδιωμένο (όσον αφορά την εσωτερική συνδεσμολογία) και έτοιμο για χρήση με σκοπό την ευκολία στην εγκατάσταση.

Ηλεκτρικά Χαρακτηριστικά

Ονομαστική ισχύς: $\leq 150\text{W}$

Ονομαστική τάση λειτουργίας: 220-240V

Ονομαστική συχνότητα λειτουργίας: 50-60 Hz

Συντελεστής ισχύος: >0.90 (σε πλήρες φορτίο)

Κλάση μόνωσης: Κλάση II

Πιστοποιήσεις

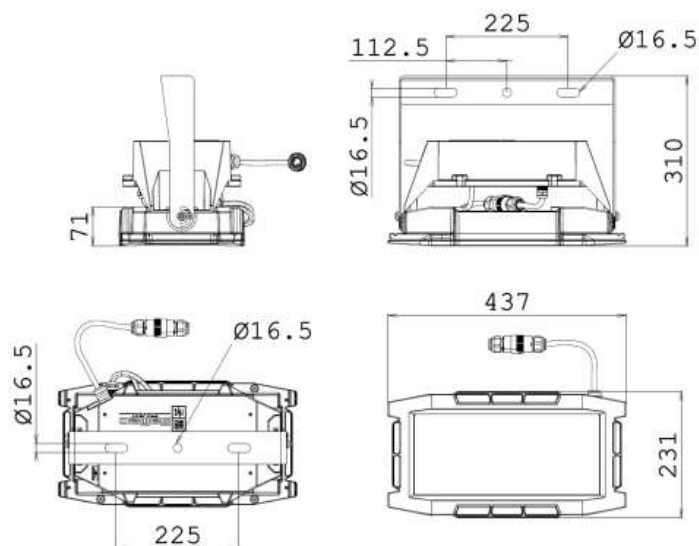
Για κάθε προσφερόμενο φωτιστικό σώμα ο υποψήφιος υποχρεούται να υποβάλλει τα παρακάτω δικαιολογητικά:

- Πιστοποιητικό ISO 9001:2015 του κατασκευαστή των προσφερόμενων φωτιστικών σωμάτων για το σχεδιασμό και κατασκευή φωτιστικών σωμάτων
- Πιστοποιητικό ISO 9001:2015 του προμηθευτή των προσφερόμενων φωτιστικών σωμάτων για την προμήθεια φωτιστικών σωμάτων
- Πιστοποιητικό ISO 14001:2015 του κατασκευαστή για συστήματα περιβαλλοντικής διαχείρισης
- Πιστοποιητικό ISO 14001:2015 του προμηθευτή για συστήματα περιβαλλοντικής διαχείρισης
- Πιστοποιητικό ISO 45001:2018 του κατασκευαστή για το σύστημα διαχείρισης υγείας και ασφάλειας στην εργασία

- Πιστοποιητικό ISO 45001:2018 του προμηθευτή για το σύστημα διαχείρισης υγείας και ασφάλειας στην εργασία
 - Δήλωση συμμόρφωσης του κατασκευαστή κατά CE και για τα παρακάτω πρότυπα:
 - ο EN 60598-1 (Γενικό Πρότυπο Φωτιστικών)
 - ο EN 60598-2-3 (Ειδικό Πρότυπο για Φωτιστικά Δρόμων)
 - ο EN55015 / EN 61547 (Πρότυπο ραδιοταραχών / Ηλεκτρομαγνητικής Συμβατότητας)
 - ο EN 61000-3-2 / EN 61000-3-3 (Όρια Εκπομπών Αρμονικών Διακυμάνσεων)
 - ο EN 62471 (Πρότυπο για τη Φωτοβιολογική Καταλληλότητα)
- Επιπρόσθετα το φωτιστικό θα συμμορφώνεται με όλες τις απαραίτητες νόρμες και κανονισμούς της Ευρωπαϊκής Ένωσης και πιο συγκεκριμένα:
- ο Οδηγία 2014/35/EU (Low Voltage Directive, LVD) ή νεότερη
 - ο Οδηγία 2014/30/EU (Electromagnetic Compatibility Directive) ή νεότερη
 - ο Οδηγία 2011/65/EU (Restriction of Certain Hazardous Substances, ROHS) ή νεότερη
 - ο Οδηγία 2009/125/EC (Eco design, ERP) ή νεότερη
- Πιστοποιητικό ENEC από ανεξάρτητο εργαστήριο δοκιμών με το οποίο θα προκύπτει συμμόρφωση με τα πρότυπα της οδηγίας LVD, EN60598-1 (luminaires-general requirements & tests) και EN60598-2-3 (luminaires-street lighting), το οποίο θα αφορά το σύνολο της γραμμής παραγωγής του φωτιστικού και όχι μόνο ένα δείγμα και θα περιλαμβάνει επιθεώρηση της παραγωγής του κατασκευαστή.
 - Έκθεση δοκιμής (Test Report) κατά EN60598
 - Έκθεση δοκιμής από εργαστήριο δοκιμών με το οποίο θα προκύπτει συμμόρφωση με τα πρότυπα της οδηγίας EMC, EN 61000-3-2 (Όρια εκπομπών αρμονικού ρεύματος), EN 61000-3-3 (Περιορισμός Διακυμάνσεων και τρεμοσβήματος), EN55015 (Όρια ραδιοταραχών ηλεκτρικών συσκευών φωτισμού-Ηλεκτρομαγνητικής συμβατότητας), EN 61547 (Απαιτήσεις ατρωσίας ηλεκτρομαγνητικής συμβατότητας)
 - Πιστοποιητικό από φωτομετρικό εργαστήριο αναγνωρισμένο από ανεξάρτητο φορέα διαπίστευσης κατά LM79-08 (Μετρήσεις ηλεκτρικών και φωτομετρικών μεγεθών) για την επιβεβαίωση όλων των φωτομετρικών και λοιπών μεγεθών όπως : η συνολική ισχύς κατανάλωσης του φωτιστικού σώματος, η απόδοση (lm/W), η φωτεινή ροή (lm), η θερμοκρασία χρώματος (K), ο δείκτης χρωματικής απόδοσης, η φωτομετρική καμπύλη (πολικό διάγραμμα) του φωτιστικού.
 - Επίσημο έγγραφο (test report) του κατασκευαστή των LED, σύμφωνα με τα πρότυπα LM80-08&TM-21-08 ή μεταγενέστερα
 - Πιστοποιητικό με το οποίο θα προκύπτει συμμόρφωση με το πρότυπο EN62471 (photobiological compatibility).
 - Έκθεση δοκιμής για αντοχή σε διάβρωση σε ομίχλη αλατονέφωσης κατά το πρότυπο EN ISO 9227.
 - Για το/τα εργαστήριο/α διενέργειας των μετρήσεων, και των εκθέσεων ελέγχου συμμόρφωσης με τα πρότυπα θα πρέπει: -Εάν πρόκειται για ανεξάρτητο εργαστήριο δοκιμών, να προσκομιστεί διαπίστευση κατά ISO/IEC 17025:2005 από φορέα διαπίστευσης για τις ζητούμενες μετρήσεις, δοκιμές και διακριβώσεις. -Εάν ο κατασκευαστής των προσφερόμενων φωτιστικών σωμάτων διαθέτει ιδιόκτητο εργαστήριο δοκιμών, να προσκομιστεί εξουσιοδότηση-αναγνώριση από τρίτο διεθνή φορέα ελέγχων και πιστοποιήσεων για την ικανότητα του/των εργαστηρίου/ων να διενεργούν τις ζητούμενες μετρήσεις, δοκιμές και διακριβώσεις.
 - Επίσημο φυλλάδιο τεχνικών προδιαγραφών του κατασκευαστή του φωτιστικού σώματος, το οποίο δεν θα είναι ιδιοκατασκευή.
 - Εγχειρίδιο εγκατάστασης φωτιστικού
 - Πλήρη φωτοτεχνικά στοιχεία σε ηλεκτρονική μορφή .ldt ή .ies κατάλληλα για άμεση εισαγωγή σε ανοικτά προγράμματα υπολογισμών (DIALUX, RELUX κ.α.). Θα πρέπει να συνοδεύονται από την αντίστοιχη βεβαίωση του φωτομετρικού εργαστηρίου όπου έλαβε χώρα η μέτρηση των φωτιστικών.

- Το κάθε φωτιστικό θα φέρει την ημερομηνία παράδοσης ή κωδικό παραγωγής για να είναι δυνατή η αναγνώριση του σε περίπτωση που κάποιο τμήμα ή υλικό αστοχήσει και είναι εντός του χρόνου εγγυήσεως.
- Εργοστασιακή εγγύηση καλής λειτουργίας 5 ετών

Ενδεικτικές Διαστάσεις με δυνατότητα απόκλισης (+5%)



Ενδεικτικό Βάρος: 8.3 Kg (βάρος χωρίς βάσεις στήριξης)

Ενδεικτική Επιφάνεια που εκτίθεται σε πλευρικό άνεμο: 0,06 m²

Ενδεικτική Επιφάνεια που εκτίθεται στον άνεμο σε κάτοψη: 0,10 m²

ΤΕΧΝΙΚΗ ΠΕΡΙΓΡΑΦΗ ΦΩΤΙΣΤΙΚΟ (A07)

Το φωτιστικό σώμα θα είναι τεχνολογίας LED, κατάλληλο για τοποθέτηση σε κορυφή ιστού.

Σώμα Φωτιστικού

Το φωτιστικό θα είναι τεχνολογίας LED και θα είναι ορθογωνίου σχήματος. Θα αποτελείται από το σώμα, κατασκευασμένο από εξωθημένο αλουμίνιο, ηλεκτροστατικά βαμμένο με πούδρα χαμηλής περιεκτικότητας σε χαλκό και την οπτική μονάδα. Προστασία του τμήματος της οπτικής μονάδας με σκληρυμένο επίπεδο γυαλί, πάχους 5 mm.

Ο βαθμός στεγανότητας έναντι εισχώρησης νερού και σκόνης θα είναι τουλάχιστον IP66.

Ο δείκτης μηχανικής αντοχής σε κρούσεις (βανδαλιστική αντοχή) θα είναι τουλάχιστον IK07.

Το φωτιστικό θα πρέπει να διασφαλίζει τη θερμική διασπορά, με τρόπο ώστε να αποτρέπεται η υπέρβαση της θερμοκρασίας στα κρίσιμα εξαρτήματα και υλικά. Η ονομαστική θερμοκρασία λειτουργίας εξωτερικού περιβάλλοντος θα είναι από -40°C έως +50°C.

Το φωτιστικό θα διαθέτει ελαστικές φλάντζες στεγανοποίησης, για προστασία έναντι εισχώρησης νερού και σκόνης, κατασκευασμένες από υλικά που διατηρούν τα χαρακτηριστικά τους στο χρόνο και αντέχουν θερμική ή μηχανική καταπόνηση. Ελαστικές φλάντζες στεγανοποίησης που παρουσιάζουν σημεία ασυνέχειας και μπορούν να θέσουν σε κίνδυνο τη στεγανότητα του φωτιστικού με την πάροδο του χρόνου δεν επιτρέπονται.

Σώμα με λειτουργία μεντεσέ, στο οποίο αρθρώνεται η οθόνη και ασφαρίζεται με βίδες από ανοξείδωτο ατσάλι. Η πρόσβαση στο εσωτερικό του φωτιστικού θα γίνεται με χρήση κοινών εργαλείων.

Το φωτιστικό πρέπει να σχεδιάζεται και να παράγεται σύμφωνα με τα πρότυπα EN 60598-1 και EN 60598-2-3.

Φινίρισμα

Το σώμα του φωτιστικού πρέπει να προετοιμαστεί κατάλληλα, ώστε να διασφαλίζεται καλή προσκόλληση της βαφής και πρέπει να βάφεται χρησιμοποιώντας συστήματα βαφής κατάλληλα να εγγυηθούν την ανθεκτικότητα της τελικής επιφάνειας στη διάβρωση. Πρέπει να παρέχεται έκθεση δοκιμής διάβρωσης κατά ISO 9227 (Δοκιμή διάβρωσης με ψεκασμό αλατιού για τουλάχιστον 1400 ώρες).

Σύστημα Στήριξης / Τοποθέτηση

Το φωτιστικό θα φέρει ορθογώνιο εξάρτημα στήριξης, στο πλαϊνό μέρος του σώματος του, κατασκευασμένο από εξωθμημένο αλουμίνιο και το οποίο θα επιτρέπει την οριζόντια τοποθέτηση του φωτιστικού με δυνατότητα ρυθμιζόμενης κλίσης από -90 έως +90ο πάνω από το επίπεδο του δρόμου.

Το εξάρτημα στήριξης επιτρέπει την σύνδεση του φωτιστικού σε επίπεδες επιφάνειες. Η εγκατάσταση των σφικτήρων πρέπει να είναι δυνατή με κοινά εργαλεία. Όλες οι βίδες και οι σφικτήρες που χρησιμοποιούνται πρέπει να είναι από ανοξείδωτο ατσάλι.

Το φωτιστικό πρέπει να είναι εφοδιασμένο με οδηγίες στήριξης και συντήρησης, στις οποίες πρέπει να επισημαίνονται οι λειτουργίες και οι διαδικασίες για τις μεθόδους χειρισμού και λειτουργίας και τα εργαλεία που θα χρειαστούν.

Οπτική Μονάδα

Η οπτική μονάδα θα αποτελείται από στοιχεία LED και θα περιλαμβάνει σύστημα ανακλαστήρων κατασκευασμένων από αλουμίνιο υψηλής καθαρότητας με περιεκτικότητα σε χαλκό όχι μεγαλύτερη από 1%. Τα LED δεν θα φέρουν δικό τους πλαστικό φακό, για την αποφυγή του κιτρινίσματος και των συνεπειών του.

Η φωτεινή εκπομπή του προβολέα θα είναι ευρεία ασύμμετρη δέσμη με γωνία εκπομπής 40ο στον άξονα C90/C270 του πολικού διαγράμματος.

Το εξωτερικό υλικό προστασίας της οπτικής μονάδας θα πρέπει να είναι κατασκευασμένο από ψημένο γυαλί ασφαλείας πάχους 5mm κατ' ελάχιστο. Δεν επιτρέπεται η χρήση πλαστικών υλικών για ακάλυπτους φακούς.

Το φωτιστικό σώμα θα είναι εφοδιασμένο με φίλτρο ανταλλαγής του εσωτερικού αέρα ώστε να εξασφαλίζεται η στεγανότητα του και η αποφυγή δημιουργίας υδρατμών στο εσωτερικό της οπτικής μονάδας.

Η οπτική μονάδα είναι αποσπώμενη και μπορεί να αντικατασταθεί εύκολα στο σημείο της εγκατάστασης με τη χρήση συνηθισμένων εργαλείων.

Το φωτιστικό θα είναι FULL CUT-OFF κατά IESNA με μηδενική εκπομπή φωτός πάνω από τις 90° ή ULOR=0% (U0) κατά IES TM-15-11 σε οριζόντια τοποθέτηση του φωτιστικού.

Το φωτιστικό θα είναι ασύμμετρο 40ο συγκεντρωτικής δέσμης.

Το φωτιστικό σώμα θα πρέπει να είναι ταξινομημένο σύμφωνα με το πρότυπο φωτοβιολογικής ασφάλειας EN 62471 : Exempt Group (μηδενικό φωτοβιολογικό ρίσκο).

Φωτεινή πηγή

Ονομαστική φωτεινή ροή: ≥ 9.400 lm

Η φωτεινή πηγή LED θα είναι υψηλής απόδοσης (≥ 168 lm/W). Τα LED θα είναι διατεταγμένα σε τυπωμένα κυκλώματα έχοντας ένα στρώμα στήριξης από αλουμίνιο για καλύτερη θερμική διάχυση.

Η θερμοκρασία χρώματος θα είναι $3000K \pm 10\%$.

Ο δείκτης βαθμού απόδοσης χρωμάτων θα είναι $Ra \geq 70$.

Η απόδοση του φωτιστικού θα είναι τουλάχιστον 120 lm/W.

Διάρκεια Ζωής

Η διάρκεια ζωής θα είναι τουλάχιστον 100.000 ώρες L90B10 σε $T_a=25^\circ C$ (η απομείωση της φωτεινότητας στις 100.000 ώρες θα είναι το 90% από την αρχικά δηλωμένη με ένα κλάσμα αποτυχίας των 10%).

Ηλεκτρική Μονάδα

Η ηλεκτρική μονάδα (τροφοδοτικό) θα είναι πλήρως αποσπώμενη για λόγους εύκολης συντήρησης.

Το τροφοδοτικό θα επιτρέπει τη ρύθμιση της φωτεινής ροής (Dimming) μέσω πρωτοκόλλων DALI ή 1-10V. Επίσης θα παρέχει τη δυνατότητα αυτόνομης λειτουργίας με εργοστασιακή προεπιλογή σεναρίων λειτουργίας σε τουλάχιστον 4 στάθμες φωτισμού.

Το φωτιστικό θα φέρει ξεχωριστό σύστημα προστασίας από υπερτάσεις μέχρι 10kV, για την πλήρη διασφάλιση του από ηλεκτρικές ανωμαλίες.

Για την ηλεκτρική σύνδεση με τα δίκτυο θα φέρει στυπιοθλίπτη IP68 για καλώδια εξωτερικής διαμέτρου έως 14 mm, ενώ θα να παρέχεται προ-καλωδιωμένο (όσον αφορά την εσωτερική συνδεσμολογία) και έτοιμο για χρήση με σκοπό την ευκολία στην εγκατάσταση.

Ηλεκτρικά Χαρακτηριστικά

Ονομαστική ισχύς: $\leq 78 W$

Ονομαστική τάση λειτουργίας: 220-240V

Ονομαστική συχνότητα λειτουργίας: 50-60 Hz

Συντελεστής ισχύος: >0.95 (σε πλήρες φορτίο)

Κλάση μόνωσης: Κλάση II

Πιστοποιήσεις

Για κάθε προσφερόμενο φωτιστικό σώμα ο υποψήφιος υποχρεούται να υποβάλλει τα παρακάτω δικαιολογητικά:

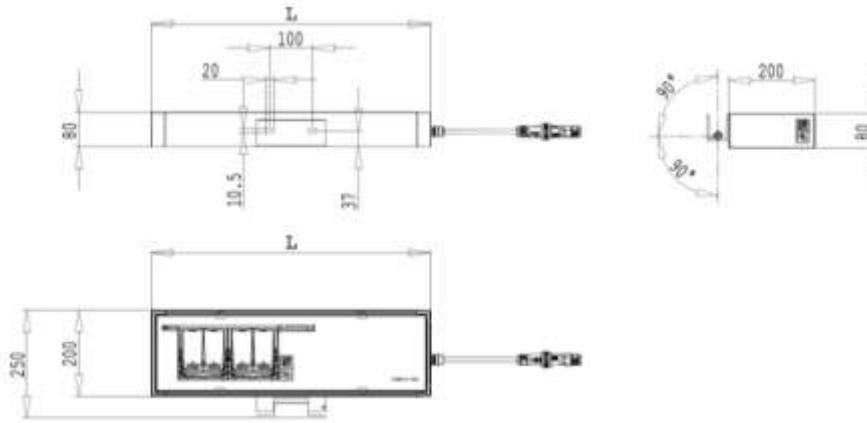
- Πιστοποιητικό ISO 9001:2015 του κατασκευαστή των προσφερόμενων φωτιστικών σωμάτων για το σχεδιασμό και κατασκευή φωτιστικών σωμάτων
- Πιστοποιητικό ISO 9001:2015 του προμηθευτή των προσφερόμενων φωτιστικών σωμάτων για την προμήθεια φωτιστικών σωμάτων
- Πιστοποιητικό ISO 14001:2015 του κατασκευαστή για συστήματα περιβαλλοντικής διαχείρισης
- Πιστοποιητικό ISO 14001:2015 του προμηθευτή για συστήματα περιβαλλοντικής διαχείρισης
- Πιστοποιητικό ISO 45001:2018 του κατασκευαστή για το σύστημα διαχείρισης υγείας και ασφάλειας στην εργασία
- Πιστοποιητικό ISO 45001:2018 του προμηθευτή για το σύστημα διαχείρισης υγείας και ασφάλειας στην εργασία
- Δήλωση συμμόρφωσης του κατασκευαστή κατά CE και για τα παρακάτω πρότυπα:
 - ο EN 60598-1 (Γενικό Πρότυπο Φωτιστικών)
 - ο EN 60598-2-3 (Ειδικό Πρότυπο για Φωτιστικά Δρόμων)
 - ο EN55015 / EN 61547 (Πρότυπο ραδιοταραχών / Ηλεκτρομαγνητικής Συμβατότητας)
 - ο EN 61000-3-2 / EN 61000-3-3 (Όρια Εκπομπών Αρμονικών Διακυμάνσεων)
 - ο EN 62471 (Πρότυπο για τη Φωτοβιολογική Καταλληλότητα)

Επιπρόσθετα το φωτιστικό θα συμμορφώνεται με όλες τις απαραίτητες νόρμες και κανονισμούς της Ευρωπαϊκής Ένωσης και πιο συγκεκριμένα:

- ο Οδηγία 2014/35/EU (Low Voltage Directive, LVD) ή νεότερη

- ο Οδηγία 2014/30/EU (Electromagnetic Compatibility Directive) ή νεότερη
 - ο Οδηγία 2011/65/EU (Restriction of Certain Hazardous Substances, ROHS) ή νεότερη
 - ο Οδηγία 2009/125/EC (Eco design, ERP) ή νεότερη
- Πιστοποιητικό ENEC από ανεξάρτητο εργαστήριο δοκιμών με το οποίο θα προκύπτει συμμόρφωση με τα πρότυπα της οδηγίας LVD, EN60598-1 (luminaires-general requirements & tests) και EN60598-2-3 (luminaires-street lighting), το οποίο θα αφορά το σύνολο της γραμμής παραγωγής του φωτιστικού και όχι μόνο ένα δείγμα και θα περιλαμβάνει επιθεώρηση της παραγωγής του κατασκευαστή.
- Έκθεση δοκιμής (Test Report) κατά EN60598
- Έκθεση δοκιμής από εργαστήριο δοκιμών με το οποίο θα προκύπτει συμμόρφωση με τα πρότυπα της οδηγίας EMC, EN 61000-3-2 (Όρια εκπομπών αρμονικού ρεύματος), EN 61000-3-3 (Περιορισμός Διακυμάνσεων και τρεμοσβήματος), EN55015 (Όρια ραδιοταραχών ηλεκτρικών συσκευών φωτισμού-Ηλεκτρομαγνητικής συμβατότητας), EN 61547 (Απαιτήσεις ατρωσίας ηλεκτρομαγνητικής συμβατότητας)
- Πιστοποιητικό από φωτομετρικό εργαστήριο αναγνωρισμένο από ανεξάρτητο φορέα διαπίστευσης κατά LM79-08 (Μετρήσεις ηλεκτρικών και φωτομετρικών μεγεθών) για την επιβεβαίωση όλων των φωτομετρικών και λοιπών μεγεθών όπως : η συνολική ισχύς κατανάλωσης του φωτιστικού σώματος, η απόδοση (lm/W), η φωτεινή ροή (lm), η θερμοκρασία χρώματος (K), ο δείκτης χρωματικής απόδοσης, η φωτομετρική καμπύλη (πολικό διάγραμμα) του φωτιστικού.
- Επίσημο έγγραφο (test report) του κατασκευαστή των LED, σύμφωνα με τα πρότυπα LM80-08&TM-21-08 ή μεταγενέστερα
- Πιστοποιητικό με το οποίο θα προκύπτει συμμόρφωση με το πρότυπο EN62471 (photobiological compatibility).
- Έκθεση δοκιμής για αντοχή σε διάβρωση σε ομίχλη αλατονέφωσης κατά το πρότυπο EN ISO 9227.
- Για το/τα εργαστήριο/α διενέργειας των μετρήσεων, και των εκθέσεων ελέγχου συμμόρφωσης με τα πρότυπα θα πρέπει: -Εάν πρόκειται για ανεξάρτητο εργαστήριο δοκιμών, να προσκομιστεί διαπίστευση κατά ISO/IEC 17025:2005 από φορέα διαπίστευσης για τις ζητούμενες μετρήσεις, δοκιμές και διακριβώσεις. -Εάν ο κατασκευαστής των προσφερόμενων φωτιστικών σωμάτων διαθέτει ιδιόκτητο εργαστήριο δοκιμών, να προσκομιστεί εξουσιοδότηση-αναγνώριση από τρίτο διεθνή φορέα ελέγχων και πιστοποιήσεων για την ικανότητα του/των εργαστηρίου/ων να διενεργούν τις ζητούμενες μετρήσεις, δοκιμές και διακριβώσεις.
- Επίσημο φυλλάδιο τεχνικών προδιαγραφών του κατασκευαστή του φωτιστικού σώματος, το οποίο δεν θα είναι ιδιοκατασκευή.
- Εγχειρίδιο εγκατάστασης φωτιστικού
- Πλήρη φωτοτεχνικά στοιχεία σε ηλεκτρονική μορφή .ldt ή .ies κατάλληλα για άμεση εισαγωγή σε ανοικτά προγράμματα υπολογισμών (DIALUX, RELUX κ.α.). Θα πρέπει να συνοδεύονται από την αντίστοιχη βεβαίωση του φωτομετρικού εργαστηρίου όπου έλαβε χώρα η μέτρηση των φωτιστικών.
- Το κάθε φωτιστικό θα φέρει την ημερομηνία παράδοσης ή κωδικό παραγωγής για να είναι δυνατή η αναγνώριση του σε περίπτωση που κάποιο τμήμα ή υλικό αστοχήσει και είναι εντός του χρόνου εγγυήσεως.
- Εργοστασιακή εγγύηση καλής λειτουργίας 5 ετών

Ενδεικτικές Διαστάσεις με δυνατότητα απόκλισης (+-5%)



Ενδεικτικό Βάρος: 9Kg

Ενδεικτική Επιφάνεια που εκτίθεται σε πλευρικό άνεμο: 0,05 m²

Ενδεικτική Επιφάνεια που εκτίθεται στον άνεμο σε κάτοψη: 0,13 m²

ΤΕΧΝΙΚΗ ΠΕΡΙΓΡΑΦΗ ΦΩΤΙΣΤΙΚΟ (Α08)

Πολυλειτουργικός ορθογώνιος φωτιστικός στύλος με δυνατότητα προσαρμογής διαφόρων δομικών στοιχείων όπως αισθητήρες, κάμερες παρακολούθησης κλπ.. Είναι κατασκευασμένος από διελασμένο αλουμίνιο, ηλεκτροστατικά βαμμένος με πολυεστερική πούδρα χαμηλής περιεκτικότητας σε χαλκό και διαθέτει προστασία έναντι της διάβρωσης. Δοκιμή αντοχής στη διάβρωση: 700 ώρες σε ομίχλη αλατονέφωσης σε συμμόρφωση με το πρότυπο EN ISO 9227. Οι διαστάσεις του στύλου είναι 250X100X6000mm (Μήκος X Πλάτος X Ύψος). Ο στύλος φέρει μία φωτιστική μονάδα εγκατεστημένη εσωτερικά του στύλου δημιουργώντας μια επίπεδη επιφάνεια. Ο κορμός του εδράζεται σε χαλύβδινη πλάκα διαστάσεων 350X350X20mm καλά ηλεκτροσυγκολλημένη. Η πλάκα έδρασης φέρει κεντρική οπή για την διέλευση των καλωδίων και αγωγού γείωσης, καθώς και τέσσερις (4) οπές διαμέτρου 26mm σε απόσταση 250mm και σε τετραγωνική διάταξη για την στερέωση του ιστού σε ήλους κοχλίωσης (μπουλόνια) διαμέτρου M22, μήκους 500mm.

Ο στύλος φέρει οπή διαστάσεων 298X85mm για την τοποθέτηση ακροκιβωτίου, πού κλείνει με κατάλληλη θυρίδα ίδιου πάχους με τον υπόλοιπο ιστό και με τρόπο που να μην εξέχει του ελάσματος του στύλου.

Ο στύλος φέρει από ένα φωτιστικό σώμα τύπου A09 (βλ. επόμενο) καθώς και μία φωτιστική μονάδα με τα ακόλουθα χαρακτηριστικά.

Φωτιστική μονάδα

Η φωτιστική μονάδα είναι ενσωματωμένη στην μπροστινή όψη του ιστού σε ύψος 5,7m και αποτελείται από την οπτική μονάδα και την προστατευτική οθόνη. Διαθέτει ελαστικές φλάντζες στεγανοποίησης, για προστασία έναντι εισχώρησης νερού και σκόνης, κατασκευασμένες από υλικά που διατηρούν τα χαρακτηριστικά τους στο χρόνο και αντέχουν θερμική ή μηχανική καταπόνηση.

Η φωτιστική μονάδα είναι πλήρως αποσπώμενη και θα μπορεί να αντικατασταθεί εύκολα με τη χρήση κοινών εργαλείων. Η οπτική μονάδα θα αποτελείται από στοιχεία LED υψηλής απόδοσης τουλάχιστον (160 lm/W) και θα περιλαμβάνει σύστημα ανακλαστήρων κατασκευασμένων από αλουμίνιο υψηλής καθαρότητας με περιεκτικότητα σε χαλκό όχι μεγαλύτερη από 1%. Τα LED δεν θα φέρουν δικό τους πλαστικό φακό, για την αποφυγή του κιτρινίσματος και των συνεπειών του.

- Η ισχύς του φωτιστικού θα είναι μικρότερη ή ίση των 16W
- Η φωτεινή ροή του φωτιστικού θα είναι τουλάχιστον 1.340 lm
- Θερμοκρασία χρώματος: 3.000K
- Χρωματικός Δείκτης (CRI): τουλάχιστον 70
- Προστασία από νερό και σκόνη: IP66
- Τα LED θα είναι διατεταγμένα σε τυπωμένα κυκλώματα έχοντας ένα στρώμα στήριξης από αλουμίνιο για καλύτερη θερμική διάχυση
- Η φωτιστική μονάδα στο σύνολό της είναι ταξινομημένη σύμφωνα με το πρότυπο φωτοβιολογικής ασφάλειας EN 62471: Exempt Group (μηδενικό φωτοβιολογικό ρίσκο)
- Όλα τα στοιχεία LED προστατεύονται με προστατευτική οθόνη από γυαλί ασφαλείας πάχους 4mm κατ' ελάχιστο, με IK07
- Εύρος θερμοκρασίας λειτουργίας: Από -40o C έως +50o C
- Η διάρκεια ζωής, θα είναι τουλάχιστον 100.000 ώρες L90B10 (Ta=25°C), κατά το πρότυπο LM80

Ηλεκτρική μονάδα

Ο χώρος της ηλεκτρικής μονάδας (τροφοδοτικό) θα απομονώνεται θερμοκρασιακά, από την φωτιστική, χωρίς να παραβιάζεται η εγγύηση του κατασκευαστή.

- Το φωτιστικό σώμα θα έχει ηλεκτρική προστασία κλάσης μόνωσης I ή II .
- Η φωτιστική μονάδα θα φέρει σύστημα προστασίας από υπερτάσεις τουλάχιστον 10kV και 10kA με χρήση SPD (ή αντίστοιχο) , για την πλήρη διασφάλιση του από ηλεκτρικές ανωμαλίες.
- Για ονομαστική τάση τροφοδοσίας 230V AC, η ανεκτή διακύμανση της τάσης εισόδου πρέπει να είναι τουλάχιστον από 220Vac έως 240Vdc.

- Η φωτιστική μονάδα θα διαθέτει σύστημα οδήγησης (driver) το οποίο θα είναι πλήρως αποσπώμενο με τη χρήση κοινών εργαλείων και φέρει ενσωματωμένα πρωτόκολλα dimming 1-10V ή DALI.
- Συντελεστής Ισχύος: $\geq 0,95$ σε πλήρες φορτίο

Πιστοποιήσεις

Για κάθε προσφερόμενο φωτιστικό σώμα ο υποψήφιος υποχρεούται να υποβάλλει τα παρακάτω δικαιολογητικά:

- Πιστοποιητικό ISO 9001:2015 του κατασκευαστή των προσφερόμενων φωτιστικών σωμάτων για το σχεδιασμό και κατασκευή φωτιστικών σωμάτων
 - Πιστοποιητικό ISO 9001:2015 του προμηθευτή των προσφερόμενων φωτιστικών σωμάτων για την προμήθεια φωτιστικών σωμάτων
 - Πιστοποιητικό ISO 14001:2015 του κατασκευαστή για συστήματα περιβαλλοντικής διαχείρισης
 - Πιστοποιητικό ISO 14001:2015 του προμηθευτή για συστήματα περιβαλλοντικής διαχείρισης
 - Πιστοποιητικό ISO 45001:2015 του κατασκευαστή για το σύστημα διαχείρισης υγείας και ασφάλειας στην εργασία
 - Πιστοποιητικό ISO 45001:2015 του προμηθευτή για το σύστημα διαχείρισης υγείας και ασφάλειας στην εργασία
 - Πιστοποιητικό ISO 14001:2015 του κατασκευαστή για συστήματα περιβαλλοντικής διαχείρισης
 - Δήλωση συμμόρφωσης του κατασκευαστή κατά CE και για τα παρακάτω πρότυπα:
 - o EN 60598-1 (Γενικό Πρότυπο Φωτιστικών)
 - o EN55015 / EN 61547 (Πρότυπο ραδιοταραχών / Ηλεκτρομαγνητικής Συμβατότητας)
 - o EN 61000-3-2 / EN 61000-3-3 (Όρια Εκπομπών Αρμονικών Διακυμάνσεων)
 - o EN 62471 (Πρότυπο για τη Φωτοβιολογική Καταλληλότητα)
- Επιπρόσθετα το φωτιστικό θα συμμορφώνεται με όλες τις απαραίτητες νόρμες και κανονισμούς της Ευρωπαϊκής Ένωσης και πιο συγκεκριμένα:
- o Οδηγία 2014/35/EU (Low Voltage Directive, LVD) ή νεότερη
 - o Οδηγία 2014/30/EU (Electromagnetic Compatibility Directive) ή νεότερη
 - o Οδηγία 2011/65/EU (Restriction of Certain Hazardous Substances, ROHS) ή νεότερη
 - o Οδηγία 2009/125/EC (Eco design, ERP) ή νεότερη
- Έκθεση δοκιμής (Test Report) κατά EN60598
 - Πιστοποιητικό από φωτομετρικό εργαστήριο αναγνωρισμένο από ανεξάρτητο φορέα διαπίστευσης κατά LM79-08 (Μετρήσεις ηλεκτρικών και φωτομετρικών μεγεθών) για την επιβεβαίωση όλων των φωτομετρικών και λοιπών μεγεθών όπως : η συνολική ισχύς κατανάλωσης του φωτιστικού σώματος, η απόδοση (lm/W), η φωτεινή ροή (lm), η θερμοκρασία χρώματος (K), ο δείκτης χρωματικής απόδοσης, η φωτομετρική καμπύλη (πολικό διάγραμμα) του φωτιστικού.
 - Επίσημο έγγραφο (test report) του κατασκευαστή των LED, σύμφωνα με τα πρότυπα LM80-08&TM-21-08 ή μεταγενέστερα
 - Επίσημο φυλλάδιο τεχνικών προδιαγραφών του κατασκευαστή του φωτιστικού σώματος, το οποίο δεν θα είναι ιδιοκατασκευή.
 - Εγχειρίδιο εγκατάστασης φωτιστικού
 - Εργοστασιακή εγγύηση καλής λειτουργίας 5 ετών

Ενδεικτικές Διαστάσεις με δυνατότητα απόκλισης (+5%)



Ενδεικτικό Βάρος: της οπτικής μονάδας 3,5Kg του ιστού 77Kg

Τα στοιχεία της πίεσης σε πλευρικό άνεμο και σε κάτοψη δεν δίνονται εδώ γιατί πρόκειται για πακτωμένο ιστό (κατά την κατασκευή μπορεί να δοθεί στατική μελέτη)

ΤΕΧΝΙΚΗ ΠΕΡΙΓΡΑΦΗ ΦΩΤΙΣΤΙΚΟ (A09)

Φωτιστικό σώμα ανάδειξης, τύπου SPOT με τεχνολογία LED.

Σώμα Φωτιστικού

Το σώμα του φωτιστικού θα είναι κυκλικής διατομής και θα είναι κατασκευασμένο από αλουμίνιο, ηλεκτροστατικά βαμμένο με πούδρα χαμηλής περιεκτικότητας σε χαλκό, με βαφή σύμφωνα με την οδηγία 2011/65/EU (RoHS - για τον περιορισμό της χρήσης ορισμένων επικίνδυνων ουσιών σε ηλεκτρικό και ηλεκτρονικό εξοπλισμό).

Ο βαθμός στεγανότητας έναντι εισχώρησης νερού και σκόνης θα είναι τουλάχιστον IP66.

Το φωτιστικό θα είναι ενδεικτικών διαστάσεων $\varnothing 200 \times 460$ mm ενώ το βάρος του δεν θα υπερβαίνει τα 4.5kg.

Το φωτιστικό θα πρέπει να διασφαλίζει τη θερμική διασπορά, με τρόπο ώστε να αποτρέπεται η υπέρβαση της θερμοκρασίας στα κρίσιμα εξαρτήματα και υλικά. Η ονομαστική θερμοκρασία λειτουργίας εξωτερικού περιβάλλοντος θα είναι από -40°C έως $+35^{\circ}\text{C}$.

Το φωτιστικό θα διαθέτει ελαστικές φλάντζες στεγανοποίησης, για προστασία έναντι εισχώρησης νερού και σκόνης, κατασκευασμένες από υλικά που διατηρούν τα χαρακτηριστικά τους στο χρόνο και αντέχουν θερμική ή μηχανική καταπόνηση. Ελαστικές φλάντζες στεγανοποίησης που παρουσιάζουν σημεία ασυνέχειας και μπορούν να θέσουν σε κίνδυνο τη στεγανότητα του φωτιστικού με την πάροδο του χρόνου δεν επιτρέπονται.

Η πρόσβαση στο εσωτερικό του φωτιστικού θα γίνεται με χρήση κοινών εργαλείων.

Το φωτιστικό πρέπει να σχεδιάζεται και να παράγεται σύμφωνα με το πρότυπο EN 60598.

Φινίρισμα

Το σώμα του φωτιστικού πρέπει να προετοιμαστεί κατάλληλα, ώστε να διασφαλίζεται καλή προσκόλληση της βαφής και πρέπει να βάζεται χρησιμοποιώντας συστήματα βαφής κατάλληλα να εγγυηθούν την ανθεκτικότητα της τελικής επιφάνειας στη διάβρωση. Πρέπει να παρέχεται έκθεση δοκιμής διάβρωσης κατά ISO 9227 (Δοκιμή διάβρωσης με ψεκασμό αλατιού για τουλάχιστον 1400 ώρες).

Σύστημα Στήριξης / Τοποθέτηση

Έκδοση για ιστό A08:

Το φωτιστικό φέρει ορθογώνια βάση για την τοποθέτηση σε πολυλειτουργικό ορθογώνιο φωτιστικό στύλο (A08). Ο μηχανισμός στήριξης θα επιτρέπει την κίνηση του φωτιστικού με δύο βαθμούς ελευθερίας, ένα προς τον κάθετο άξονα (100°) και ένα προς τον οριζόντιο άξονα ($+160^{\circ} - 160^{\circ}$). Η εγκατάσταση των σφικτήρων πρέπει να είναι δυνατή με κοινά εργαλεία. Όλες οι βίδες και οι σφικτήρες που χρησιμοποιούνται πρέπει να είναι από ανοξείδωτο ατσάλι.

Έκδοση για κυλινδρικό ιστό (A13 και A14):

Η εγκατάσταση του φωτιστικού γίνεται με σφικτήρα που αγκαλιάζει τον ιστό. Ο μηχανισμός στήριξης θα επιτρέπει την κίνηση του φωτιστικού με δύο βαθμούς ελευθερίας, ένα προς τον κάθετο άξονα ($+45^{\circ} - 90^{\circ}$) και ένα προς τον οριζόντιο άξονα ($+70^{\circ} - 70^{\circ}$). Η εγκατάσταση των σφικτήρων πρέπει να είναι δυνατή με κοινά εργαλεία. Όλες οι βίδες και οι σφικτήρες που χρησιμοποιούνται πρέπει να είναι από ανοξείδωτο ατσάλι.

Το φωτιστικό πρέπει να είναι εφοδιασμένο με οδηγίες στήριξης και συντήρησης, στις οποίες πρέπει να επισημαίνονται οι λειτουργίες και οι διαδικασίες για τις μεθόδους χειρισμού και λειτουργίας και τα εργαλεία που θα χρειαστούν.

Οπτική Μονάδα

Η οπτική μονάδα θα αποτελείται από στοιχεία LED και θα περιλαμβάνει σύστημα ανακλαστήρων κατασκευασμένων από αλουμίνιο υψηλής καθαρότητας με περιεκτικότητα σε χαλκό όχι μεγαλύτερη από 1% ή πλαστικό από PMMA .

Η οπτική μονάδα θα μπορεί να φέρει ανακλαστήρα στενής δέσμης φωτός 20° ή 25°.

Η οπτική μονάδα είναι αποσπώμενη και μπορεί να αντικατασταθεί εύκολα στο σημείο της εγκατάστασης με τη χρήση συνηθισμένων εργαλείων.

Φωτεινή πηγή

Ονομαστική φωτεινή ροή: $\geq 1.550 \text{ lm}$

Η θερμοκρασία χρώματος θα είναι $3000\text{K} \pm 10\%$.

Ο δείκτης βαθμού απόδοσης χρωμάτων θα είναι $Ra \geq 70$.

Η απόδοση του φωτιστικού θα είναι τουλάχιστον 70 lm/W .

Διάρκεια Ζωής

Η διάρκεια ζωής θα είναι τουλάχιστον 100.000 ώρες L90B10 σε $T_a=25^\circ\text{C}$ (η απομείωση της φωτεινότητας στις 100.000 ώρες θα είναι το 90% από την αρχικά δηλωμένη με ένα κλάσμα αποτυχίας των 10%).

Ηλεκτρική Μονάδα

Η ηλεκτρική μονάδα (τροφοδοτικό) θα είναι πλήρως αποσπώμενη για λόγους εύκολης συντήρησης.

Το τροφοδοτικό θα επιτρέπει τη ρύθμιση της φωτεινής ροής (Dimming) μέσω πρωτοκόλλων DALI ή 1-10V.

Το φωτιστικό θα φέρει σύστημα προστασίας από υπερτάσεις μέχρι 10kV, για την πλήρη διασφάλιση του από ηλεκτρικές ανωμαλίες.

Για την ηλεκτρική σύνδεση με τα δίκτυο θα φέρει στυπιοθλίπτη για καλώδια εξωτερικής διαμέτρου 1,5 mm², ενώ θα να παρέχεται προ-καλωδιωμένο (όσον αφορά την εσωτερική συνδεσμολογία) και έτοιμο για χρήση με σκοπό την ευκολία στην εγκατάσταση.

Ηλεκτρικά Χαρακτηριστικά

Ονομαστική ισχύς: $\leq 16\text{W}$

Ονομαστική τάση λειτουργίας: 220-240V

Ονομαστική συχνότητα λειτουργίας: 50-60Hz

Συντελεστής ισχύος: >0.90 (σε πλήρες φορτίο)

Κλάση μόνωσης: Κλάση II

Πιστοποιήσεις

Για κάθε προσφερόμενο φωτιστικό σώμα ο υποψήφιος υποχρεούται να υποβάλλει τα παρακάτω δικαιολογητικά:

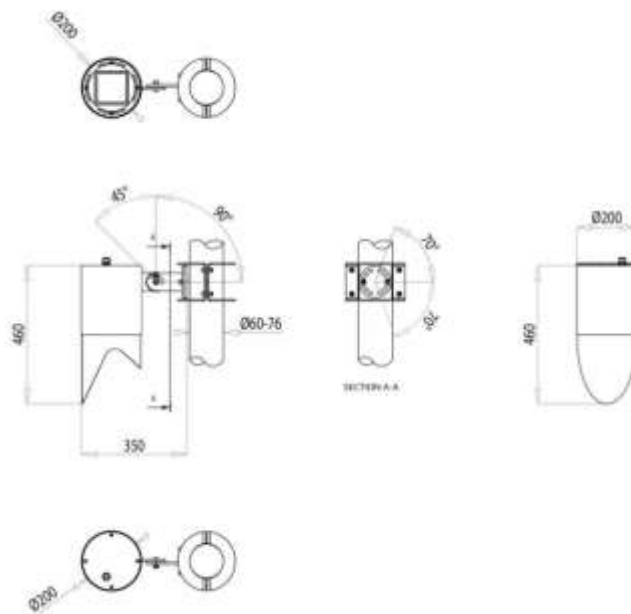
- Πιστοποιητικό ISO 9001:2015 του κατασκευαστή των προσφερόμενων φωτιστικών σωμάτων για το σχεδιασμό και κατασκευή φωτιστικών σωμάτων
- Πιστοποιητικό ISO 9001:2015 του προμηθευτή των προσφερόμενων φωτιστικών σωμάτων για την προμήθεια φωτιστικών σωμάτων
- Πιστοποιητικό ISO 14001:2015 του κατασκευαστή για συστήματα περιβαλλοντικής διαχείρισης
- Πιστοποιητικό ISO 14001:2015 του προμηθευτή για συστήματα περιβαλλοντικής διαχείρισης
- Πιστοποιητικό ISO 45001:2018 του κατασκευαστή για το σύστημα διαχείρισης υγείας και ασφάλειας στην εργασία
- Πιστοποιητικό ISO 45001:2018 του προμηθευτή για το σύστημα διαχείρισης υγείας και ασφάλειας στην εργασία
- Δήλωση συμμόρφωσης του κατασκευαστή κατά CE και για τα παρακάτω πρότυπα:
 - ο EN 60598-1 (Γενικό Πρότυπο Φωτιστικών)
 - ο EN 60598-2-3 (Ειδικό Πρότυπο για Φωτιστικά Δρόμων)
 - ο EN55015 / EN 61547 (Πρότυπο ραδιοταραχών / Ηλεκτρομαγνητικής Συμβατότητας)
 - ο EN 61000-3-2 / EN 61000-3-3 (Όρια Εκπομπών Αρμονικών Διακυμάνσεων)

- ο EN 62471 (Πρότυπο για τη Φωτοβιολογική Καταλληλότητα)
- Επιπρόσθετα το φωτιστικό θα συμμορφώνεται με όλες τις απαραίτητες νόρμες και κανονισμούς της Ευρωπαϊκής Ένωσης και πιο συγκεκριμένα:
- ο Οδηγία 2014/35/EU (Low Voltage Directive, LVD) ή νεότερη
 - ο Οδηγία 2014/30/EU (Electromagnetic Compatibility Directive) ή νεότερη
 - ο Οδηγία 2011/65/EU (Restriction of Certain Hazardous Substances, ROHS) ή νεότερη
- Οδηγία 2009/125/EC (Eco design, ERP) ή νεότερη
 - Πιστοποιητικό από φωτομετρικό εργαστήριο αναγνωρισμένο από ανεξάρτητο φορέα διαπίστευσης κατά LM79-08 (Μετρήσεις ηλεκτρικών και φωτομετρικών μεγεθών) για την επιβεβαίωση όλων των φωτομετρικών και λοιπών μεγεθών όπως : η συνολική ισχύς κατανάλωσης του φωτιστικού σώματος, η απόδοση (lm/W), η φωτεινή ροή (lm), η θερμοκρασία χρώματος (K), ο δείκτης χρωματικής απόδοσης, η φωτομετρική καμπύλη (πολικό διάγραμμα) του φωτιστικού.
 - Επίσημο έγγραφο (test report) του κατασκευαστή των LED, σύμφωνα με τα πρότυπα LM80-08&TM-21-08 ή μεταγενέστερα
 - Επίσημο φυλλάδιο τεχνικών προδιαγραφών του κατασκευαστή του φωτιστικού σώματος, το οποίο δεν θα είναι ιδιοκατασκευή.
 - Εγχειρίδιο εγκατάστασης φωτιστικού
 - Εργοστασιακή εγγύηση καλής λειτουργίας 5 ετών

Ενδεικτικές Διαστάσεις με δυνατότητα απόκλισης (+5%)



Εικόνα 2: Έκδοση για ιστό A08 (6 τεμ)



Εικόνα 1: Έκδοση για κυκλικό ιστό (1 τεμ)

Ενδεικτικό Βάρος: 4,5Kg

Ενδεικτική Επιφάνεια που εκτίθεται σε πλευρικό άνεμο: 0,07m²

Ενδεικτική Επιφάνεια που εκτίθεται στον άνεμο σε κάτοψη: 0,03m²

ΤΕΧΝΙΚΗ ΠΕΡΙΓΡΑΦΗ ΦΩΤΙΣΤΙΚΟ (A10)

Το φωτιστικό σώμα θα είναι τεχνολογίας LED, κατάλληλο για κρεμαστή τοποθέτηση σε βραχίονα ιστού.

Σώμα Φωτιστικού

Το φωτιστικό σώμα θα είναι ημισφαιρικού σχήματος και κυκλικής διατομής. Το σώμα του φωτιστικού θα είναι κατασκευασμένο από αλουμίνιο ή κράμα αλουμινίου, ηλεκτροστατικά βαμμένο με πούδρα χαμηλής περιεκτικότητας σε χαλκό, με βαφή σύμφωνα με την οδηγία 2011/65/EU (RoHS - για τον περιορισμό της χρήσης ορισμένων επικίνδυνων ουσιών σε ηλεκτρικό και ηλεκτρονικό εξοπλισμό).

Ο βαθμός στεγανότητας έναντι εισχώρησης νερού και σκόνης θα είναι τουλάχιστον IP66.

Ο δείκτης μηχανικής αντοχής σε κρούσεις (βανδαλιστική αντοχή) θα είναι τουλάχιστον IK08.

Το φωτιστικό θα πρέπει να διασφαλίζει τη θερμική διασπορά, με τρόπο ώστε να αποτρέπεται η υπέρβαση της θερμοκρασίας στα κρίσιμα εξαρτήματα και υλικά. Η ονομαστική θερμοκρασία λειτουργίας εξωτερικού περιβάλλοντος θα είναι από -40°C έως +35°C.

Το φωτιστικό θα διαθέτει ελαστικές φλάντζες στεγανοποίησης, για προστασία έναντι εισχώρησης νερού και σκόνης, κατασκευασμένες από υλικά που διατηρούν τα χαρακτηριστικά τους στο χρόνο και αντέχουν θερμική ή μηχανική καταπόνηση. Ελαστικές φλάντζες στεγανοποίησης που παρουσιάζουν σημεία ασυνέχειας και μπορούν να θέσουν σε κίνδυνο τη στεγανότητα του φωτιστικού με την πάροδο του χρόνου δεν επιτρέπονται.

Η πρόσβαση στο εσωτερικό του φωτιστικού θα γίνεται με τη χρήση κοινών εργαλείων. Στο μπροστινό του μέρος φέρει μάνδαλο κλεισίματος από διελασμένο αλουμίνιο και ελατήριο από ανοξείδωτο ατσάλι. Το κάλυμμα του φωτιστικού αρθρώνεται στο πίσω μέρος και διαθέτει αυτόματο σύστημα συγκράτησης του στην ανοικτή θέση.

Το φωτιστικό πρέπει να σχεδιάζεται και να παράγεται σύμφωνα με τα πρότυπα EN 60598-1 και EN 60598-2-3.

Φινίρισμα

Το σώμα του φωτιστικού πρέπει να προετοιμαστεί κατάλληλα, ώστε να διασφαλίζεται καλή προσκόλληση της βαφής και πρέπει να βάζεται χρησιμοποιώντας συστήματα βαφής κατάλληλα να εγγυηθούν την ανθεκτικότητα της τελικής επιφάνειας στη διάβρωση. Πρέπει να παρέχεται έκθεση δοκιμής διάβρωσης κατά ISO 9227 (Δοκιμή διάβρωσης με ψεκασμό αλατιού για τουλάχιστον 1400 ώρες).

Σύστημα Στήριξης / Τοποθέτηση

Το φωτιστικό, για σύστημα στήριξης, θα φέρει απόληξη με σπείρωμα μισής ίντσας (1/2" gas) για τοποθέτηση σε βραχίονα υψηλής αισθητικής. Όλες οι βίδες και οι σφικτήρες που χρησιμοποιούνται πρέπει να είναι από ανοξείδωτο ατσάλι.

Το φωτιστικό πρέπει να είναι εφοδιασμένο με οδηγίες στήριξης και συντήρησης, στις οποίες πρέπει να επισημαίνονται οι λειτουργίες και οι διαδικασίες για τις μεθόδους χειρισμού και λειτουργίας και τα εργαλεία που θα χρειαστούν.

Οπτική Μονάδα

Η οπτική μονάδα θα αποτελείται από στοιχεία LED και θα περιλαμβάνει σύστημα ανακλαστήρων κατασκευασμένων από αλουμίνιο υψηλής καθαρότητας με περιεκτικότητα σε χαλκό όχι μεγαλύτερη από 1%. Τα LED δεν θα φέρουν δικό τους πλαστικό φακό, για την αποφυγή του κιτρινίσματος και των συνεπειών του.

Η οπτική μονάδα θα φέρει ανακλαστήρες ασύμμετρης δέσμης, εργοστασιακής κατασκευής, με σκοπό την πλήρη κάλυψη των φωτοτεχνικών απαιτήσεων εξασφαλίζοντας το βέλτιστο και επιθυμητό οπτικό αποτέλεσμα.

Το εξωτερικό υλικό προστασίας της οπτικής μονάδας θα πρέπει να είναι κατασκευασμένο από ψημένο γυαλί ασφαλείας πάχους 4mm κατ' ελάχιστο. Δεν επιτρέπεται η χρήση πλαστικών υλικών για ακάλυπτους φακούς.

Το φωτιστικό σώμα θα είναι εφοδιασμένο με φίλτρο ανταλλαγής του εσωτερικού αέρα ώστε να εξασφαλίζεται η στεγανότητα του και η αποφυγή δημιουργίας υδρατμών στο εσωτερικό της οπτικής μονάδας.

Η οπτική μονάδα είναι αποσπώμενη και μπορεί να αντικατασταθεί εύκολα στο σημείο της εγκατάστασης με τη χρήση συνηθισμένων εργαλείων.

Το φωτιστικό θα είναι FULL CUT-OFF κατά IESNA με μηδενική εκπομπή φωτός πάνω από τις 90° ή ULOR=0% (U0) κατά IES TM-15-11 σε οριζόντια τοποθέτηση του φωτιστικού.

Το φωτιστικό σώμα θα πρέπει να είναι ταξινομημένο σύμφωνα με το πρότυπο φωτοβιολογικής ασφάλειας EN 62471 : Exempt Group (μηδενικό φωτοβιολογικό ρίσκο).

Φωτεινή πηγή

Ονομαστική φωτεινή ροή: $\geq 6.400\text{lm}$

Η φωτεινή πηγή LED θα είναι υψηλής απόδοσης ($\geq 160\text{lm/W}$). Τα LED θα είναι διατεταγμένα σε τυπωμένα κυκλώματα έχοντας ένα στρώμα στήριξης από αλουμίνιο για καλύτερη θερμική διάχυση.

Η θερμοκρασία χρώματος θα είναι $3000\text{K} \pm 10\%$.

Ο δείκτης βαθμού απόδοσης χρωμάτων θα είναι $Ra \geq 70$.

Η απόδοση του φωτιστικού θα είναι τουλάχιστον 110lm/W .

Διάρκεια Ζωής

Η διάρκεια ζωής θα είναι τουλάχιστον 100.000 ώρες L80B10 σε $T_a=25^\circ\text{C}$ (η απομείωση της φωτεινότητας στις 100.000 ώρες θα είναι το 80% από την αρχικά δηλωμένη με ένα κλάσμα αποτυχίας των 10%).

Ηλεκτρική Μονάδα

Η ηλεκτρική μονάδα (τροφοδοτικό) θα είναι πλήρως αποσπώμενη για λόγους εύκολης συντήρησης.

Το τροφοδοτικό θα επιτρέπει τη ρύθμιση της φωτεινής ροής (Dimming) μέσω πρωτοκόλλων DALI ή 1-10V. Επίσης θα παρέχει τη δυνατότητα αυτόνομης λειτουργίας με εργοστασιακή προεπιλογή σεναρίων λειτουργίας σε τουλάχιστον 4 στάθμες φωτισμού.

Το φωτιστικό θα φέρει προ εγκατεστημένο και προ καλωδιωμένο σύστημα υποδομής διαχείρισης φωτισμού. Θα υπάρχουν οι εξής εναλλακτικές:

- Εσωτερικός ασύρματος ελεγκτής. Ο κατασκευαστής του φωτιστικού πρέπει να είναι και ο κατασκευαστής του ελεγκτή.
- Βάση NEMA Socket 7 PIN C136.41 στην περίπτωση πρότασης ελεγκτή τύπου NEMA Socket
- Βάση Zhaga Socket 4 PIN στην περίπτωση πρότασης ελεγκτή τύπου Zhaga Socket.

Το φωτιστικό θα φέρει ξεχωριστό σύστημα προστασίας από υπερτάσεις μέχρι 10kV, για την πλήρη διασφάλιση του από ηλεκτρικές ανωμαλίες.

Για την ηλεκτρική σύνδεση με τα δίκτυα θα φέρει στυπιοθλίπτη IP68 για καλώδια εξωτερικής διαμέτρου από 6mm έως 13mm, ενώ θα να παρέχεται προ-καλωδιωμένο (όσον αφορά την εσωτερική συνδεσμολογία) και έτοιμο για χρήση με σκοπό την ευκολία στην εγκατάσταση.

Ηλεκτρικά Χαρακτηριστικά

Ονομαστική ισχύς: $\leq 60\text{W}$

Ονομαστική τάση λειτουργίας: 220-240V

Ονομαστική συχνότητα λειτουργίας: 50Hz

Συντελεστής ισχύος: >0.90 (σε πλήρες φορτίο)

Κλάση μόνωσης: Κλάση II

Πιστοποιήσεις

Για κάθε προσφερόμενο φωτιστικό σώμα ο υποψήφιος υποχρεούται να υποβάλλει τα παρακάτω δικαιολογητικά:

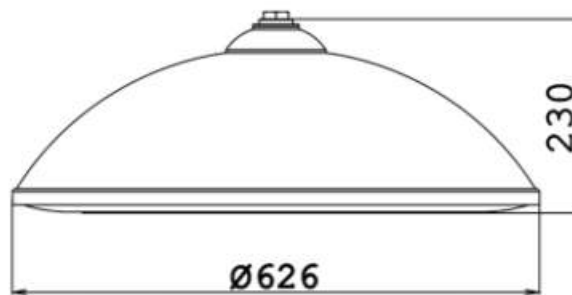
- Πιστοποιητικό ISO 9001:2015 του κατασκευαστή των προσφερόμενων φωτιστικών σωμάτων για το σχεδιασμό και κατασκευή φωτιστικών σωμάτων
- Πιστοποιητικό ISO 9001:2015 του προμηθευτή των προσφερόμενων φωτιστικών σωμάτων για την προμήθεια φωτιστικών σωμάτων
- Πιστοποιητικό ISO 14001:2015 του κατασκευαστή για συστήματα περιβαλλοντικής διαχείρισης
- Πιστοποιητικό ISO 14001:2015 του προμηθευτή για συστήματα περιβαλλοντικής διαχείρισης
- Πιστοποιητικό ISO 45001:2018 του κατασκευαστή για το σύστημα διαχείρισης υγείας και ασφάλειας στην εργασία
- Πιστοποιητικό ISO 45001:2018 του προμηθευτή για το σύστημα διαχείρισης υγείας και ασφάλειας στην εργασία
- Δήλωση συμμόρφωσης του κατασκευαστή κατά CE και για τα παρακάτω πρότυπα:
 - ο EN 60598-1 (Γενικό Πρότυπο Φωτιστικών)
 - ο EN 60598-2-3 (Ειδικό Πρότυπο για Φωτιστικά Δρόμων)
 - ο EN55015 / EN 61547 (Πρότυπο ραδιοταραχών / Ηλεκτρομαγνητικής Συμβατότητας)
 - ο EN 61000-3-2 / EN 61000-3-3 (Όρια Εκπομπών Αρμονικών Διακυμάνσεων)
 - ο EN 62471 (Πρότυπο για τη Φωτοβιολογική Καταλληλότητα)

Επιπρόσθετα το φωτιστικό θα συμμορφώνεται με όλες τις απαραίτητες νόρμες και κανονισμούς της Ευρωπαϊκής Ένωσης και πιο συγκεκριμένα:

- ο Οδηγία 2014/35/EU (Low Voltage Directive, LVD) ή νεότερη
- ο Οδηγία 2014/30/EU (Electromagnetic Compatibility Directive) ή νεότερη
- ο Οδηγία 2011/65/EU (Restriction of Certain Hazardous Substances, ROHS) ή νεότερη
- ο Οδηγία 2009/125/EC (Eco design, ERP) ή νεότερη
- Έκθεση δοκιμής (Test Report) κατά EN60598
- Έκθεση δοκιμής από εργαστήριο δοκιμών με το οποίο θα προκύπτει συμμόρφωση με τα πρότυπα της οδηγίας EMC, EN 61000-3-2 (Όρια εκπομπών αρμονικού ρεύματος), EN 61000-3-3 (Περιορισμός Διακυμάνσεων και τρεμοσβήματος), EN55015 (Όρια ραδιοταραχών ηλεκτρικών συσκευών φωτισμού-Ηλεκτρομαγνητικής συμβατότητας), EN 61547 (Απαιτήσεις ατρωσίας ηλεκτρομαγνητικής συμβατότητας)
- Πιστοποιητικό από φωτομετρικό εργαστήριο αναγνωρισμένο από ανεξάρτητο φορέα διαπίστευσης κατά LM79-08 (Μετρήσεις ηλεκτρικών και φωτομετρικών μεγεθών) για την επιβεβαίωση όλων των φωτομετρικών και λοιπών μεγεθών όπως : η συνολική ισχύς κατανάλωσης του φωτιστικού σώματος, η απόδοση (lm/W), η φωτεινή ροή (lm), η θερμοκρασία χρώματος (K), ο δείκτης χρωματικής απόδοσης, η φωτομετρική καμπύλη (πολικό διάγραμμα) του φωτιστικού.
- Επίσημο έγγραφο (test report) του κατασκευαστή των LED, σύμφωνα με τα πρότυπα LM80-08&TM-21-08 ή μεταγενέστερα
- Πιστοποιητικό με το οποίο θα προκύπτει συμμόρφωση με το πρότυπο EN62471 (photobiological compatibility).
- Έκθεση δοκιμής για αντοχή σε διάβρωση σε ομίχλη αλατονέφωσης κατά το πρότυπο EN ISO 9227.
- Για το/τα εργαστήριο/α διενέργειας των μετρήσεων, και των εκθέσεων ελέγχου συμμόρφωσης με τα πρότυπα θα πρέπει: -Εάν πρόκειται για ανεξάρτητο εργαστήριο δοκιμών, να προσκομιστεί διαπίστευση κατά ISO/IEC 17025:2005 από φορέα διαπίστευσης για τις ζητούμενες μετρήσεις, δοκιμές και διακριβώσεις. -Εάν ο κατασκευαστής των προσφερόμενων φωτιστικών σωμάτων διαθέτει ιδιόκτητο εργαστήριο δοκιμών, να προσκομιστεί εξουσιοδότηση-αναγνώριση από τρίτο διεθνή φορέα ελέγχων και πιστοποιήσεων για την ικανότητα του/των εργαστηρίου/ων να διενεργούν τις ζητούμενες μετρήσεις, δοκιμές και διακριβώσεις.

- Επίσημο φυλλάδιο τεχνικών προδιαγραφών του κατασκευαστή του φωτιστικού σώματος, το οποίο δεν θα είναι ιδιοκατασκευή.
- Εγχειρίδιο εγκατάστασης φωτιστικού
- Πλήρη φωτοτεχνικά στοιχεία σε ηλεκτρονική μορφή .ldt ή .ies κατάλληλα για άμεση εισαγωγή σε ανοικτά προγράμματα υπολογισμών (DIALUX, RELUX κ.α.). Θα πρέπει να συνοδεύονται από την αντίστοιχη βεβαίωση του φωτομετρικού εργαστηρίου όπου έλαβε χώρα η μέτρηση των φωτιστικών.
- Το κάθε φωτιστικό θα φέρει την ημερομηνία παράδοσης ή κωδικό παραγωγής για να είναι δυνατή η αναγνώριση του σε περίπτωση που κάποιο τμήμα ή υλικό αστοχήσει και είναι εντός του χρόνου εγγυήσεως.
- Εργοστασιακή εγγύηση καλής λειτουργίας 5 ετών

Ενδεικτικές Διαστάσεις με δυνατότητα απόκλισης (+-5%)



Ενδεικτικό Βάρος: 11Kg

Ενδεικτική Επιφάνεια που εκτίθεται σε πλευρικό άνεμο: 0,09 m²

Ενδεικτική Επιφάνεια που εκτίθεται στον άνεμο σε κάτοψη: 0,31 m²

ΤΕΧΝΙΚΗ ΠΕΡΙΓΡΑΦΗ ΦΩΤΙΣΤΙΚΟ (A11)**Γενικά Χαρακτηριστικά Φωτιστικού**

Το σώμα του φωτιστικού θα είναι κατασκευασμένο από αλουμίνιο ή κράμα αλουμινίου, ηλεκτροστατικά βαμμένο με πούδρα χαμηλής περιεκτικότητας σε χαλκό, με βαφή σύμφωνα με την οδηγία 2011/65/EU (RoHS - για τον περιορισμό της χρήσης ορισμένων επικίνδυνων ουσιών σε ηλεκτρικό και ηλεκτρονικό εξοπλισμό). Ο βαθμός στεγανότητας έναντι εισχώρησης νερού και σκόνης θα είναι τουλάχιστον IP65. Το φωτιστικό θα πρέπει να διασφαλίζει τη θερμική διασπορά, με τρόπο ώστε να αποτρέπεται η υπέρβαση της θερμοκρασίας στα κρίσιμα εξαρτήματα και υλικά. Το φωτιστικό θα διαθέτει ελαστικές φλάντζες στεγανοποίησης, για προστασία έναντι εισχώρησης νερού και σκόνης, κατασκευασμένες από υλικά που διατηρούν τα χαρακτηριστικά τους στο χρόνο και αντέχουν θερμική ή μηχανική καταπόνηση. Ελαστικές φλάντζες στεγανοποίησης που παρουσιάζουν σημεία ασυνέχειας και μπορούν να θέσουν σε κίνδυνο τη στεγανότητα του φωτιστικού με την πάροδο του χρόνου δεν επιτρέπονται. Η πρόσβαση στο εσωτερικό του φωτιστικού θα γίνεται με χρήση κοινών εργαλείων. Το φωτιστικό πρέπει να σχεδιάζεται και να παράγεται σύμφωνα με τα πρότυπα EN 60598-1 και EN 60598-2-3.

Φινίρισμα

Το σώμα του φωτιστικού πρέπει να προετοιμαστεί κατάλληλα, ώστε να διασφαλίζεται καλή προσκόλληση της βαφής και πρέπει να βάζεται χρησιμοποιώντας συστήματα βαφής κατάλληλα να εγγυηθούν την ανθεκτικότητα της τελικής επιφάνειας στη διάβρωση.

Σύστημα Στήριξης / Τοποθέτηση

Όλες οι βίδες και οι σφικτήρες που χρησιμοποιούνται πρέπει να είναι από ανοξείδωτο ατσάλι. Το φωτιστικό πρέπει να είναι εφοδιασμένο με οδηγίες στήριξης και συντήρησης, στις οποίες πρέπει να επισημαίνονται οι λειτουργίες και οι διαδικασίες για τις μεθόδους χειρισμού και λειτουργίας και τα εργαλεία που θα χρειαστούν.

Διάρκεια Ζωής

Η διάρκεια ζωής θα είναι τουλάχιστον 50.000 ώρες L90B10 σε $T_q=25^{\circ}\text{C}$ (η απομείωση της φωτεινότητας στις 100.000 ώρες θα είναι το 90% από την αρχικά δηλωμένη με ένα κλάσμα αποτυχίας των 10%).

Ηλεκτρικά Χαρακτηριστικά

Ονομαστική ισχύς: $\leq 4\text{W}$

$l_m \geq 109$

$\text{CRI} \geq 80$

6000K

Ονομαστική τάση λειτουργίας: 220-240V

Ονομαστική συχνότητα λειτουργίας: 50-60 Hz

Συντελεστής ισχύος: >0.80 (σε πλήρες φορτίο)

Κλάση μόνωσης: Κλάση II ,IP65

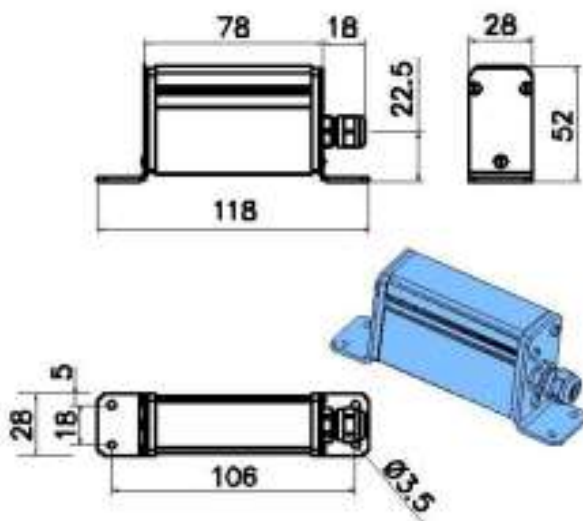
Πιστοποιήσεις

Για κάθε προσφερόμενο φωτιστικό σώμα ο υποψήφιος υποχρεούται να υποβάλλει τα παρακάτω δικαιολογητικά:

- Πιστοποιητικό ISO 9001:2008 του κατασκευαστή των προσφερόμενων φωτιστικών σωμάτων για το σχεδιασμό και κατασκευή φωτιστικών σωμάτων

- Πιστοποιητικό ISO 9001:2015 του προμηθευτή των προσφερόμενων φωτιστικών σωμάτων για την προμήθεια φωτιστικών σωμάτων
- Πιστοποιητικό ISO 14001:2015 του προμηθευτή των προσφερόμενων φωτιστικών σωμάτων για την προμήθεια φωτιστικών σωμάτων
- Πιστοποιητικό ISO45001:2015 του προμηθευτή για το σύστημα διαχείρισης υγείας και ασφάλειας στην εργασία
- Δήλωση συμμόρφωσης του κατασκευαστή κατά CE και για τα παρακάτω πρότυπα:
- Επίσημο φυλλάδιο τεχνικών προδιαγραφών του κατασκευαστή του φωτιστικού σώματος, το οποίο δεν θα είναι ιδιοκατασκευή.
- Εγχειρίδιο εγκατάστασης φωτιστικού
- Πλήρη φωτοτεχνικά στοιχεία σε ηλεκτρονική μορφή .ldt ή .ies κατάλληλα για άμεση εισαγωγή σε ανοικτά προγράμματα υπολογισμών (DIALUX, RELUX κ.α.). Θα πρέπει να συνοδεύονται από την αντίστοιχη βεβαίωση του φωτομετρικού εργαστηρίου όπου έλαβε χώρα η μέτρηση των φωτιστικών.
- Εργοστασιακή εγγύηση καλής λειτουργίας 5 ετών

Ενδεικτικές Διαστάσεις με δυνατότητα απόκλισης (+-5%)



(Πρόκειται για φωτισμό διακοσμητικό κάτω από τις πέργκολες)

ΤΕΧΝΙΚΗ ΠΕΡΙΓΡΑΦΗ ΙΣΤΟΥ 10m (A12)

Ο σιδηροϊστός ύψους 10 μέτρων, είναι σχήματος κολούρου πυραμίδας με διατομή σχήματος κανονικού οκταγώνου και είναι κατασκευασμένος από έλασμα St37-2 πάχους 4mm και συνεχόμενου μήκους 12m (δηλαδή ο ιστός δεν έχει καμία εγκάρσια κόλληση).

Η εξωτερική διάμετρος του περιγεγραμμένου κύκλου στη βάση του ιστού είναι 180mm, ενώ στην κορυφή του ιστού 90mm αντίστοιχα. Ο κορμός του σιδηροϊστού εδράζεται σε χαλύβδινη πλάκα διαστάσεων 400X400X20mm καλά ηλεκτροσυγκολλημένη πάνω σε αυτόν και φέρει τέσσερα (4) ενισχυτικά πτερύγια στήριξης πάχους 15mm, σχήματος ορθογωνίου τριγώνου διαστάσεων των δύο καθέτων πλευρών 200mm και 90mm.

Η πλάκα έδρασης φέρει κεντρική οπή διαμέτρου 60mm για τη διέλευση των καλωδίων και του αγωγού γείωσης, καθώς και τέσσερις (4) οπές διαμέτρου $\Phi 30$ mm σε απόσταση 300mm και σε τετραγωνική διάταξη για τη στερέωση του ιστού σε ήλους κοχλίωσης (μπουλόνια) διατομής M24, μήκους 1000mm με 150mm σπειρώματος καλά επεξεργασμένο.

Οι τέσσερις ήλοι είναι συνδεδεμένοι μεταξύ τους με ηλεκτροσυγκολλημένες επάνω σ'αυτούς γωνιές 30/30/3mm ή λάμες 40/4mm σε σχήμα τετραγώνου στη βάση των και χιαστί λίγο πριν το σπείρωμά τους προς αποφυγή μετακινήσεως των κατά την ενσωμάτωσή τους μέσα στη βάση από σκυρόδεμα.

Ο ιστός φέρει σε απόσταση 800mm από τη βάση του οπή διαστάσεων 100X340mm για την τοποθέτηση ακροκιβωτίου, που κλείνει με κατάλληλη θυρίδα από λαμαρίνα του ίδιου πάχους με τον υπόλοιπο ιστό και με τρόπο που να μην εξέχει του ελάσματος του ιστού. Εσωτερικά της οπής ηλεκτροσυγκολλείται λαμάκι με οπή για την σύνδεση του αγωγού γείωσης.

Ο ιστός μετά από σχετική προεργασία, δηλαδή απόξεση, τρόχισμα και καθαρισμό, γαλβανίζεται εν θερμώ σύμφωνα με τις κάτωθι προδιαγραφές:

BS729, ISO 1461, DIN50976, ASTM A-123 & GR-181(ΔΕΗ).

Το σύστημα των κοχλιών αγκύρωσης (αγκύριο) στο εκτεθειμένο τους τμήμα και επιπλέον σε τμήμα 100mm που βυθίζεται στο σκυρόδεμα της βάσης είναι επίσης προστατευμένο με γαλβάνισμα.

Ο ιστός είναι απόλυτα σύμφωνος με όσα αναφέρει το EN40, είναι κατασκευασμένος από εταιρία που κατέχει πιστοποιητικό διασφάλισης ποιότητας ISO 9001:2015 και CE και διαθέτει εμπειρία σε τέτοιου είδους κατασκευές.

Ο ιστός θα συνοδεύεται με τραβέρσα θερμό γαλβανισμένη ενός ή δύο προβολών όπου χρειάζεται. Επίσης θα συνοδεύεται και από τον αντίστοιχο κλωβό αγκύρωσης M24X1000mm γαλβανισμένο εν θερμό.

Η κατασκευάστρια εταιρία θα πρέπει να είναι πιστοποιημένη κατά ISO 9001:2015

ΤΕΧΝΙΚΗ ΠΕΡΙΓΡΑΦΗ ΙΣΤΟΥ 3,5m (A13)

Ιστός δρόμου κυκλικής διατομής ύψους 3,5m με κατάλληλη διαμόρφωση στην κορυφή (πείρος) για την προσαρμογή φωτιστικών σωμάτων και θύρα επίσκεψης με κιβώτιο σύνδεσης των καλωδίων.

Ο κορμός του ιστού αποτελείται από ένα μοναδιαίο κομμάτι, χωρίς εγκάρσια ραφή, κυκλικής διατομής $\Phi 102$ και κατασκευάζεται από έλασμα 3mm ποιότητας S235JR. Ο πείρος για την προσαρμογή του ιστού είναι κυκλικής διατομής $\Phi 60$. Το συνολικό βάρος του φτάνει τα 30kg ενώ η διαστασιολόγηση και οι ανοχές κατασκευής είναι σύμφωνα με το πρότυπο ΕΛΟΤ EN-40.

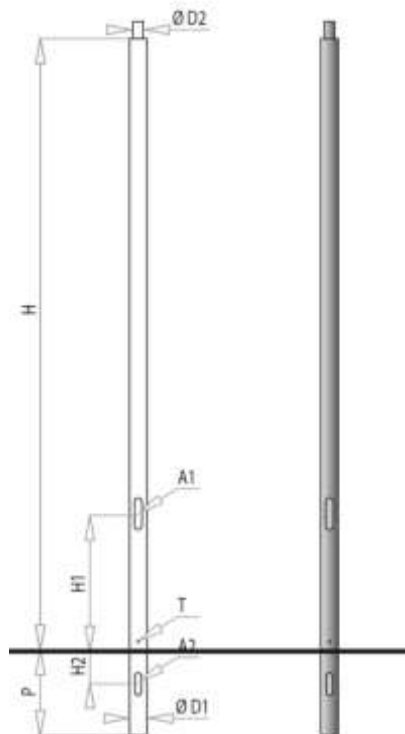
Ο ιστός είναι βαμμένος με ηλεκτροστατική βαφή με πολυεστερική πούδρα ενώ γαλβανίζεται εν θερμώ σύμφωνα με το πρότυπο EN ISO 1461. Το σώμα του ιστού πρέπει να προετοιμαστεί κατάλληλα, ώστε να διασφαλίζεται καλή προσκόλληση της βαφής και πρέπει να βάφεται χρησιμοποιώντας συστήματα βαφής κατάλληλα να εγγυηθούν την ανθεκτικότητα της τελικής επιφάνειας στη διάβρωση. Πρέπει να παρέχεται έκθεση δοκιμών κατά ISO 9227 για τουλάχιστον 700 ώρες δοκιμής ψεκασμού με αλάτι.

Ο κορμός του ιστού εδράζεται σε χαλύβδινη πλάκα διαστάσεων 250X250X10mm καλά ηλεκτροσυγκολλημένη. Η πλάκα έδρασης φέρει κεντρική οπή για την διέλευση των καλωδίων και αγωγού γείωσης, καθώς και τέσσερις (4) οπές διαμέτρου 22mm σε απόσταση 180mm και σε τετραγωνική διάταξη για την στερέωση του ιστού σε ήλους κοχλίωσης (μπουλόνια) διαμέτρου M18, μήκους 500mm.

Ο ιστός φέρει σε απόσταση 800mm από τη βάση του οπή διαστάσεων 186X45mm για την τοποθέτηση ακροκιβωτίου, πού κλείνει με κατάλληλη θυρίδα από λαμαρίνα του ίδιου πάχους με τον υπόλοιπο ιστό και με τρόπο που να μην εξέχει του ελάσματος του ιστού.

Για λόγους ομοιομορφίας το χρώμα του ιστού και του φωτιστικού είναι ίδιο.

Η κατασκευάστρια εταιρία θα πρέπει να είναι πιστοποιημένη κατά ISO 9001:20015, ISO 14001:2015, 45001:2018



ΤΕΧΝΙΚΗ ΠΕΡΙΓΡΑΦΗ ΙΣΤΟΥ 7,5m (A14)

Κυκλικός ιστός αποτελούμενος από δύο τμήματα συνολικού ύψους 7,5m. Το πρώτο τμήμα του ιστού έχει ύψος 5,2m είναι κυκλικής διατομής $\varnothing 127\text{mm}$ και είναι κατασκευασμένο από έλασμα χάλυβα 4mm, ποιότητας S235JR. Το δεύτερο, πάνω, τμήμα του ιστού έχει ύψος 2,3m είναι κυκλικής διατομής $\varnothing 102\text{mm}$ και είναι κατασκευασμένο από έλασμα χάλυβα 3mm, ποιότητας S235JR. Το συνολικό βάρος του ιστού είναι 90kg.

Οι ανοχές κατασκευής του ιστού είναι κατά ΕΛΟΤ EN 40.

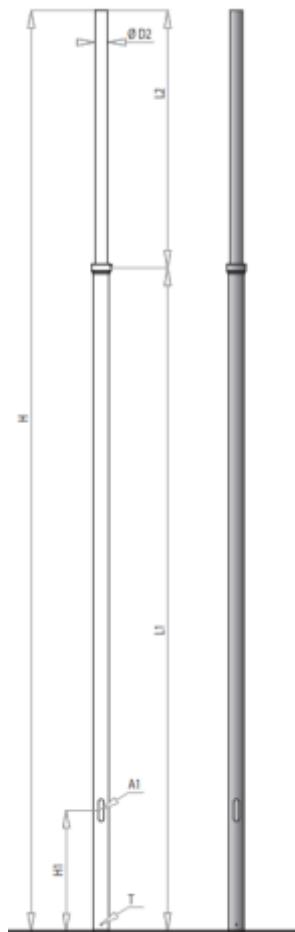
Ο ιστός είναι βαμμένος με ηλεκτροστατική βαφή με πολυεστερική πούδρα ενώ γαλβανίζεται εν θερμώ σύμφωνα με το πρότυπο EN ISO 1461. Το σώμα του ιστού πρέπει να προετοιμαστεί κατάλληλα, ώστε να διασφαλίζεται καλή προσκόλληση της βαφής και πρέπει να βάφεται χρησιμοποιώντας συστήματα βαφής κατάλληλα να εγγυηθούν την ανθεκτικότητα της τελικής επιφάνειας στη διάβρωση. Πρέπει να παρέχεται έκθεση δοκιμών κατά ISO 9227 για τουλάχιστον 700 ώρες δοκιμής ψεκασμού με αλάτι.

Κάθε ιστός φέρει θυρίδα επίσκεψης με κουτί διακλάδωσης και ασφάλισης T-39G, διαστάσεων 45x186mm σε απόσταση 1000mm από τη βάση. Η θυρίδα κλείνει με κατάλληλο πορτάκι η στερέωση του οποίου γίνεται με ειδικά τεμάχια που δεν εξέχουν του ιστού και ταυτόχρονα εξασφαλίζεται η στεγανότητα και η στιβαρή και σταθερή στερέωση του.

Η στερέωση του ιστού γίνεται σε χαλύβδινη βάση διαστάσεων 250x250x22mm και φέρει 4 οπές για τη διέλευση αγκυριών 500mm που έχουν σπείρωμα M18. Το κάλυμμα της βάσης του ιστού είναι διατομής $\varnothing 250$ και ύψους 70mm.

Για λόγους ομοιομορφίας το χρώμα του ιστού και του φωτιστικού είναι ίδιο.

Η κατασκευάστρια εταιρία θα πρέπει να είναι πιστοποιημένη κατά ISO 9001:2015, ISO 14001:2015, ISO 45001:2018



ΤΕΧΝΙΚΗ ΠΕΡΙΓΡΑΦΗ ΑΚΡΟΚΙΒΩΤΙΟ (A15)

Κύριο Σώμα

Πρεσαριστό Σώμα πολυκαρβονικό – PC (Προστασία Ηλεκτροπληξίας) πάχους 5mm ειδικό για τοποθέτηση εντός οποιουδήποτε ιστού Ηλεκτροφωτισμού.

Μοντάρισμα

Έχει διαφανές καπάκι ανοιγόμενο για τοποθέτηση μίας μέχρι δύο ασφαλειοθήκες. Η διάμετρος της κάθε οπής είναι ειδικά σχεδιασμένη ώστε να δέχεται το πινακάκι καλώδιο ανώτερης διατομής 4X6mm. Πολύ σημαντικό είναι ότι για κάθε φωτιστικό υπάρχει ασφάλεια τήξεως κυλινδρική που προστατεύει την κάθε γραμμή φωτισμού

Στήριξη

Τοποθετείται εντός του ιστού με 1 βίδα και τσέρκι ή δεματικό αφού κουμπωθεί το και τοποθετηθεί το καλώδιο εντός του κιβωτίου. Έχει φλάντζα στεγανοποίησης περιμετρικά του σώματος του για αποφυγή βραχυκυκλώματος από υγρασία. Πάντα γίνεται τοποθέτηση ώστε τα καλώδια να μπαίνουν από κάτω.

Ενδεικτικές Διαστάσεις με δυνατότητα απόκλισης (+-5%)

134mmx44mm68mm

Τεχνικά Χαρακτηριστικά

Βαθμός Προστασίας: IP 44

Ποιοτικός Έλεγχος: CE – ISO 9001:2015

Κλάση Μόνωσης: II

Μηχανική αντοχή: IK08

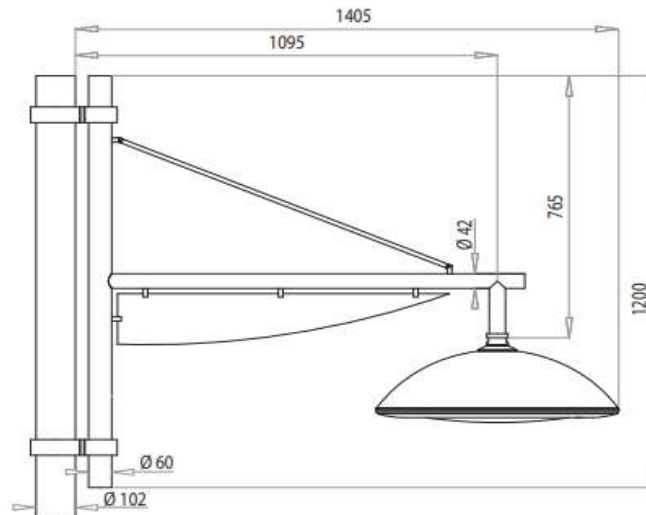
Κατασκευή κατά: EN60598-2-3

ΤΕΧΝΙΚΗ ΠΕΡΙΓΡΑΦΗ ΜΟΝΟΥ ΒΡΑΧΙΟΝΑ (A16)

Βραχίονας στήριξης φωτιστικού σώματος ιδιαίτερης αισθητικής κατασκευασμένος από ανοξείδωτο χάλυβα. Για τον βραχίονα θα υπάρχει δοκιμή αντοχής στη διάβρωση: 720 ώρες σε ομίχλη αλατονέφωσης σε συμμόρφωση με το πρότυπο EN ISO 9227. Ο βραχίονας περιλαμβάνει κάθετο κομμάτι κυκλικής διατομής $\varnothing 60\text{mm}$ και ύψους 1,2m, το οποίο τοποθετείται στο άνω μέρος κυκλικού ιστού (διαμέτρου $\varnothing 102\text{mm}$) με σφιγκτήρες που αγκαλιάζουν τον ιστό. Από το μέσο του κάθετου κομματιού εκτείνεται το βασικό μέρος του βραχίονα, κομμάτι κυκλικής διατομής $\varnothing 42\text{mm}$ και μήκους 1m, στην άκρη του οποίου υπάρχει απόληξη σπειρώματος $\frac{1}{2}$ ίντσας για τοποθέτηση φωτιστικών. Κάτω από το οριζόντιο κομμάτι ο βραχίονας φέρει διακοσμητικό πλαίσιο τοξοειδούς σχήματος. Από την κορυφή του κάθετου κομματιού εκτείνεται αντηρίδα στήριξης στο οριζόντιο κομμάτι του βραχίονα κατασκευασμένη από ανοξείδωτο χάλυβα. Όλες οι βίδες και οι σφιγκτήρες που χρησιμοποιούνται είναι από ανοξείδωτο ατσάλι.

Θα αποτελεί προϊόν γραμμή παραγωγής εργοστασίου σε επίσημο κατάλογο ή ιστοσελίδα εταιρείας και όχι ίδιο κατασκευή. Για λόγους ομοιομορφίας ο βραχίονας και το φωτιστικό σώμα θα πρέπει να είναι του ίδιου κατασκευαστικού οίκου.

Ο κατασκευαστής θα φέρει πιστοποιητικά ISO 9001:2015, ISO 14001:2015 και ISO 45001:2018



Ο βραχίονας τοποθετείται στον ιστό 7,5m (A14)

ΤΕΧΝΙΚΗ ΠΕΡΙΓΡΑΦΗ ΔΙΠΛΟΥ ΒΡΑΧΙΟΝΑ (A17)

Ομοίως με περιγραφή μονού βραχίονα.

Ο βραχίονας τοποθετείται στον ιστό 7,5m (A14)

ΤΕΧΝΙΚΗ ΠΕΡΙΓΡΑΦΗ ΠΙΛΑΡ ΦΩΤΙΣΜΟΥ (A18)

Πίλαρ τοποθέτησης ηλεκτρολογικού υλικού για τοποθέτηση σε εξωτερικό χώρο, ηλεκτρικώς ακίνδυνο, διαστάσεων 145X125X35 cm περίπου, εμπρόσθιας όψης, τύπου ερμαρίου, μετά εμπρόσθιας πόρτας προστασίας IP55. Η προστασία IP55 θα επιτυγχάνεται με στεγανοποίηση του ερμαρίου και της πόρτας αυτού.

Το Πίλαρ και η μεταλλική πόρτα θα αποτελούνται από γαλβανισμένη λαμαρίνα πάχους, κατ'ελάχιστο 1.50 mm και θα έχει προστασία έναντι διάβρωσης με ηλεκτροστατική πολυεστερική πούδρα απόχρωσης RAL 7035.

Το Πίλαρ θα αποτελείται από τα παρακάτω στοιχεία :

- Μεταλλική στέγαση με κλίση που θα προεξέχει ικανοποιητικά του ερμαρίου.
- Μεταλλικό κλειστό ερμάριο εντός του οποίου θα υπάρχει τοποθετημένο πλαίσιο στήριξης πίνακα η άλλου ηλεκτρολογικού εξοπλισμού
- Μεταλλικές θύρες
- Κλειδαριά με κλειδί καθώς και δυνατότητα τοποθέτησης εξωτερικού λουκέτου πάνω και κάτω σε κάθε πόρτα.
- Δυνατότητα να μπορεί να βιδωθεί στο έδαφος επί βάσεως.

Το πίνακας παροχής θα περιλαμβάνει το παρακάτω υλικό πλήρως συνδεδεμένο και συναρμολογημένο με τα απαραίτητα καλώδια, μπάρες χαλκού κλέμμες και μικρούλικά έτοιμος προς λειτουργίας.

1	Γενικός Διακόπτης Φορτίου 3X125A	Τεμ.	1
2	Γενικές ασφάλειες τήξεως πίνακα 100/80 A πλήρεις, βιδωτές	Τεμ.	3
3	Τριπολικός διακόπτης 63 ^A	Τεμ.	5
4	Μικροαυτόματος διακόπτης μονοπολικός 16A	Τεμ.	2
5	Μικροαυτόματος διακόπτης τριπολικός 16A	Τεμ.	1
6	Μικροαυτόματος διακόπτης μονοπολικός 32A	Τεμ.	12
7	Τριφασικός αυτόματος διακόπτης διαρροής 63A /30mA	Τεμ.	5
8	Τριφασικός αυτόματος διακόπτης διαρροής 40A /30mA	Τεμ.	1
9	Αυτόματοι τηλεχειριζόμενοι διακόπτες (ρελέ) 45 ^A	Τεμ.	4
10	Ενδεικτικές λυχνίες γραμμής	Τεμ.	3
11	Αμπερόμετρο περιοχής 0-100 ^A	Τεμ.	3
12	Βολτόμετρο περιοχής 0-500A	Τεμ.	1
13	Μεταγωγέας Βολτομέτρου 7 Θέσεων	Τεμ.	1
14	Ρευματοδότης πίνακα σούκο νομοφασικός	Τεμ.	1
15	Ρευματοδότης πίνακα τριφασικός	Τεμ.	1

ΤΕΧΝΙΚΗ ΠΕΡΙΓΡΑΦΗ ΕΡΓΑΣΙΕΣ ΚΑΙ ΜΙΚΡΟΪΛΙΚΑ (A19)

Προβλέπεται η εργασία εγκατάστασης φωτιστικών, πύλαρ, ιστών και αγκυρίων αυτών, καθώς και μικροϋλικά όπως σωληνώσεις, καλώδια και μικροϋλικά όπου κρίνεται απαραίτητο.

ΤΕΧΝΙΚΗ ΠΕΡΙΓΡΑΦΗ ΣΥΣΤΗΜΑ ΤΗΛΕΔΙΑΧΕΙΡΙΣΗΣ (A20)

Το σύστημα θα αποτελείται από τους ασύρματους ελεγκτές των φωτιστικών (φωτιστικά Φ01, Φ02, Φ03, Φ10), τους τοπικούς κόμβους και το λογισμικό διαχείρισης.

ΑΣΥΡΜΑΤΟΣ ΤΟΠΙΚΟΣ ΕΛΕΓΚΤΗΣ ΦΩΤΙΣΤΙΚΟΥ

	ΤΕΧΝΙΚΕΣ ΑΠΑΙΤΗΣΕΙΣ	ΑΠΑΙΤΗΣΗ
	ΛΕΙΤΟΥΡΓΙΕΣ - ΓΕΝΙΚΑ ΧΑΡΑΚΤΗΡΙΣΤΙΚΑ	
1	Τύπος ασύρματου ελεγκτή	<input type="checkbox"/> Εσωτερικός ασύρματος ελεγκτής ή <input type="checkbox"/> Ελεγκτής τύπου NEMA Socket ή <input type="checkbox"/> Ελεγκτής τύπου Zhaga Socket
2	Τρόπος επικοινωνίας με τον κεντρικό ελεγκτή	Ασύρματα (Wireless)
3	Μετάδοση εντολών ON-OFF και ρύθμιση φωτεινής ροής (dimming) από ανοικτό σύστημα ελέγχου προς το φωτιστικό σώμα	NAI
4	Λήψη και μετάδοση στοιχείων προς το υπόλοιπο σύστημα ελέγχου των δεδομένων (κατ'ελάχιστο), τάση, ρεύμα, ισχύς, συντελεστής ισχύος, επίπεδο dimming, ώρες λειτουργίας του φωτιστικού σώματος	NAI
5	Με βάση τις παραπάνω μετρήσεις προσδιορίζεται αν το φωτιστικό λειτουργεί κανονικά, σύμφωνα με προκαθορισμένα επίπεδα λειτουργίας. Σε περίπτωση που οι μετρήσεις δεν συμβαδίζουν με τα όρια που έχουν οριστεί δημιουργούνται και στέλνονται συναγερμοί στο κεντρικό σύστημα διαχείρισης, ώστε να αντιμετωπιστεί άμεσα το πρόβλημα	NAI
	ΕΙΔΙΚΑ ΧΑΡΑΚΤΗΡΙΣΤΙΚΑ	
6	Ακρίβεια μέτρησης του μετρητή που θα πρέπει να είναι ενσωματωμένος στον ασύρματο ελεγκτή	±3% Voltage/Current, ±5% Power
7	Προτυποποιημένα πρωτόκολλα ελέγχου βάση του οποίου θα γίνεται ο έλεγχος του φωτιστικού	DALI standard
8	Πρωτόκολλο επικοινωνίας με τους κεντρικούς ελεγκτές	ZigBee IEEE 802.15.4 ή RF-UNB
9	Συχνότητα μετάδοσης σημάτων	2.400-2.483,5 MHz (Διεθνής ISM Ζώνη Συχνοτήτων) ή RF 868 MHz
10	Τοπολογία Δικτύου	Meshnet
11	Αστρονομικό ρολόι για αυτόματη έναυση και σβέση των φωτιστικών ή για αυτόματη προσαρμογή στις διαφορετικές ώρες της ημέρας κατά τη διάρκεια του έτους με βάση το γεωγραφικό πλάτος και γεωγραφικό μήκος της εγκατάστασης (αν δεν είναι εφικτό στο τοπικό ελεγκτή τότε θα πρέπει να υπάρχει στον κόμβο επικοινωνίας)	NAI
	ΤΕΧΝΙΚΑ ΧΑΡΑΚΤΗΡΙΣΤΙΚΑ	
12	Ονομαστική τάση λειτουργίας	230 VAC ±10% @50/60 Hz ±5%
13	Μέγιστη επιτρεπτή θερμοκρασία λειτουργίας	+70o C

14	Κλάση μόνωσης	II
15	Βαθμός προστασίας	≥ IP20
16	Καταναλισκόμενη ισχύς κατά τη λειτουργία	≤ 2W
17	Καταναλισκόμενη ισχύς κατά την αναμονή (stand-by)	≤ 1W
	ΔΙΑΣΦΑΛΙΣΕΙΣ – ΠΙΣΤΟΠΟΙΗΣΕΙΣ	ΑΠΑΙΤΗΣΗ
1	Δήλωση συμμόρφωσης του κατασκευαστή του συστήματος σύμφωνα με τα πρότυπα που αφορούν την τεχνολογία επικοινωνίας που προσφέρεται	ΝΑΙ
2	Πιστοποιητικό ISO 9001:2015 και ISO 14001:2015 του εργοστασίου κατασκευής	ΝΑΙ

ΤΟΠΙΚΟΣ ΚΟΜΒΟΣ

	ΤΕΧΝΙΚΕΣ ΑΠΑΙΤΗΣΕΙΣ	ΑΠΑΙΤΗΣΗ
	ΛΕΙΤΟΥΡΓΙΕΣ - ΓΕΝΙΚΑ ΧΑΡΑΚΤΗΡΙΣΤΙΚΑ	
1	Τρόπος επικοινωνίας με τους ελεγκτές φωτιστικών σωμάτων	Ασύρματα (Wireless)
2	Αμφίδρομη επικοινωνία με τους ελεγκτές φωτιστικών σωμάτων που διαχειρίζεται	ΝΑΙ
3	Αμφίδρομη επικοινωνία με το κεντρικό σύστημα διαχείρισης	ΝΑΙ
4	Συλλογή και αποθήκευση δεδομένων σχετικά με την κατανάλωση ενέργειας και τις ηλεκτρικές παραμέτρους των φωτιστικών σωμάτων σε τακτά χρονικά διαστήματα	ΝΑΙ
5	Αριθμός ασύρματων ελεγκτών φωτιστικών που μπορεί να ελέγξει	≥ 150
6	Δυνατότητα προγραμματισμού και δημιουργίας σεναρίων φωτισμού	ΝΑΙ
	ΕΙΔΙΚΑ ΧΑΡΑΚΤΗΡΙΣΤΙΚΑ	
7	Πρωτόκολλο επικοινωνίας με ελεγκτές φωτιστικών σωμάτων	ZigBee IEEE 802.15.4 ή RF-UNB
8	Συχνότητα μετάδοσης σημάτων	2.400-2.483,5 MHz (Διεθνής ISM Ζώνη Συχνοτήτων) ή RF 868 MHz
9	Επικοινωνία του κεντρικού κόμβου με το κεντρικό σύστημα διαχείρισης	Μέσω δικτύου GSM ή ενσύρματα μέσω δικτύου Ethernet
10	Αστρονομικό ρολόι για αυτόματη έναυση και σβέση των φωτιστικών ή για αυτόματη προσαρμογή στις διαφορετικές ώρες της ημέρας κατά τη διάρκεια του έτους με βάση το γεωγραφικό πλάτος και γεωγραφικό μήκος της εγκατάστασης (αν δεν είναι εφικτό στο τοπικό ελεγκτή τότε θα πρέπει να υπάρχει στον κόμβο επικοινωνίας)	ΝΑΙ
11	Υποστηριζόμενα Πρωτόκολλα Δικτύων	UDP/TCP, DHCP
12	Πρωτόκολλα ασφαλείας	SSL, FIPS 197 (IPsec, HTTPS), TLS, DTLS ή άλλα ισοδύναμα
13	Χαρακτηριστικά Δρομολόγησης	NAT, Port Forwarding, IP filtering
14	Κρυπτογράφηση δεδομένων	128-bit AES ή ανώτερη
15	Υπαρξη Real Time Clock	ΝΑΙ
16	Μνήμη αποθήκευσης	256MB Flash μνήμης με δυνατότητα επέκτασης με χρήση SD κάρτας μνήμης
	ΤΕΧΝΙΚΑ ΧΑΡΑΚΤΗΡΙΣΤΙΚΑ	
17	Ονομαστική τάση λειτουργίας	230 VAC ±10% @50/60 Hz ±5%
18	Μέγιστη επιτρεπτή θερμοκρασία λειτουργίας	+70ο C

19	Προστασία από υπερτάσεις	≥ 2 kV
20	Καταναλισκόμενη Ισχύς	≤ 15 W
21	Βαθμός προστασίας	\geq IP20
22	Τουλάχιστον 1 σειριακή θύρα επικοινωνίας	ΝΑΙ
23	Ethernet: 1x RJ45 port	ΝΑΙ
24	GSM	2G ή 3G ή 4G
25	Τουλάχιστον 1 θύρα για απλή κάρτα SIM	ΝΑΙ
26	Τουλάχιστον 2 αναλογικές εισόδους/εξόδους για αισθητήρες ή άλλες συσκευές	ΝΑΙ
27	Διαστάσεις	9 Θέσεις DIN
	ΔΙΑΣΦΑΛΙΣΕΙΣ – ΠΙΣΤΟΠΟΙΗΣΕΙΣ	ΑΠΑΙΤΗΣΗ
1	Δήλωση συμμόρφωσης του κατασκευαστή του συστήματος σύμφωνα με τα πρότυπα που αφορούν την τεχνολογία επικοινωνίας που προσφέρεται	ΝΑΙ
2	Πιστοποιητικό ISO 9001:2015 και ISO 14001:2015 του εργοστασίου κατασκευής	ΝΑΙ

ΛΟΓΙΣΜΙΚΟ ΔΙΑΧΕΙΡΙΣΗΣ

	ΤΕΧΝΙΚΕΣ ΑΠΑΙΤΗΣΕΙΣ	ΑΠΑΙΤΗΣΗ
1	Εγκατάσταση του λογισμικού	Σε τοπικό server
2	Παρουσίαση των θέσεων των φωτιστικών σωμάτων και των κεντρικών κόμβων σε διαδραστικό χάρτη GIS με ταυτόχρονη παρουσίαση όλων των λειτουργικών χαρακτηριστικών των φωτιστικών σωμάτων (επίπεδο φωτεινής ροής, ισχύς, τάση, ώρες λειτουργίας, κ.λπ).	ΝΑΙ
4	Δυνατότητα απομακρυσμένου ελέγχου μεμονωμένων φωτιστικών αλλά και δυνατότητα ομαδοποίησης τους, ώστε να γίνεται ομαδικός έλεγχος.	ΝΑΙ
5	Ρύθμιση επιπέδου φωτεινής ροής (dimming) κάθε φωτιστικού σώματος	ΝΑΙ
6	Ρύθμιση επιπέδου φωτεινής ροής (dimming) ομάδας φωτιστικών	ΝΑΙ
7	Δημιουργία σεναρίων έναυσης, σβέσης και επιπέδων φωτεινής ροής των φωτιστικών σωμάτων ή ομάδων φωτιστικών σωμάτων.	ΝΑΙ
8	Απομακρυσμένος προγραμματισμός των σεναρίων στους κεντρικούς κόμβους και στους ελεγκτές των φωτιστικών σωμάτων.	ΝΑΙ
9	Βάση δεδομένων στην οποία θα αποθηκεύονται όλα τα δεδομένα ούτως ώστε να είναι δυνατή η μελλοντική αξιολόγηση τους και η εκμετάλλευσή τους για την εξαγωγή συμπερασμάτων, όπως ανάλυση ενέργειας, πρόβλεψη για τη διάρκεια ζωής των φωτιστικών, ανίχνευση προβλημάτων.	ΝΑΙ
10	Εξαγωγή αναφορών σε έναν ή περισσότερους τύπους αρχείων (.csv, .xls, .doc, .pdf, κ.λπ.)	ΝΑΙ
11	Αυτόματη δημιουργία αντιγράφων ασφαλείας	ΝΑΙ
12	Χειροκίνητη δημιουργία αντιγράφων ασφαλείας	ΝΑΙ
13	Απομακρυσμένη πρόσβαση χρηστών από οποιοδήποτε διαδικτυακό μέσο (υπολογιστής, smartphone, tablet)	ΝΑΙ
14	Εντοπισμός και αποστολή σφαλμάτων μέσω πολλαπλών διαύλων (οθόνη, e-mail, sms)	ΝΑΙ
15	Δημιουργία χρηστών και ρόλων χρηστών σε πολλαπλά επίπεδα δικαιωμάτων διαχείρισης	ΝΑΙ
16	Αυτόματη ανανέωση λογισμικού μέσω διαδικτύου	ΝΑΙ
17	Δυνατότητα επέκτασης με νέες συσκευές που συνδέονται στο Δίκτυο(IoT)	ΝΑΙ
18	Το λογισμικό της κεντρικής διαχείρισης να διαθέτει ανοιχτό API	ΝΑΙ
19	Το λογισμικό θα συνοδεύεται από το κατάλληλο για το σκοπό αυτό προσωπικό υπολογιστή (PC)	ΝΑΙ

ΓΕΝΙΚΗ ΚΑΙ ΕΙΔΙΚΗ ΣΥΓΓΡΑΦΗ ΥΠΟΧΡΕΩΣΕΩΝ

ΑΡΘΡΟ 1ο Αντικείμενο της προμήθειας

Η παρούσα μελέτη αφορά στην προμήθεια και τοποθέτηση φωτιστικών σωμάτων τεχνολογίας LED για τον ηλεκτροφωτισμό των πλατειών: κεντρικής πλατείας Αγίας Παρασκευής, Αγίας Τριάδος, Μικράς Ασίας (πρώην Αρκαδίου), Μελίνας Μερκούρη και Τσακού του Δήμου Αγίας Παρασκευής.

Σκοπός της παρέμβασης είναι η ενεργειακή και αισθητική αναβάθμιση των πλατειών του Δήμου Αγίας Παρασκευής και η εγκατάσταση και υλοποίηση ενός σύγχρονου έξυπνου συστήματος τηλεδιαχείρισης φωτιστικών σωμάτων LED. Σημειώνεται, ότι όλα τα νέα φωτιστικά σώματα με τους νέους ιστούς, θα τοποθετηθούν στις υφιστάμενες θέσεις και σε αντικατάσταση των υπαρχόντων φωτιστικών. Ακόμα θα χρειαστούν μικρουλικά και καλώδια για την πλήρη λειτουργία των φωτιστικών. Θα αντικατασταθούν 12 πύλαρ και όσα αγκύρια (στην βάση του ιστού) δεν είναι σύμφωνα με τις στατικές προδιαγραφές των ιστών (όλα συμπεριλαμβάνονται στον ενδεικτικό προϋπολογισμό).

Αναλυτικότερα η προμήθεια αφορά τα κάτωθι:

A/A	ΕΙΔΟΣ	ΤΕΜ.
A01	ΦΩΤΙΣΤΙΚΟ ΚΟΡΥΦΗΣ ΣΥΜΜΕΤΡΙΚΟ 41W ΚΥΚΛΙΚΟ	95
A02	ΦΩΤΙΣΤΙΚΟ ΚΟΡΥΦΗΣ ΣΥΜΜΕΤΡΙΚΟ ΤΕΤΡΑΠΛΕΥΡΟ 40W	26
A03	ΦΩΤΙΣΤΙΚΟ ΚΟΡΥΦΗΣ ΑΣΥΜΜΕΤΡΟ ΤΕΤΡΑΠΛΕΥΡΟ 40W	36
A04	ΠΡΟΒΟΛΕΑΣ ΑΣΥΜΜΕΤΡΟΣ 150W 50° ΕΥΡΕΙΑΣ ΔΕΣΜΗΣ	2
A05	ΠΡΟΒΟΛΕΑΣ ΑΣΥΜΜΕΤΡΟΣ 150W 60° ΕΥΡΕΙΑΣ ΔΕΣΜΗΣ	7
A06	ΠΡΟΒΟΛΕΑΣ ΑΣΥΜΜΕΤΡΟΣ 150W 70° ΣΥΓΚΕΝΤΡΩΤΙΚΗΣ ΔΕΣΜΗΣ	1
A07	ΠΡΟΒΟΛΕΑΣ ΑΡΧΙΤΕΚΤΟΝΙΚΟΣ ΣΥΓΚΕΝΤΡΩΤΙΚΗΣ ΔΕΣΜΗΣ 80W 40°	1
A08	ΣΤΥΛΟΣ ΦΩΤΙΣΜΟΥ 6m ΜΕ ΜΟΝΑΔΑ ΦΩΤΙΣΜΟΥ ΑΣΥΜΜΕΤΡΗ 16W	6
A09	SPOT ΚΥΛΙΝΔΡΙΚΟ 25° 21W	7
A10	ΦΩΤΙΣΤΙΚΟ ΔΡΟΜΟΥ 76W Φ625 ΑΣΥΜΜΕΤΡΟ	10
A11	ΜΠΑΡΑ LED 8° 3W	25
A12	ΙΣΤΟΣ 10m	5
A13	ΙΣΤΟΣ 3,5m	157
A14	ΙΣΤΟΣ 7,5m	8
A15	ΑΚΡΟΚΙΒΩΤΙΑ ΙΣΤΩΝ	170
A16	ΑΡΧΙΤΕΚΤΟΝΙΚΟΣ ΜΟΝΟΣ ΒΡΑΧΙΟΝΑΣ	6
A17	ΑΡΧΙΤΕΚΤΟΝΙΚΟΣ ΔΙΠΛΟΣ ΒΡΑΧΙΟΝΑΣ	2
A18	PILLAR ΦΩΤΙΣΜΟΥ	12
A19	ΕΡΓΑΣΙΑ ΚΑΙ ΜΙΚΡΟΪΛΙΚΑ	1
A20	ΤΗΛΕΔΙΑΧΕΙΡΙΣΗ	1

Η συνολική δαπάνη της προμήθειας ανέρχεται στο ποσό των 349.940,40 € συμπεριλαμβανομένου του Φ.Π.Α. 24% και χρηματοδοτείται από το πρόγραμμα «Φιλόδημος II».

ΑΡΘΡΟ 2ο Συμβατικά στοιχεία

Τα συμβατικά στοιχεία κατά σειρά ισχύος είναι:

- α) Διακήρυξη διαγωνισμού
- β) Τεχνικές προδιαγραφές
- γ) Τεχνική έκθεση
- δ) Γενική και Ειδική Συγγραφή Υποχρεώσεων
- ε) Ενδεικτικός προϋπολογισμός

ΑΡΘΡΟ 3ο Τρόπος ανάθεσης της προμήθειας – κριτήριο κατακύρωσης

Η δαπάνη για το σύνολο της προμήθειας ανέρχεται σε 349.940,40€ συμπεριλαμβανομένου του 24 %ΦΠΑ.

Η προμήθεια θα πραγματοποιηθεί με Ηλεκτρονικό Δημόσιο Διεθνή Ανοικτό Διαγωνισμό με κριτήριο κατακύρωσης την πλέον συμφέρουσα από οικονομική άποψη προσφορά βάσει τιμής. Η οικονομική προσφορά αφορά το σύνολο των αγαθών της προμήθειας και δεν μπορεί να περιλαμβάνει τμήμα αυτών.

ΑΡΘΡΟ 4ο Περιεχόμενο τιμών

Στην συνολική τιμή κάθε προσφοράς εννοείται ότι θα περιλαμβάνονται όλες γενικά οι κρατήσεις και δαπάνες για την προμήθεια, μεταφορά, παράδοση και εγκατάσταση των υλικών

ΑΡΘΡΟ 5ο Αναθεώρηση τιμών

Οι τιμές μονάδος της προσφοράς του προμηθευτή είναι σταθερές και αμετάβλητες σε όλη τη διάρκεια της προμήθειας και δεν αναθεωρούνται για κανένα λόγο.

ΑΡΘΡΟ 6ο Τρόπος εκτέλεσης

Προβλέπονται τμηματικές παραδόσεις καθ' υπόδειξη της Δ/σης Τεχνικών Υπηρεσιών, παρουσία της επιτροπής παραλαβής, εντός της προβλεπόμενης προθεσμίας. Συνεπώς, δύναται η τμηματική πληρωμή έως την κάλυψη του 100% της συμβατικής αξίας με την οριστική παραλαβή.

ΑΡΘΡΟ 7ο Προθεσμία εκτέλεσης

Η προθεσμία εκτελέσεως όλης της προμήθειας ορίζεται σε έξι (6) μήνες από την υπογραφή της σύμβασης.

Για τυχόν παράταση, ισχύει ο ν. 4412/2016, όπως τροποποιήθηκε με το ν. 4782/2021.

ΑΡΘΡΟ 8ο Ευθύνες του Αναδόχου

Έχει την πλήρη και αποκλειστική ευθύνη για την τήρηση όλων των μέτρων ασφαλείας μέχρι την ολοκλήρωση της προμήθειας με την τοποθέτηση και την πλήρη λειτουργία, στα συγκεκριμένα σημεία που περιγράφονται στην τεχνική έκθεση. Για κάθε ατύχημα ή δυστύχημα στο προσωπικό του αναδόχου ή σε τρίτους ή οποιαδήποτε ζημιά που προκαλείται από τον ανάδοχο, βαρύνεται αποκλειστικά ο ίδιος ο ανάδοχος.

ΑΡΘΡΟ 9ο Φόροι-τέλη-κρατήσεις

Ο ανάδοχος επιβαρύνεται με όλους τους φόρους, τα τέλη και τις κρατήσεις που ισχύουν κατά την ημέρα διενέργειας του διαγωνισμού.

ΠΑΡΑΡΤΗΜΑ ΙΑ - ΦΩΤΟΣΤΕΧΝΙΚΕΣ ΜΕΛΕΤΕΣ

- **Φωτοτεχνικές μελέτες και σχέδιο ανά πλατεία** (συνημμένο αρχείο .pdf, το οποίο δεν μπορεί να ενσωματωθεί στην παρούσα)

ΠΑΡΑΡΤΗΜΑ ΙΙ – ΕΕΕΣ

Παραπέμπουμε στα ψηφιακά υπογεγραμμένα από την υπηρεσία αρχεία: 1) espd-request.pdf καθώς και στο σχετικό 2) espd-request.xml αρχείο για την διευκόλυνση των οικονομικών φορέων προκειμένου να συντάξουν μέσω της υπηρεσίας eΕΕΕΣ τη σχετική απάντηση τους, που έχουμε αναρτήσει στα συνημμένα του ηλεκτρονικού συστηματικού Διαγωνισμού στο ΕΣΗΔΗΣ.

Οι προμηθευτές καλούνται να συνδεθούν στο διαδικτυακό τόπο <https://Promitheus ESPDint> (<https://espdint.eprocurement.gov.gr/>) προκειμένου να συμπληρώσουν το αρχείο ESPD.

Εγκρίθηκε με την υπ' αριθ. 278/2021 Απόφαση Οικονομικής Επιτροπής

Αγία Παρασκευή, 25/10/2021

Ο ΔΗΜΑΡΧΟΣ

ΒΑΣΙΛΕΙΟΣ Σ. ΖΟΡΜΠΑΣ